

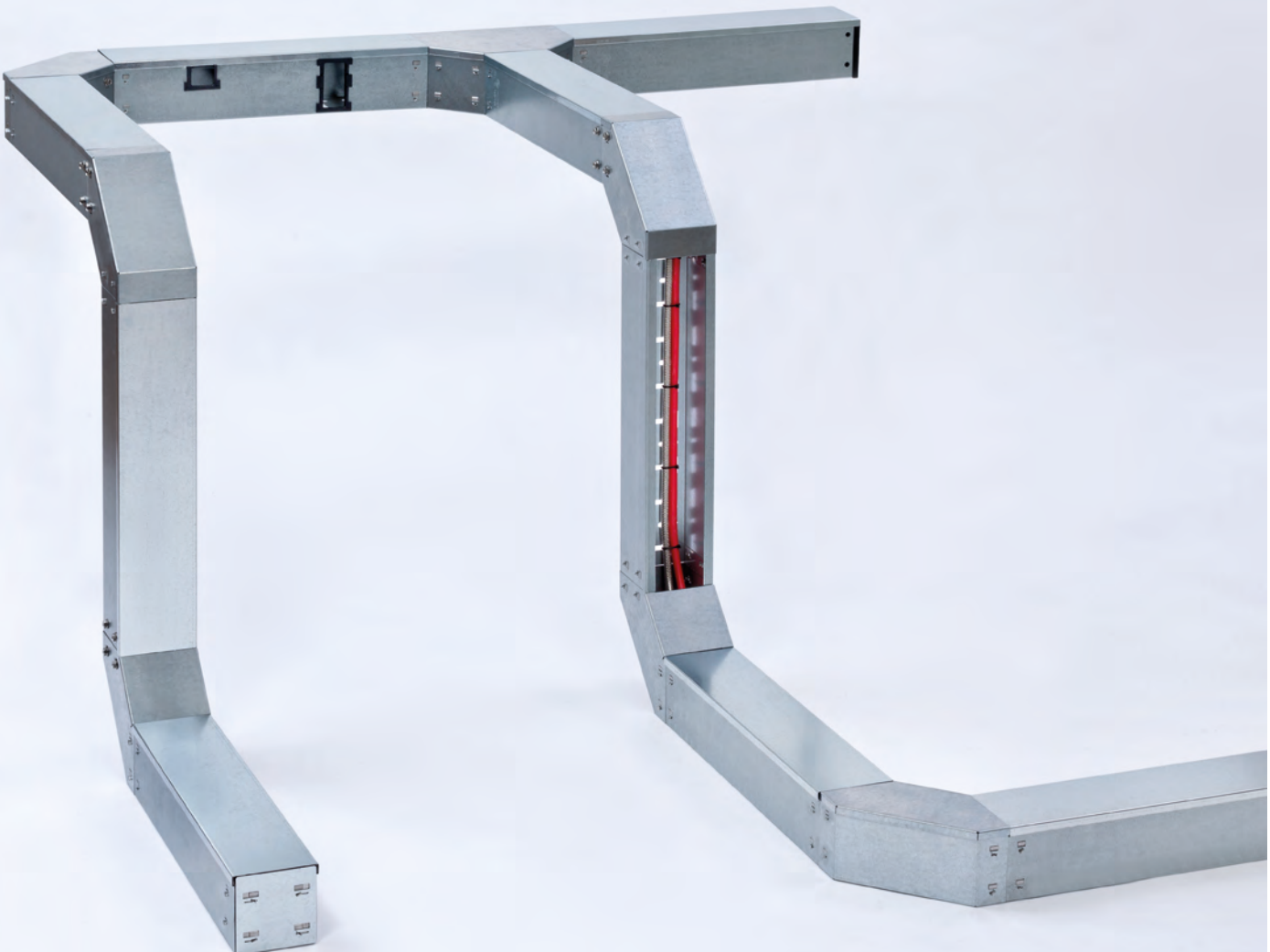
# 5

## **VARiOX-Kabelkanal**

**Die clevere Lösung für alle Standard-  
anwendungen mit hohem Qualitätsanspruch**

*VARiOX-Trunking*

*The clever solution for all standard applications that demand  
high quality*



**VARiOX-Kabelkanal – wenn es auf Wirtschaftlichkeit genauso ankommt wie auf Qualität und Flexibilität**

*VARiOX-Trunking – where economy is just as important as quality and flexibility*

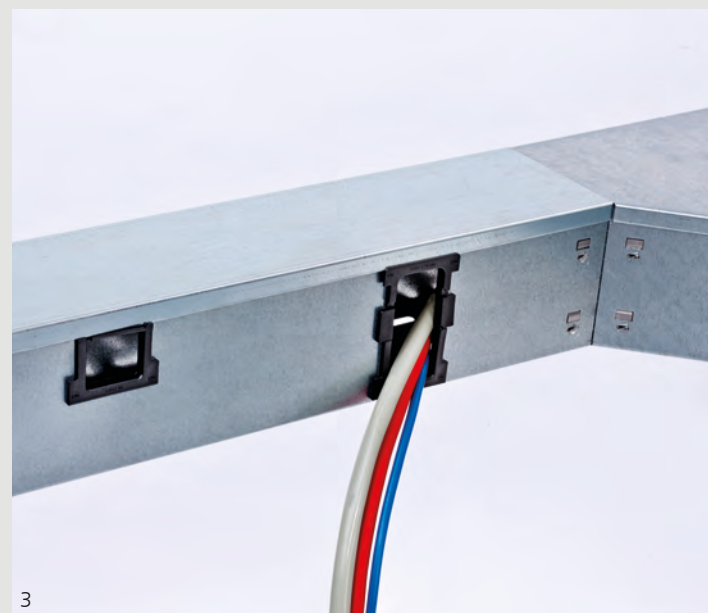
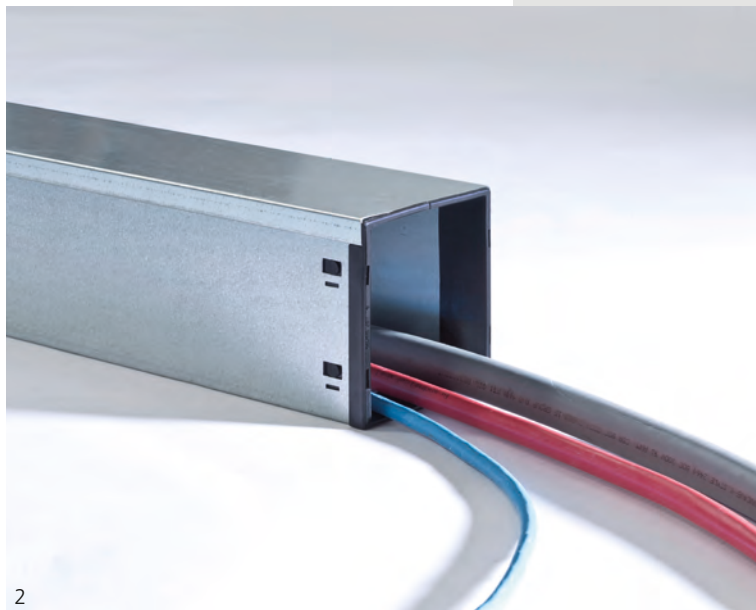


Abb. 1 – Kabelfixierung im VARiOX mit Bodenlochung  
Fig. 1 – Fixing cables in position in VARiOX with base perforation

Abb. 2 – Sichere Kabelführung mit dem VARiOX-Kabelkanal  
Fig. 2 – Safe cable routing with VARiOX-Trunking

Abb. 3 – VARiOX-Kabelkanal mit seitlichen Ausbrüchen  
Fig. 3 – VARiOX-Trunking with lateral cut-outs

### Einfache Montage dank VARIOX-Schnellverbinder

Mit dem innovativen VARIOX-Kabelkanal bietet PFLITSCH das ideale System für alle Standardanwendungen, bei denen Wirtschaftlichkeit im Vordergrund steht. Dabei erfüllt der VARIOX-Kabelkanal die hohen Ansprüche an Qualität und Flexibilität, wenn es darum geht, unterschiedliche Kabelmengen sicher durch einzelne Maschinen oder ganze Anlagen zu führen.

### Einfach, flexibel und schnell zu montieren: kinderleichte Montage spart Zeit und Kosten

Der VARIOX-Kabelkanal kann ohne Spezialwerkzeug schnell und einfach verbaut werden: Dabei werden die gelochten Kabelkanal-Körper sowie die Formteile mittels VARIOX-Schnellverbindern einfach zum gewünschten Streckenverlauf montiert. Dank der cleveren Wendefunktion der Schnellverbinder können alle VARIOX-Komponenten auch miteinander verschraubt werden.

Auch die Deckelmontage gelingt schnell: Durch seine spezielle Kontur wird der Deckel einfach auf den Kabelkanal-Körper aufgeclipst und kann jederzeit bequem und werkzeuglos wieder geöffnet werden.

### Übersichtliches Basisprogramm minimiert Aufwand

Das VARIOX-System besteht aus geraden Kabelkanalbauteilen mit 2.000 mm Länge in vier Querschnitten von 100 mm x 100 mm bis 300 mm x 100 mm – wahlweise mit geschlossenem oder gelochtem Boden.

Passend dazu gibt es verschiedene 90°-Formteile, T-Stücke, Endkappen und Verbinder. Mit geringer Bauteilvielfalt ist das VARIOX-Programm sehr übersichtlich gestaltet, was den Aufwand für Bestellung, Lagerung und Montage bei Kunden minimiert.

Aufgrund optimierter Wandstärken ist der VARIOX-Kabelkanal leicht und dennoch formstabil, was Vorteile für das Handling bei der Montage bringt. PFLITSCH fertigt den VARIOX aus hochwertigem, verzinkten Stahlblech.

Dabei kann der VARIOX als eigenständiges System verbaut und optional auch mit allen Bau- und Zubehörteilen des PFLITSCH-Industrie-Kanals, wie auch mit dem Kantenschutz aus diesem Programm, aufgerüstet werden. Durch die Kompatibilität zum PFLITSCH-Industrie-Kanal sind die Möglichkeiten variabler Streckenführungen nahezu unbegrenzt.

### Easy installation thanks to VARIOX Quick connectors

With its innovative VARIOX-Trunking, PFLITSCH offers the ideal system for all standard applications where economy is important. At the same time, VARIOX-Trunking fulfils the customer's needs for high quality and flexibility when it comes to routing various cable volumes safely through individual machines or whole plants.

### Simple, flexible and quick to assemble: Assembly is child's play, saving time and costs

VARiOX-Trunking is quickly and easily assembled without any special tools: the predrilled trunking bodies and accessory fittings are simple to fit together into a complete cable trunking layout with the VARIOX Quick connectors. Thanks to the clever way the Quick connector inverts to switch its function, you can also screw all your VARIOX components together.

Even fixing the covers takes no time at all: the special shape means they are simply clipped onto the cable trunking body. Cable trunking can be opened again at any time, quickly, easily and without any tools.

### Concise basic range of components minimises costs

The VARIOX system consists of straight lengths of cable trunking components 2,000 mm long in four cross sections from 100 mm x 100 mm to 300 mm x 100 mm with either solid or perforated bases.

Various 90° accessory fittings, tees, end caps and connectors are also available to match. With a reduced amount of components, the VARIOX range is designed to be concise, which minimises the cost of ordering, stocking and assembly for the customer.

Optimised wall thicknesses ensure VARIOX-Trunking is light but keeps its shape, which means it is easier to handle during installation. PFLITSCH manufactures VARIOX out of high-grade, zinc-plated steel sheet.

VARiOX can be installed as a stand-alone system, but it can also be flexibly combined with all components and accessories in the PFLITSCH Industrial-Trunking range to include features such as edge protection. Through this compatibility with PFLITSCH Industrial-Trunking, the options for all sorts of trunking layouts are almost unlimited.



1



2



3



4

Abb. 1 – VARIOX-Klemmverbindung  
Fig. 1 – VARIOX pinch clamp connection

Abb. 2 – VARIOX-Schraubverbindung  
Fig. 2 – VARIOX screwed connection

Abb. 3 – VARIOX-Kabelkanal mit Industrie-Kanal-Kantenschutz  
Fig. 3 – VARIOX-Trunking with Industrial-Trunking edge protection

Abb. 4 – VARIOX: kompatibel zum Industrie-Kanal  
Fig. 4 – VARIOX: compatible with Industrial-Trunking

**Mit dem VARIÖX-Kabelkanal sind  
Sie für alle Fälle gut gerüstet**

*Equipped for any situation with  
VARIÖX-Trunking*

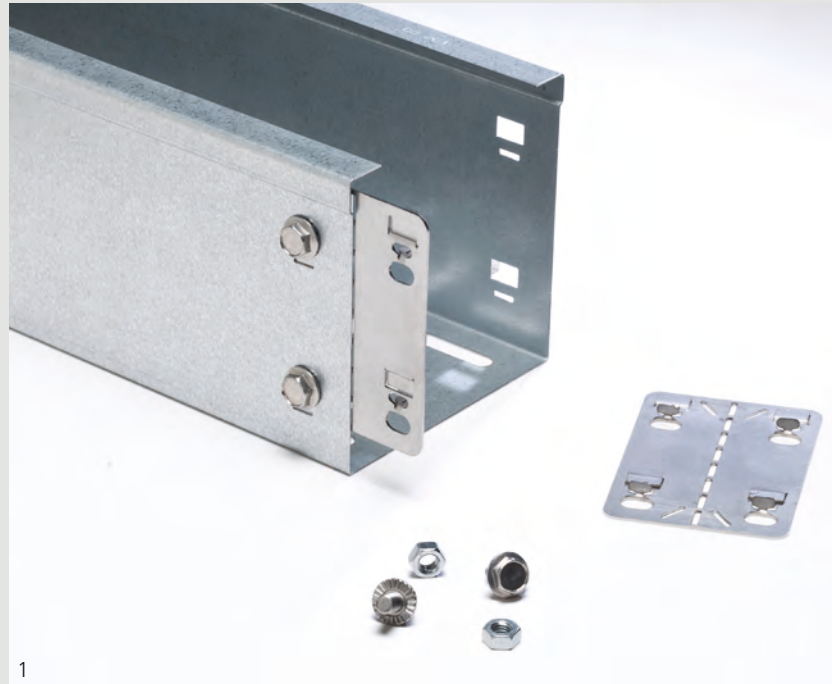


Abb. 1 – VARIÖX-Schnellverbinder geschraubt  
Fig. 1 – VARIÖX Quick connectors screwed

Abb. 2 – VARIÖX-Formteil  
Fig. 2 – VARIÖX Accessory fitting

Abb. 3 – VARIÖX-Kabelkanal mit Bodenlochung  
Fig. 3 – VARIÖX-Trunking with base perforation



### **VARiOX: einfach, flexibel und schnell zu montieren**

Für das VARiOX-Kabelkanalsystem steht das gesamte PFLITSCH-Dienstleistungsprogramm sowie Maschinen und Werkzeuge zur schnellen und sicheren Bearbeitung des Kabelkanals zur Verfügung. Das bietet Ihnen die Sicherheit, für unterschiedlichste Anforderungen und zur flexiblen Gestaltung aller Kabelkanalverläufe gerüstet zu sein.

Der VARiOX-Kabelkanal kann auch als Baugruppe geplant und geliefert werden – auf Wunsch inklusive der Montage bei Ihnen vor Ort. Dieses umfassende Serviceangebot sorgt für hohe Kostentransparenz und kurze Lieferzeiten.

Von der CAD-Planung bis hin zur fertigen Baugruppe: Die einzelnen Kabelkanalkomponenten des VARiOX-Systems können mit unserem 3D-Planungstool easyRoute 4.0 zum gewünschten Streckenverlauf zusammengesetzt werden. Die dabei gewonnenen CAD-Daten sind die Basis für unser Angebot, Ihre Freigabe und Bestellung, die Stücklisten sowie eine optimale Fertigungsplanung bei PFLITSCH.

#### **Ihr Nutzen:**

- Innovatives Kabelkanalsystem mit übersichtlicher Bauteilvielfalt – die clevere Lösung für alle Standardanwendungen
- Einfache und schnelle Montage durch VARiOX-Schnellverbinder und selbstverrastende Deckel – Kosteneinsparung auch bei der Installation
- Intelligente Wendefunktion des VARiOX-Schnellverbinders erlaubt Klemm- oder Schraubmontage der Kabelkanalteile
- VARiOX-Baukastensystem bestehend aus verschiedenen Größen und Formteilen – jederzeit erweiterbar mit Komponenten aus dem PFLITSCH-Industrie-Kanal-Programm
- Optimierte Materialstärken und Bauteillängen von nur 2.000 mm sorgen für eine leichte und dennoch stabile Bauweise – ein Pluspunkt in Sachen Logistik, Handling und Montage.
- Alle PFLITSCH-spezifischen Dienstleistungen, wie der Baugruppenservice und das Planungstool easyRoute werden auch für den VARiOX angeboten.
- Einfache Konfektionierung mit PFLITSCH-Maschinen und -Werkzeugen
- Hohe Wirtschaftlichkeit: Das übersichtliche System erlaubt beste Planbarkeit, einfache Handhabung und schnelle Montage.

### **VARiOX: simple, flexible and quick to assemble**

*The whole PFLITSCH range of services as well as tools and machines are available for speedy and safe processing of VARiOX-Trunking. You can therefore be confident that you are equipped to meet the most diverse challenges and benefit from the flexibility to design all your cable trunking layouts.*

*VARiOX-Trunking can also be designed and supplied as component assemblies – and, if requested, even installed for you at your premises. This comprehensive service ensures high cost transparency and short delivery times.*

*From CAD design to finished component assemblies: The individual cable trunking components of the VARiOX system can be put together on screen using the 3D planning tool easyRoute 4.0 to create the required cable trunking layout. The final CAD data form the basis for our quotation, your approval, your order and the parts lists, as well as ensuring optimum production planning for the components at PFLITSCH.*

#### **Your benefits:**

- *Innovative cable trunking system with a manageable level of component diversity – the clever solution for all standard applications*
- *VARiOX Quick connectors and self-engaging covers allow cable trunking to be quickly and easily assembled without additional tools – saving costs even during installation.*
- *VARiOX Quick connectors cleverly invert to allow snap-in or screwed assembly of cable trunking components.*
- *The VARiOX modular system – consisting of various sizes and accessory fittings – can be modified or added to at any time using components from the PFLITSCH Industrial-Trunking range.*
- *Optimised material thicknesses and cable trunking component lengths of only 2,000 mm result in a lightweight and yet strong construction – a plus point for logistics, handling and installation.*
- *All PFLITSCH-specific services, like the component assembly service and the planing tool easyRoute, are also available for the VARiOX system.*
- *Simple to cut and shape using PFLITSCH tools and machines*
- *Highly economic: The simple yet comprehensive system is efficient to design, easy to handle and quick to install.*

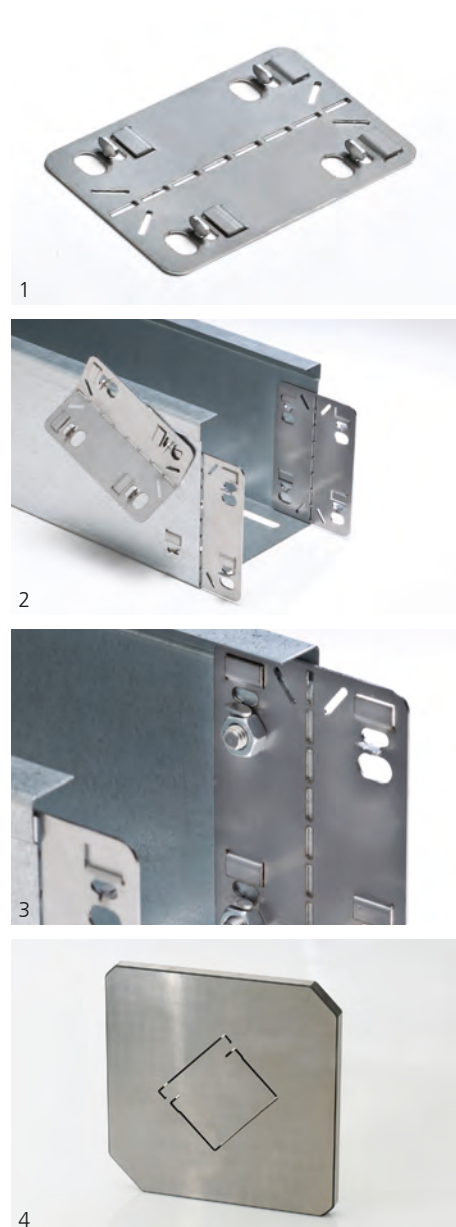


Abb. 1 – Einer für alle – nur ein VARiOX-Schnellverbinder für alle Bauvarianten  
Fig. 1 – One for all – only one VARiOX Quick connector for all mounting options

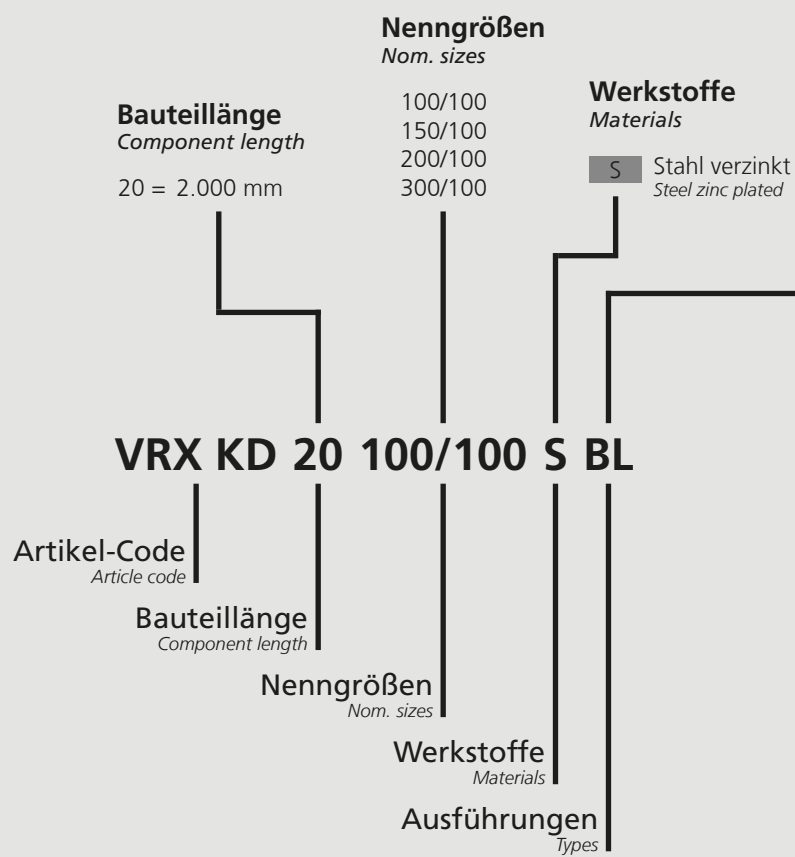
Abb. 2 – Multifunktionaler VARiOX-Schnellverbinder – auch als Werkzeug einsetzbar  
Fig. 2 – Multifunctional VARiOX Quick connector – can also be used as a tool

Abb. 3 – Klemmnase macht das Gegenhalten der Mutter von innen überflüssig  
Fig. 3 – Restraint tab eliminates the need to hold the nut on the inside

Abb. 4 – VARiOX-Scherplattensatz für MS MaxiCut  
Fig. 4 – VARiOX cutting plate set for MS MaxiCut


## Aufbau der Art.-Nr.


Art. no. structure



## Ausführungen

Types

 **BL** Bodenlochung  
*Base perforation*

 **Ohne Bodenlochung**  
*Without base perforation*

## Zertifizierungen

*Certifications*

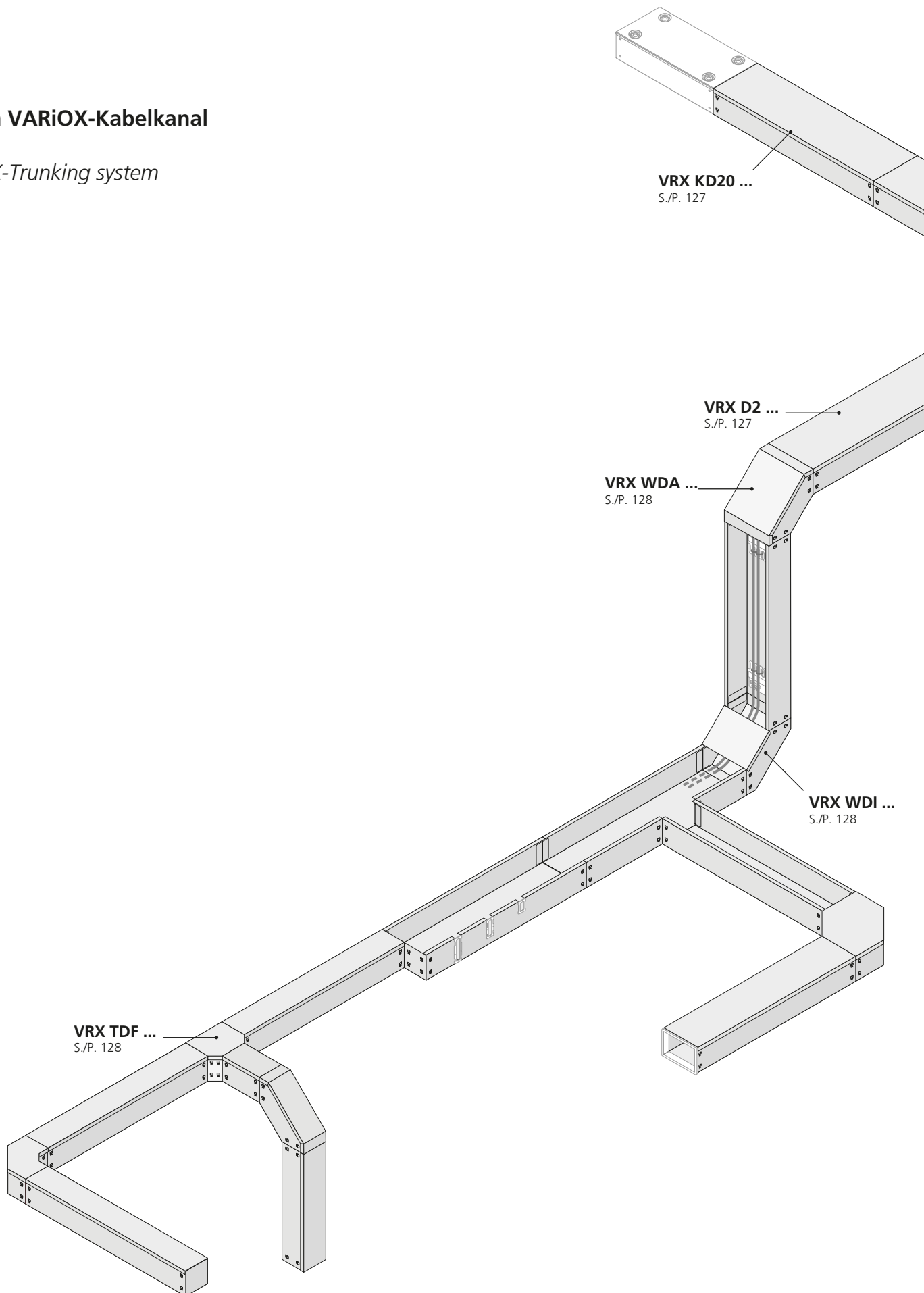
VDE-Zulassung  
*VDE classification*



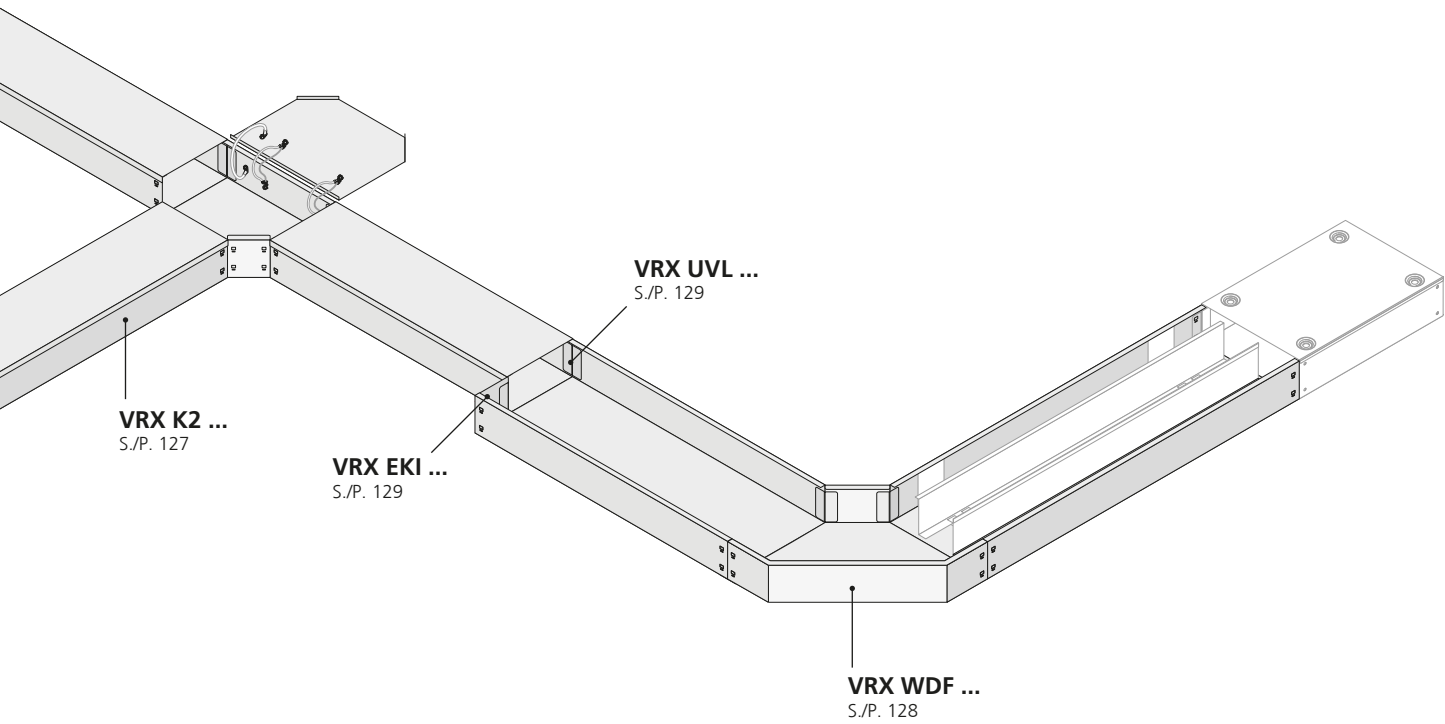
Gemäß VDE 0639/DIN EN 61537  
*In accordance with VDE 0639/DIN EN 61537*

## System VARIiOX-Kabelkanal

*VARIiOX-Trunking system*

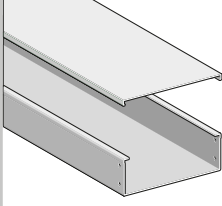
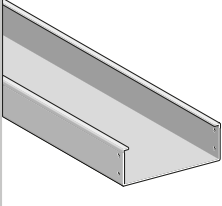
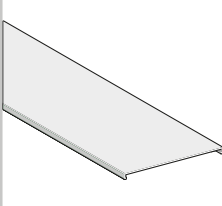
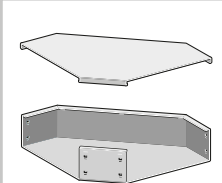
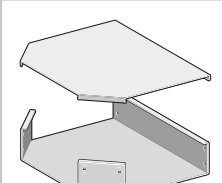
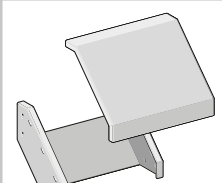
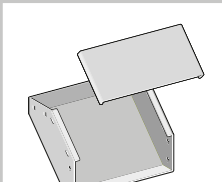
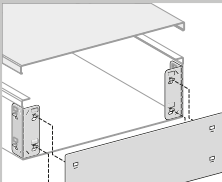
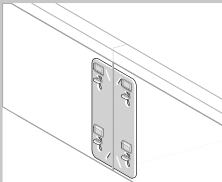
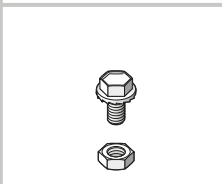






**i** Die in Weiß dargestellten Artikel sind Bauteile des Industrie-Kanal-Programms (siehe PFLITSCH-Katalog Kabelkanal).  
*The articles shown in white are components from the Industrial-Trunking system (see PFLITSCH Cable Routing catalogue).*

**Produktübersicht: VARIoX-Kabelkanal und Zubehör**
*Product overview: VARIoX-Trunking and accessories*

 <p><b>VARIoX-Kabelkanal Körper + Deckel</b> <i>VARIoX-Trunking body + cover</i></p> <p><b>VRX KD20</b> S./P. 127</p>	 <p><b>VARIoX-Kabelkanal Körper</b> <i>VARIoX-Trunking body</i></p> <p><b>VRX K2</b> S./P. 127</p>	 <p><b>VARIoX-Kabelkanal Deckel</b> <i>VARIoX-Trunking cover</i></p> <p><b>VRX D2</b> S./P. 127</p>
 <p><b>VARIoX Winkel, Deckel in Flucht</b> <i>VARIoX 90° Gusset, top access</i></p> <p><b>VRX WDF</b> S./P. 128</p>	 <p><b>VARIoX T-Stück, Deckel in Flucht</b> <i>VARIoX T connection, top access</i></p> <p><b>VRX TDF</b> S./P. 128</p>	 <p><b>VARIoX Winkel, Deckel Außen</b> <i>VARIoX 90° Gusset, external access</i></p> <p><b>VRX WDA</b> S./P. 128</p>
 <p><b>VARIoX Winkel, Deckel Innen</b> <i>VARIoX 90° Gusset, internal access</i></p> <p><b>VRX WDI</b> S./P. 128</p>	 <p><b>VARIoX Endkappe Innen</b> <i>VARIoX Internal end cap</i></p> <p><b>VRX EKI</b> S./P. 129</p>	 <p><b>VARIoX Schnellver- binder</b> <i>VARIoX Quick connector</i></p> <p><b>VRX UVL</b> S./P. 129</p>
 <p><b>Schrauben und Muttern</b> <i>Bolts and nuts</i></p> <p><b>SUM</b> S./P. 129</p>		

**VARiOX-Kabelkanal Körper + Deckel**

VARiOX-Trunking body + cover

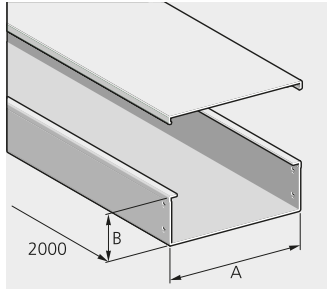


Abb. 1  
Fig. 1

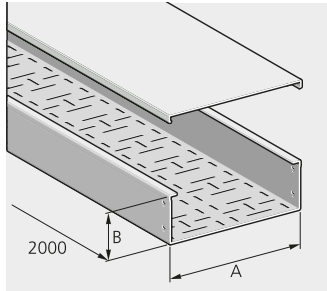



Abb. 2  
Fig. 2

Nenngröße Nom. size		Art.-Nr. Art. no.	Ausführung bitte ergänzen Please complete product details		Stärke Körper Thickness Body	Stärke Deckel Thickness Cover	Gewicht Weight	
A	B		S	BL	S	S	S	
mm	mm		mm	mm	mm	mm	kg	
100 x	100	VRX KD20 100/100			0,80	0,60	5,36	1
150 x	100	VRX KD20 150/100			0,80	0,60	6,49	1
200 x	100	VRX KD20 200/100			0,80	0,80	8,35	1
300 x	100	VRX KD20 300/100			1,00	0,80	12,54	1

100100 | TTK6010

**i** Ausführung BL: Kabelkanal-Körper mit Bodenlochung (Abb. 2)  
Version BL: Trunking body incl. base perforation (Fig. 2)

**i** Selbstverrastender Deckel  
Self-engaging cover

**i** Details zur Bodenlochung auf Seite 294  
Details of the base perforations on page 294

**VARiOX-Kabelkanal Körper**

VARiOX-Trunking body

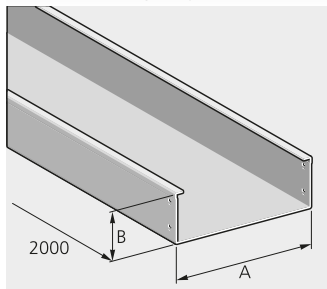


Abb. 1  
Fig. 1

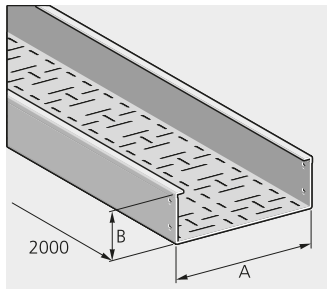



Abb. 2  
Fig. 2

Nenngröße Nom. size		Art.-Nr. Art. no.	Ausführung bitte ergänzen Please complete product details		Stärke Thickness	Gewicht Weight	
A	B		S	BL	S	S	
mm	mm		mm	mm	mm	kg	
100 x	100	VRX K2 100/100			0,80	4,10	1
150 x	100	VRX K2 150/100			0,80	4,76	1
200 x	100	VRX K2 200/100			0,80	5,39	1
300 x	100	VRX K2 300/100			1,00	8,31	1

100200 | TTK60400

**i** Ausführung BL: Kabelkanal-Körper mit Bodenlochung  
Version BL: Trunking body incl. base perforation

**VARiOX-Kabelkanal Deckel**

VARiOX-Trunking cover

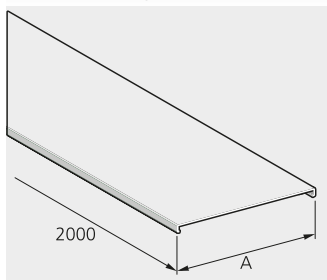



Abb. 1  
Fig. 1

Nenngröße Nom. size	Art.-Nr. Art. no.	Ausführung bitte ergänzen Please complete product details	Stärke Thickness	Gewicht Weight	
A		S	S	S	
mm		mm	mm	kg	
100	VRX D2 100		0,60	1,26	1
150	VRX D2 150		0,60	1,73	1
200	VRX D2 200		0,80	2,96	1
300	VRX D2 300		0,80	4,23	1

100300 | TTK60510

**i** Selbstverrastender Deckel  
Self-engaging cover

**BL** Bodenlochung Base perforation **Ohne Bodenlochung** Without base perforation

**VARiOX Winkel, Deckel in Flucht**

VARiOX 90° Gusset, top access



**VRX WDF**

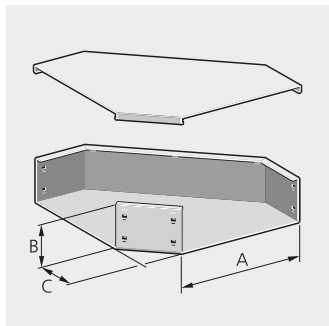


Abb. 1  
Fig. 1

Nenngröße Nom. size		Art.-Nr. Art. no.	Ausführung bitte ergänzen Please complete product details	C mm	Stärke Thickness S mm	Gewicht Weight S kg	1
A mm	B mm						
100 x	100	VRX WDF 100/100		71	1,00	0,65	1
150 x	100	VRX WDF 150/100		101	1,00	1,16	1
200 x	100	VRX WDF 200/100		101	1,00	1,60	1
300 x	100	VRX WDF 300/100		101	1,00	2,66	1

100400 | TTK3000

**VARiOX T-Stück, Deckel in Flucht**

VARiOX T connection, top access



**VRX TDF**

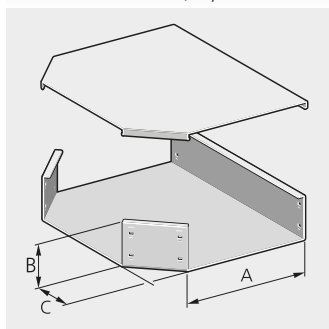


Abb. 1  
Fig. 1

Nenngröße Nom. size		Art.-Nr. Art. no.	Ausführung bitte ergänzen Please complete product details	C mm	Stärke Thickness S mm	Gewicht Weight S kg	1
A mm	B mm						
100 x	100	VRX TDF 100/100		71	1,00	1,00	1
150 x	100	VRX TDF 150/100		101	1,00	1,87	1
200 x	100	VRX TDF 200/100		101	1,00	2,44	1
300 x	100	VRX TDF 300/100		101	1,00	3,83	1

100500 | TTK3000

**VARiOX Winkel, Deckel Außen**

VARiOX 90° Gusset, external access



**VRX WDA**

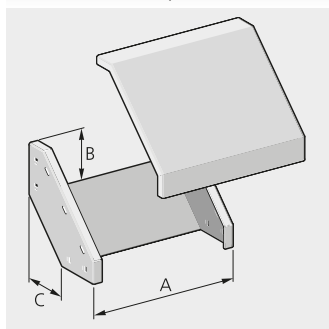


Abb. 1  
Fig. 1

Nenngröße Nom. size		Art.-Nr. Art. no.	Ausführung bitte ergänzen Please complete product details	C mm	Stärke Thickness S mm	Gewicht Weight S kg	1
A mm	B mm						
100 x	100	VRX WDA 100/100		71	1,00	0,70	1
150 x	100	VRX WDA 150/100		101	1,00	1,02	1
200 x	100	VRX WDA 200/100		101	1,00	1,20	1
300 x	100	VRX WDA 300/100		101	1,00	1,55	1

101100 | TTK3000

**VARiOX Winkel, Deckel Innen**

VARiOX 90° Gusset, internal access



**VRX WDI**

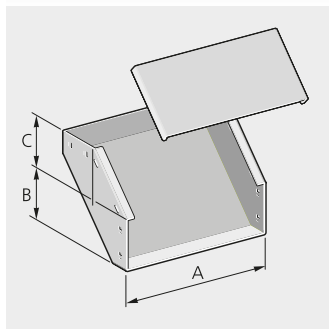


Abb. 1  
Fig. 1

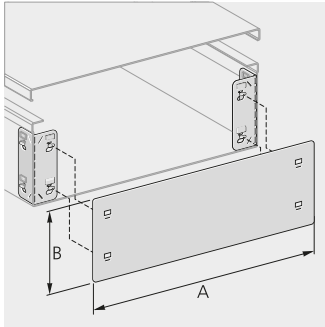
Nenngröße Nom. size		Art.-Nr. Art. no.	Ausführung bitte ergänzen Please complete product details	C mm	Stärke Thickness S mm	Gewicht Weight S kg	1
A mm	B mm						
100 x	100	VRX WDI 100/100		71	1,00	0,62	1
150 x	100	VRX WDI 150/100		101	1,00	0,94	1
200 x	100	VRX WDI 200/100		101	1,00	1,12	1
300 x	100	VRX WDI 300/100		101	1,00	1,48	1


100600 | TTK3000

S Stahl verzinkt / Steel zinc plated    V2A 1.4301 / AISI 304

**VARiOX Endkappe Innen**

VARiOX Internal end cap



Nenngröße Nom. size		Art.-Nr. Art. no.	Ausführung bitte ergänzen Please complete product details	Stärke Thickness	Gewicht Weight	
A	B			S	S	
mm	mm			mm	kg	
100 x	100	VRX EKI 100/100		1,00	0,07	1
150 x	100	VRX EKI 150/100		1,00	0,11	1
200 x	100	VRX EKI 200/100		1,00	0,15	1
300 x	100	VRX EKI 300/100		1,00	0,23	1

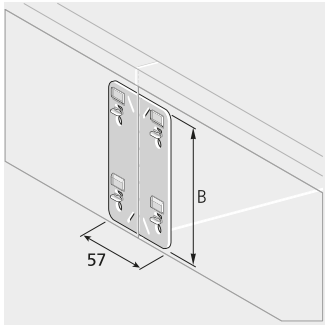
**i** Endkappen können auch als Reduzierung verwendet werden, z. B. von 300/100 auf 200/100 oder 200/100 auf 100/100.  
End caps can also be used as reducers, e.g. from 300/100 to 200/100 or 200/100 to 100/100.


Abb. 1  
Fig. 1

101200 | TTK63400

**VARiOX Schnellverbinder**

VARiOX Quick connector



Nenngröße Nom. size		Art.-Nr. Art. no.	Ausführung bitte ergänzen Please complete product details	Stärke Thickness	Gewicht Weight	
mm				S	S	
mm				mm	kg	
100		VRX UVL 100	V2A	1,00	0,03	10

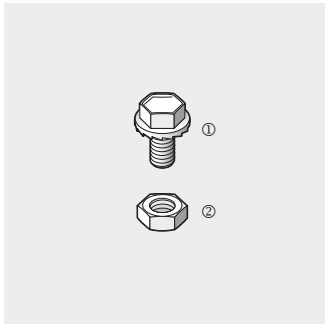
**i** Von Hand beliebig biegsam  
Can be bended by hand

Abb. 1  
Fig. 1

101300 | TTK68200

**Schrauben und Muttern**

Bolts and nuts




Nenngröße Nom. size	Art.-Nr. Art. no.	Ausführung bitte ergänzen Please complete product details	Abb.-Nr. Fig-No	Gewicht Weight	
Metrisch Metric				S kg/100	
M6x10	SZSS M6x10		1	0,50	100
M6	M M6		2	0,30	100

Abb. 1  
Fig. 1

103500 | TTK9500



