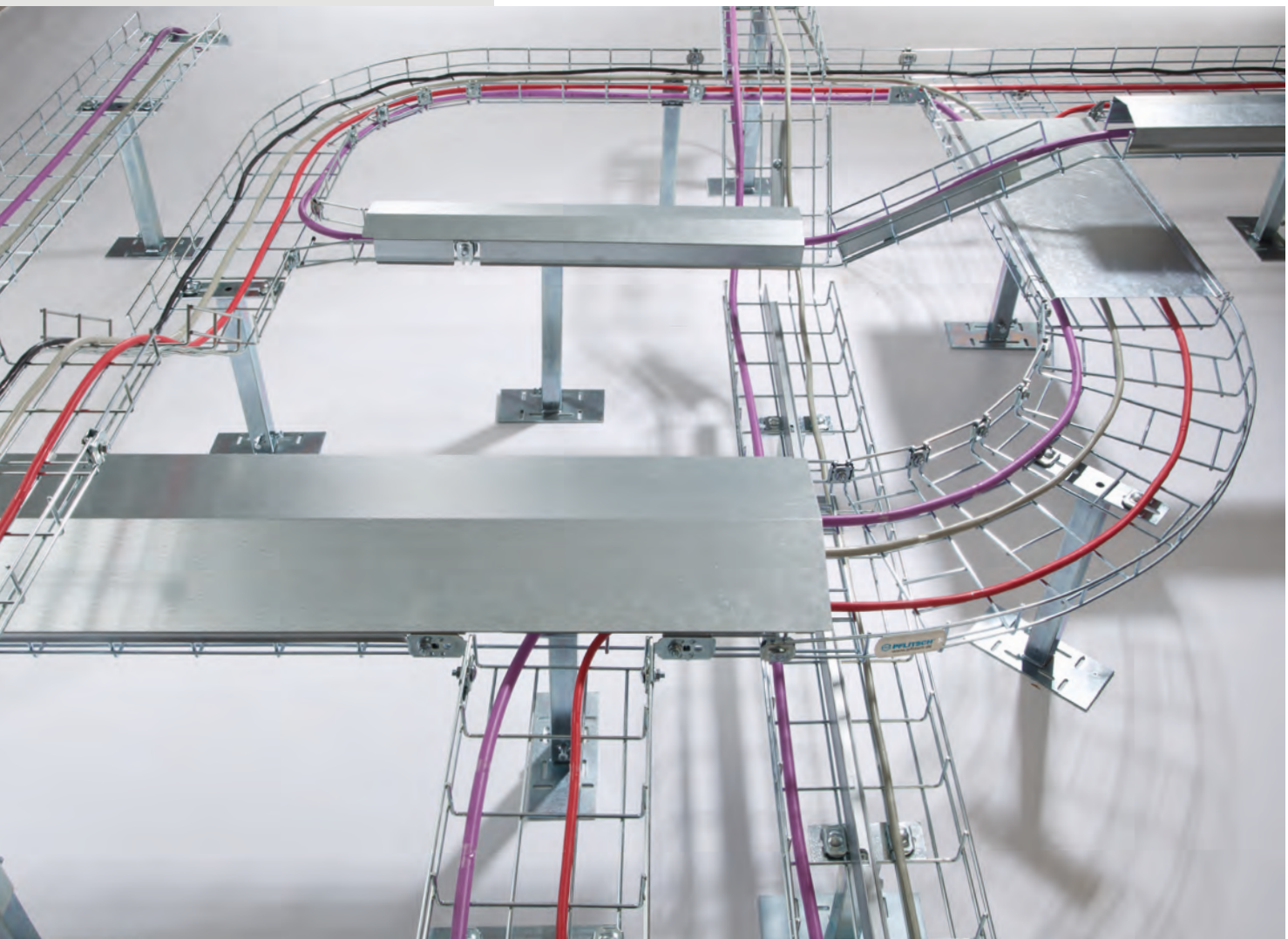


8

Gitter-Kanal **Die offene Kabelführung**

Wire-tray Trunking
The open cable routing system

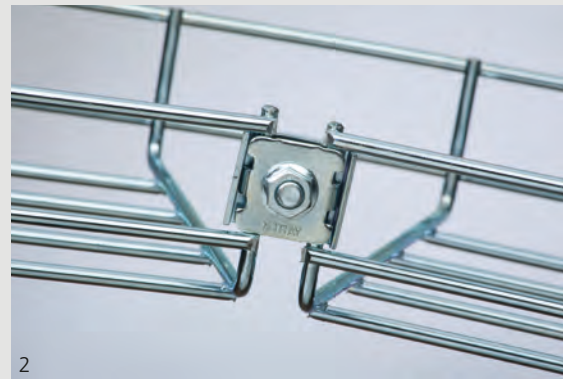


Gitter-Kanal – offenes System mit hoher Flexibilität

Wire-tray Trunking – the open system with great flexibility



1



2



3



4



5



6

Abb. 1 – Gitter-Kanalbogen mit Verbindungsplatte X2
Fig. 1 – Wire-tray Trunking curve with coupling plate X2

Abb. 2 – Verbindung von Gitter-Kanalstegen für einen Bogen
Fig. 2 – Connecting of Wire-tray Trunking sides together to make a bend

Abb. 3 – Gitter-Kanal mit angeformtem T-Stück
Fig. 3 – Wire tray with formed T connection

Abb. 4 – Einfaches Abtrennen mit der Gitter-Kanalschere MGKE M4
Fig. 4 – Simple cutting with the MGKE M4 Wire-tray Trunking shears

Abb. 5 – Stabile Schweißverbindungen
Fig. 5 – Strong welded connections

Abb. 6 – Befestigung des Gitter-Kanals auf dem Bodenstützfuß
Fig. 6 – Fastening the Wire-tray Trunking to the floor support base

Gitter-Kanäle – variable Kabelführung bei hoher Stabilität und Langlebigkeit

Der offene Gitter-Kanal von PFLITSCH bietet optimale Kabelführungslösungen in anspruchsvollen Branchen wie der Telekommunikation und Datentechnik, im Maschinen- und Anlagenbau sowie der Lebensmittelindustrie und der Chemietechnik. Bis zu 6 mm starke, hochwertige Drähte werden dazu mit einer besonderen Schweißtechnik sicher miteinander verbunden, sodass sich eine sehr stabile Konstruktion ergibt. Die Drahtenden sind angefast, um Kabel nicht zu beschädigen. Mit einer hohen Traglast und somit wenigen Stützpunkten sowie durch die einfache Montage ist der Gitter-Kanal ein sehr wirtschaftliches Installationssystem – zugelassen nach UL und DNV für den Einsatz im Offshore-Bereich.

Ihr Nutzen:

- Offene, übersichtliche Leitungsverlegung
- Sichere, sehr stabile und korrosionsfeste Konstruktion
- Einfache Konfektionierung und Montage mit wenigen Werkzeugen und Verbindern
- Leicht zu reinigen, gute Belüftung

Einfache Konfektion und Montage

Den Gitter-Kanal gibt es in einer Vielfalt an Größen und Formen: die Mini-Gitter-Kanäle von 40 mm x 20 mm bis 65 mm x 30 mm in U-Form sowie in verschiedenen L-Formen bis hin zum flachen Gitter. Der Gitter-Kanal der Baureihe GKX ist in den folgenden Größen verfügbar: von 53 mm x 46 mm bis 620 mm x 110 mm in U-Form sowie in den Sonderformen G und C.

Das Ablängen und Konfektionieren des Gitter-Kanals ist denkbar einfach: Mit wenigen Handgriffen lassen sich aus einem geraden Gitter-Kanal-Teilstück Kurven, Ecken, Versprünge und Reduzierungen realisieren, indem die nicht benötigten Drähte mit der Gitter-Kanalschere herausgetrennt werden. Mit Verbindern werden die Segmente fest verschraubt, und offene Drahtenden mit Endkappen geschützt.

Der Gitter-Kanal ist erhältlich in

- Stahl verzinkt
- Stahl feuerverzinkt
- Edelstahl 1.4307 (V2A)
- Edelstahl 1.4404 (V4A)

Der Werkstoff 1.4404 ist säurefest und eignet sich hervorragend z. B. für die Lebensmittelindustrie.

Leicht zu reinigen, gut belüftet

Durch die offene Kabelkanalführung ergibt sich eine sehr übersichtliche Kabelführung. Dabei werden Hitzestaus vermieden. Außerdem ist der installierte Gitter-Kanal leicht zu reinigen: Eine Hygieneanforderung, die die Lebensmittelindustrie ebenso stellt wie die chemische und pharmazeutische Industrie.

Wire-tray Trunking – variable cable routing with high strength and durability

The open Wire-tray Trunking from PFLITSCH offers optimum cable routing solutions in challenging industries such as telecommunications and data transmission, mechanical and plant engineering, and the food and chemical industries. High-grade wires up to 6 mm thick are connected together using a special welding technique to create a very robust construction. The wire ends are bevelled so as not to damage the cables. With a high load capacity and therefore few support points, as well as ease of installation, Wire-tray Trunking is a very cost-efficient installation system – and is approved in accordance with UL and DNV requirements for offshore use.

Your benefits:

- Open, easy to manage cable layouts
- Safe, very robust and corrosion-resistant construction
- Easy preassembly and installation with few tools and connectors
- Easy to clean, well ventilated

Easy preassembly and installation

Wire-tray Trunking is available in various sizes and forms: Mini Wire-tray Trunking from 40 mm x 20 mm to 65 mm x 30 mm (U-shape) as well as different L-shapes and flat trays. GKX Wire-tray Trunking is available in the following sizes: from 53 mm x 46 mm to 620 mm x 110 mm (U-shape) and special forms (G- and C-shapes).

Cutting to length and preassembling Wire-tray Trunking is as easy as could be: In just a few steps, you can create curves, corners, upstands and reducers out of Wire-tray Trunking by simply cutting out the unnecessary wires using Wire-tray Trunking shears. The segments are then firmly screwed together with connectors and any open wire ends securely sealed off with end caps.

Wire-tray Trunking is available in

- Zinc-plated steel
- Hot-dip galvanised steel
- Stainless steel AISI 304
- Stainless steel AISI 316L

AISI 316L is acid-resistant and is outstandingly suitable, for example, for use in the food industry.

Easy to clean, well ventilated

The open cable routing system means the cables are very easy to manage. This prevents the build-up of heat. Furthermore the installed Wire-tray Trunking is easy to clean: a hygiene requirement called for both in the food industry and in the chemical and pharmaceutical industry.



Abb. 1 – Angefaste Drahtenden und eine besondere Schweißtechnik machen den Gitter-Kanal sicher und stabil.
Fig. 1 – Bevelled wire ends and a special welding technique make Wire-tray Trunking safe and strong.

Variable Kabelführung mit wenig Aufwand

*Variable cable routing
with little effort*



1

Abb. 1 – Offene Kabelführung mit dachförmigem Deckel
Fig. 1 – Open cable routing with roof-shaped cover

Abb. 2 – Offene Kabelführung mit Vollschutzdeckel
Fig. 2 – Open cable routing with full protective cover

Abb. 3 – Offene Kabelführung mit flachem Deckel
Fig. 3 – Open cable routing with flat cover

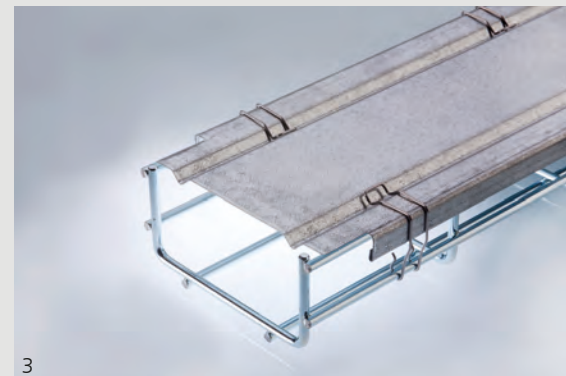
Abb. 4 – Montageplatte
Fig. 4 – Mounting plate

Abb. 5 – Gitter-Kanal mit Trennwand X66
Fig. 5 – Wire-tray Trunking with partition X66

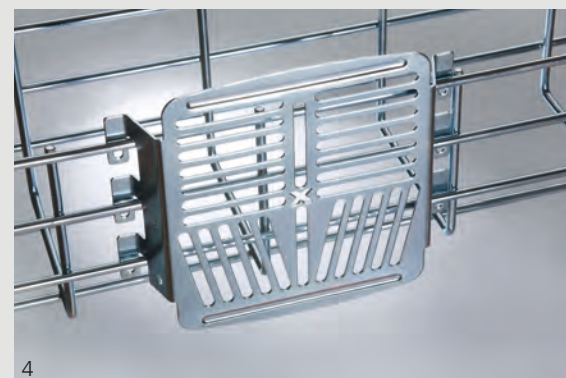
Abb. 6 – Radiusbegrenzer – Kabel schonend abgeleitet
Fig. 6 – Radius limiter – cables gently routed out of tray



2



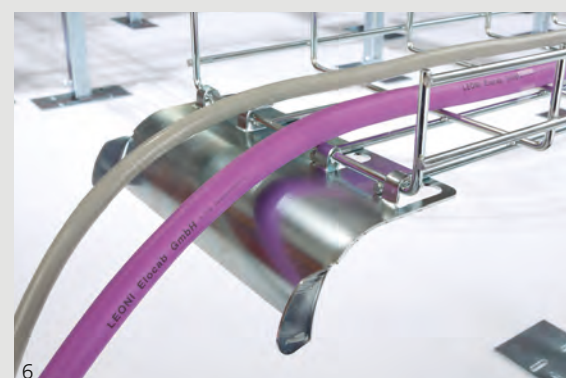
3



4



5



6

Deckel für mehr Schutz

Um die eingelegten Kabel mechanisch und vor herabtropfenden Flüssigkeiten zu schützen, kommen dachförmige oder flache Deckel zum Einsatz – wahlweise auch als Vollschutzvariante mit Seitenabdeckungen. Die Deckel werden einfach auf den Gitter-Kanal aufgeclipst und erhöhen so die Gesamtstabilität der Baugruppe. Da die Deckel an beiden Enden ausgeklinkt sind, lassen sich Längenunterschiede innerhalb der Konfektion ausgleichen, oder Verbindungsbereiche zuverlässig überdecken. Selbst in senkrechten Installationen sitzt der Dach-Deckel fest auf dem Gitter-Kanal.

Übersichtlichkeit auf der gesamten Länge

Der offene Gitter-Kanal ermöglicht das Einlegen und Herausführen von Kabeln an beliebiger Stelle. Mit einsteckbaren Radiusbegrenzern werden Kabel an Übergängen und Biegungen geschützt, wichtig z. B. bei empfindlichen Glasfaserkabeln. Einsteckbare Trennwände sorgen für eine übersichtliche Kabelführung im Gitter-Kanal. Universelle Montageplatten ermöglichen die Installation von Komponenten direkt am Kabelkanal.

Befestigungstechnik

Auch für den Gitter-Kanal hat PFLITSCH ein umfangreiches Befestigungsprogramm geschaffen, das eine rationelle und sichere Montage in allen Umgebungen ermöglicht. Konsolen, Hängestiele, Träger, Halter, Stützfüße und Montageplatten gehören dazu. Praktische Werkzeuge und Montagezubehör runden das Programm ab.

Baugruppenservice

Immer mehr Anwender entscheiden sich für den PFLITSCH-Baugruppen-Service. Dabei werden einbaufertige Gitter-Kanal-Baugruppen nach Kundenvorgabe konfektioniert und termingerecht geliefert. Konstruktions- und Montagezeiten des Kunden können somit deutlich reduziert werden.

Covers for more protection

Roof-shaped or flat covers – also available as full-protection variants with side covers – can be used to protect cables laid in the Wire-tray Trunking from mechanical damage and from dripping liquids. The covers are simply clipped onto the Wire-tray Trunking and also have the effect of increasing the overall stability of the component assembly. Because the covers are notched out at both ends, they permit length discrepancies to be accommodated during pre-assembly and the connection areas to be reliably bridged. Even in vertical installations, the roof-cover stays firmly attached to the Wire-tray Trunking.

Easy cable management over the full length

With the open Wire-tray Trunking, cables can be fed in or out of the cable trunking at any point. Radius limiters inserted at transitions and bends protect important cables, such as delicate fibre-optic cables, from damage. Separating walls inserted along the length also help manage cables in the Wire-tray Trunking. Universal mounting plates allow components to be installed directly on to the cable trunking.

Fastenings

PFLITSCH has an extensive range of fastenings available for Wire-tray Trunking to allow efficient and safe installation in all environments. These include brackets, pendants, carriers, retainers, support feet and mounting plates. An assortment of practical tools and installation accessories round off the programme.

Component assembly service

More and more users are deciding to use the PFLITSCH component assembly service: ready-to-install Wire-tray Trunking component assemblies that are preassembled to the customer's wishes and delivered on time. The customer benefits from clearly reduced design and installation times.



Abb. 1 – Gitter-Kanal-Baugruppe
Fig. 1 – Wire-tray Trunking component assembly

Gitter-Kanal-Programm mit neuer Befestigungstechnik für Hygieneanwendungen

Wire-tray Trunking programme with new fastenings for applications where hygiene is important



Abb. 1 – Gitter-Kanal Konsole X15 HL
Fig. 1 – Wire-tray Trunking bracket X15 HL

Abb. 2 – Gitter-Kanal Klemmhalter SKL
Fig. 2 – Wire-tray Trunking bracket SKL

Abb. 3 – Gitter-Kanal Schweißblase SL
Fig. 3 – Wire-tray Trunking welding plate SL

Offenes Kabelkanalsystem mit neuer Befestigungstechnik für Hygieneanwendungen

Die Verarbeitung und Verpackung von Produkten in der Lebensmittel-, Pharma- sowie Chemieindustrie erfordert die Einhaltung zahlreicher Hygienevorschriften und stellt hohe Anforderungen an Kabelführungs- und Befestigungssysteme. Gemäß dieser Vorgaben hat PFLITSCH den Produktbereich Kabelkanal konsequent ausgebaut und maßgeschneiderte Produkte entwickelt.

Die PFLITSCH-Gitter-Kanal-Systeme und deren Befestigungselemente werden entsprechend den Materialanforderungen aus hochwertigem Edelstahl – 1.4301 bzw. 1.4404 – gefertigt. Der offene Gitter-Kanal ist in einer Vielzahl an Formen und Größen von 20 mm x 40 mm bis 620 mm x 110 mm verfügbar. In anspruchsvollen Umgebungen und Hygieneanwendungen lassen sich die Kabelführungslösungen von PFLITSCH an eine Maschine oder Anlage anschweißen. Dadurch werden unnötige Materialdopplungen vermieden.

PFLITSCH hat die Befestigungsmittel für die Gitter-Kanal-Systeme so konstruiert, dass horizontale Flächen minimiert werden. Somit können sich keine Verunreinigungen oder Reinigungsflüssigkeiten absetzen. Für die benötigten Wand- bzw. Bodenabstände sind die verschiedenen Komponenten in den Längen 25 mm, 50 mm und 100 mm verfügbar. Dadurch ist auch die Zugänglichkeit zur Reinigung mittels Hochdruck oder Schaum gewährleistet.

Die offenen Gitter-Kanal-Systeme können, je nach Montage- oder Hygienerichtlinie des Kunden, senkrecht oder waagrecht befestigt werden. Zur Vermeidung von Ablagerungsflächen bei waagrechtlicher Installation können die Gitter-Kanal-Systeme auf Wunsch mit dachförmigen Abdeckungen verschlossen werden. Diese erleichtern zusätzlich das Abfließen von Reinigungsflüssigkeiten.

PFLITSCH bietet mit seinem Gitter-Kanal eine hygienetechnisch optimierte Lösung, die darüber hinaus mit Variabilität, Langlebigkeit und hoher Stabilität überzeugt. Dank der einfachen Montage mit nur wenigen Befestigungspunkten ist dieses Gitter-Kanal-System zudem sehr wirtschaftlich.

Immer mehr Anwender entscheiden sich außerdem auch für den PFLITSCH-Baugruppensevice. Dabei werden einbaufertige Baugruppen nach Kundenvorgabe konfektioniert und termingerecht geliefert. Konstruktions- und Montagezeiten des Kunden können somit deutlich reduziert werden.

Open Wire-tray Trunking system with new fastenings where hygiene is important

The processing and packing of goods in the food, pharmaceutical and chemical industries demand adherence to many hygiene regulations and make high demands on cable management and fastenings. In response to these requirements PFLITSCH has consistently expanded its products in the cable trunking product group and developed tailor-made products.

The PFLITSCH Wire-tray Trunking systems with their fastenings are manufactured according to material requirements from high quality AISI 304 or AISI 316L stainless steel. The open Wire-tray Trunking is available in a variety of shapes and sizes from 20 mm to 40 mm or 620 mm to 110 mm. In challenging environments and for hygiene applications the PFLITSCH Wire-tray Trunking can be welded to a machine or plant. This avoids unnecessary duplication of materials.

PFLITSCH has designed the fastenings for the Wire-tray Trunking system to minimize the number of horizontal surfaces. This prevents the build up of contamination or cleaning fluids. Various components are available for the required wall and floor spacings in lengths of 25 mm, 50 mm and 100 mm. This ensures the necessary access for cleaning using high-pressure jets or foam.

The open Wire-tray Trunking systems can, according to the installation or hygiene requirements of the customer, be secured horizontally or vertically. To avoid surfaces where deposits may build up in cases of horizontal installation, the Wire-tray Trunking system can, if desired, be closed with roof-shaped covers. This furthermore facilitates the run-off of cleaning fluids.

With its Wire-tray Trunking, PFLITSCH offers an optimised solution in terms of technical hygiene which impresses with its versatility, long life and high stability. Thanks to the simple mounting with only a few fastening points this wire tray system is also very economical.

Furthermore, an increasing number of users are choosing the PFLITSCH component assembly service. Here, ready-to-install cable trunking component assemblies are preassembled according to the customer's specification and delivered on time. This offers a significant reduction in the customer's assembly and installation time.

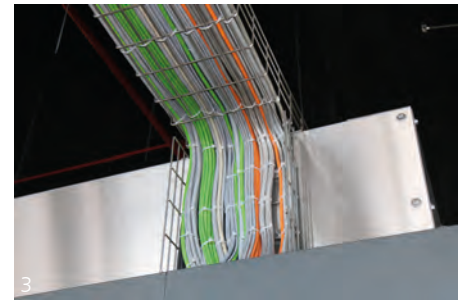


Abb. 1 – Modernste Abfüllanlage: Rothaus-Brauerei setzt auf PFLITSCH-Gitter-Kanal.

Fig. 1 – State-of-the-art filling plant: Rothaus Brewery relies upon PFLITSCH Wire-tray Trunking.

Abb. 2 – Gebündelte Kabelführung im Gitter-Kanal mit dachförmigem Deckel

Fig. 2 – Bundled cable routing in Wire-tray Trunking with roof-shaped cover

Abb. 3 – Kabelführung im Gitter-Kanal 90°-Abgang

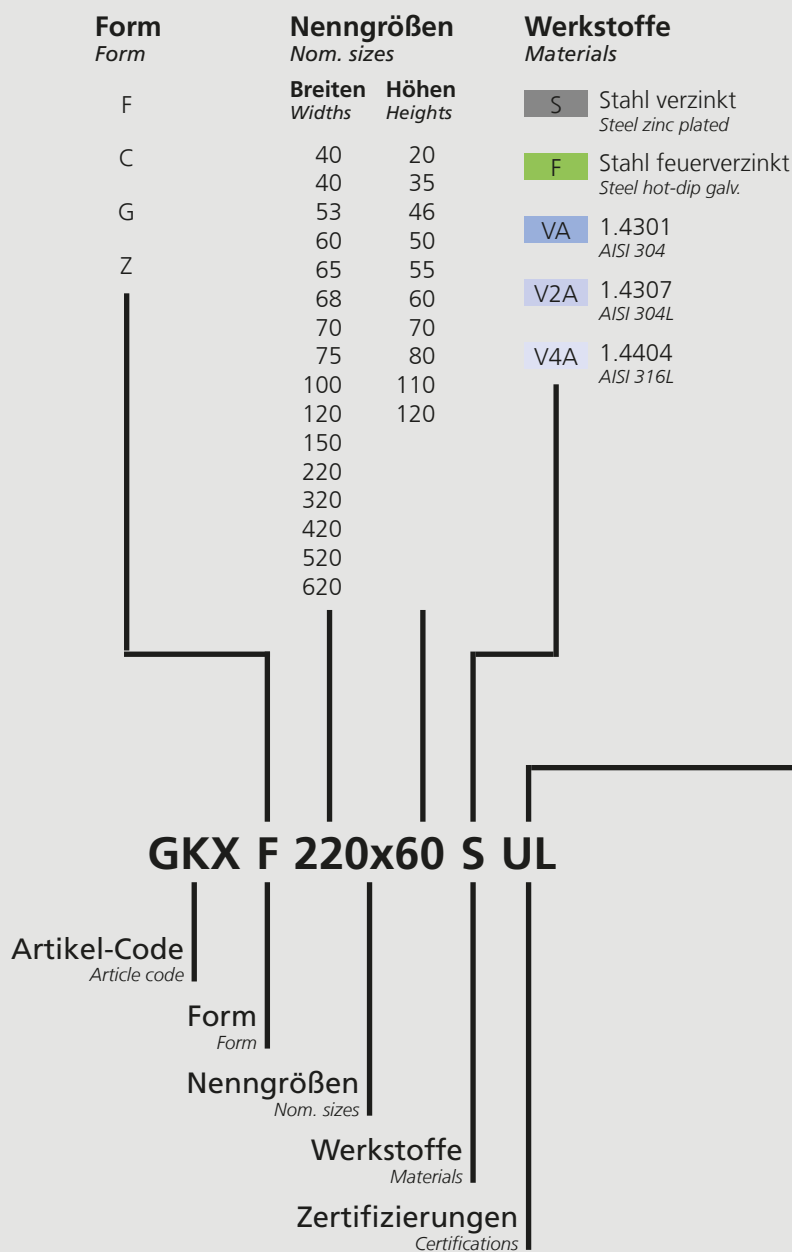
Fig. 3 – Cable routing in Wire-tray Trunking 90° outlet

Abb. 4 – Kabelverlegung im Gitter-Kanal in verschiedenen Ebenen

Fig. 4 – Cables laid at different levels in Wire-tray Trunking

Aufbau der Art.-Nr.

Art. no. structure



Zertifizierungen

Certifications



Ohne UL-Zulassung
No UL classification



Underwriters Laboratories (UL)
Alle Materialien und Oberflächen außer
feuerverzinkt

Underwriters Laboratories (UL)

All materials and surfaces except hot-dip galvanised

Zulassung gem. Nema VE 1-2009

Classified by UL to Nema VE 1-2009

Zulassungsnummer: E301309

File number: E301309

Underwriters Laboratories (UL)

Edelstahl

Underwriters Laboratories (UL)

Stainless steel



Zulassung gem.

CSA C22.2 No. 126.1-09

Classified by UL to

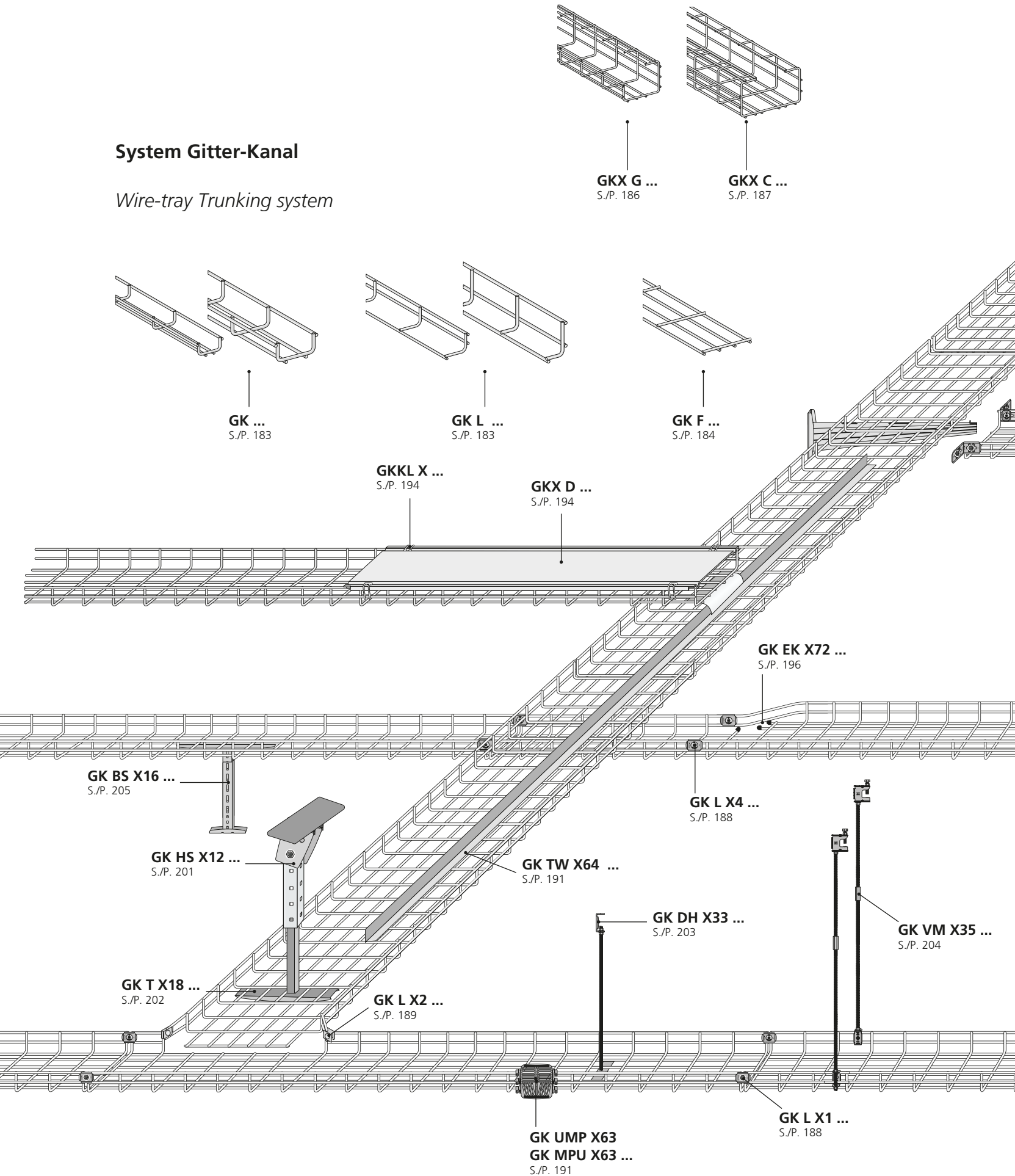
CSA C22.2 No. 126.1-09

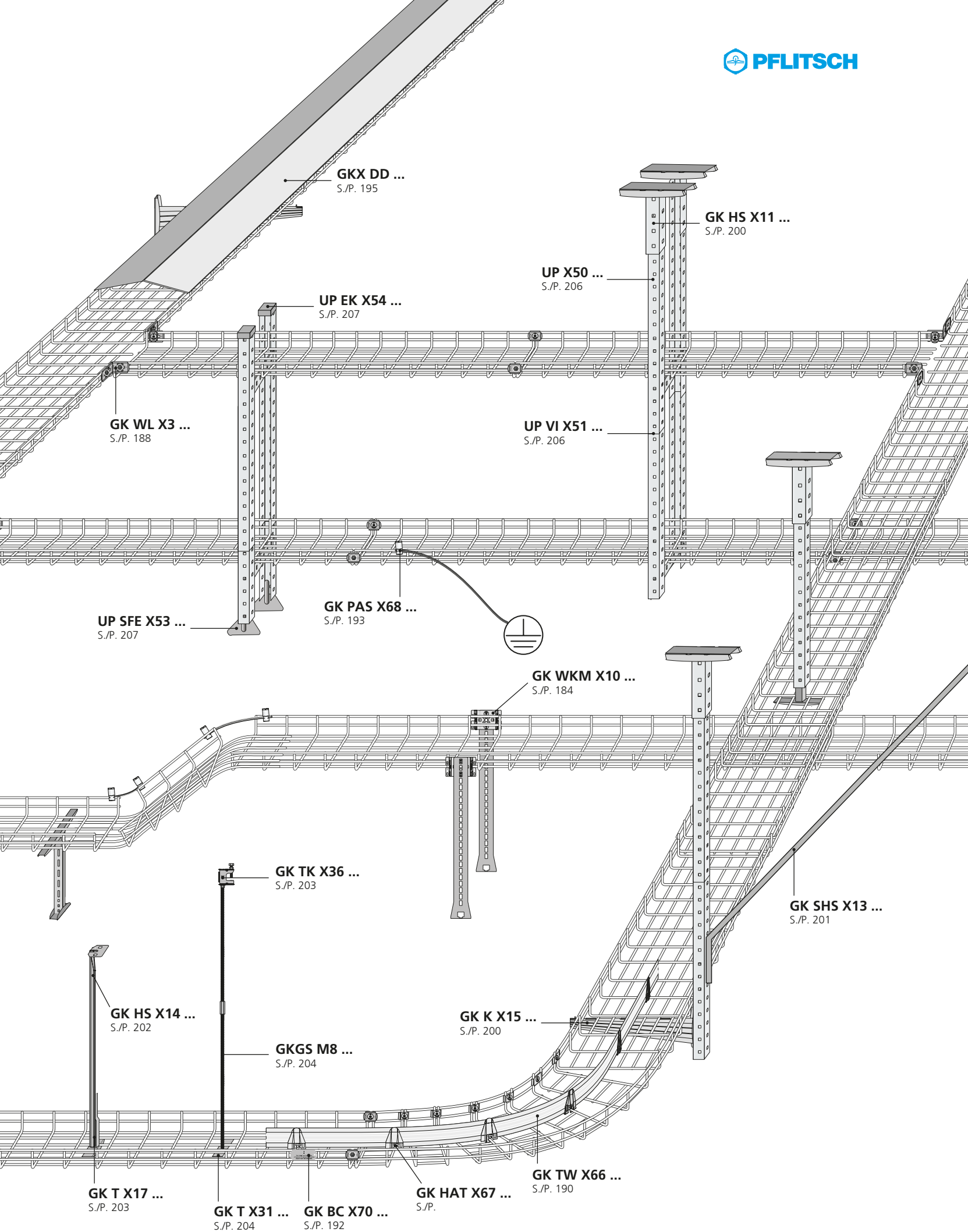
Zulassungsnummer: E301309

File number: E301309

System Gitter-Kanal

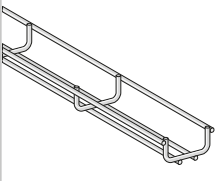
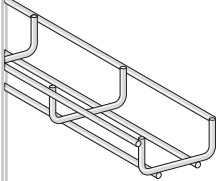
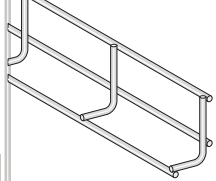
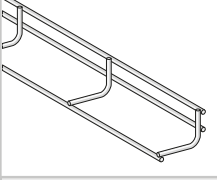
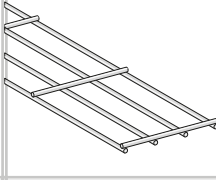
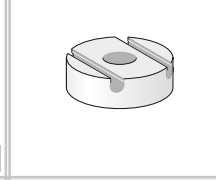
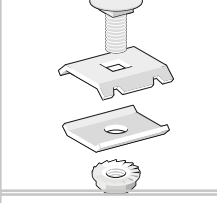
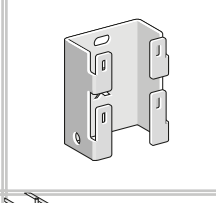
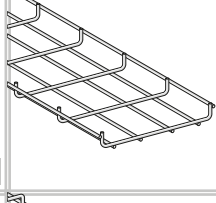
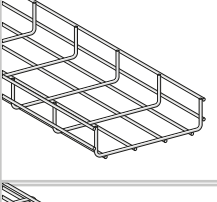
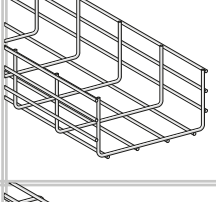
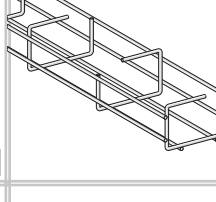
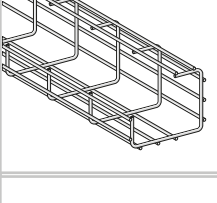
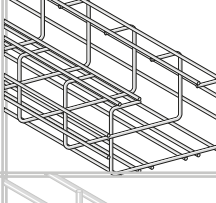
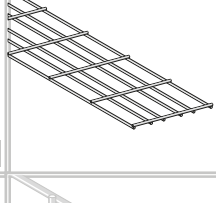
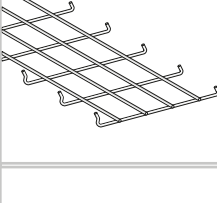
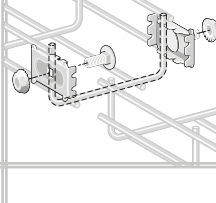
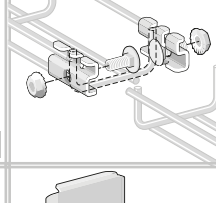
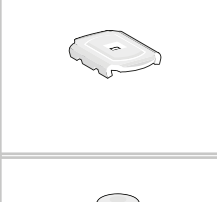
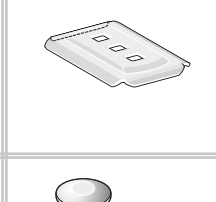
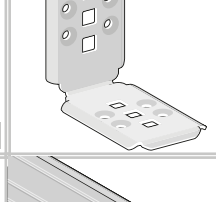
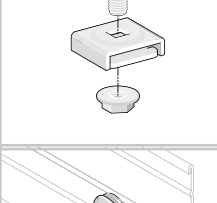
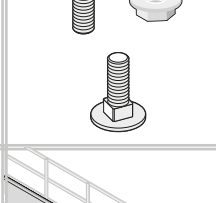
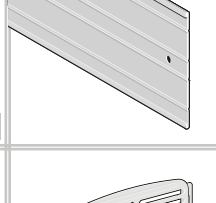
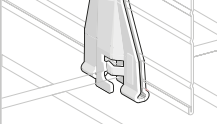
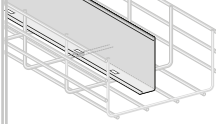
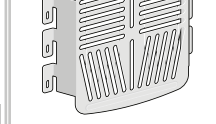
Wire-tray Trunking system



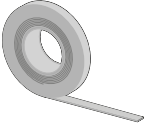
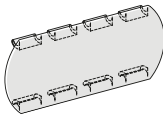
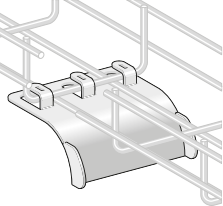
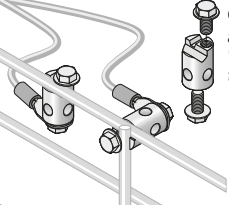
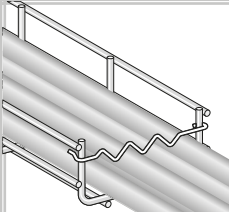
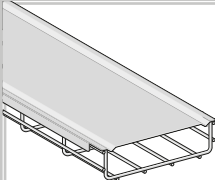
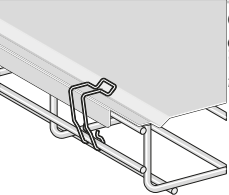
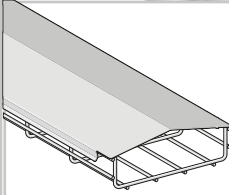
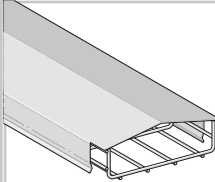
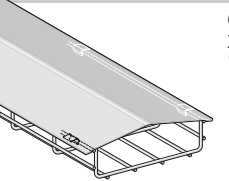
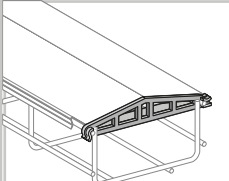
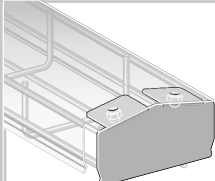
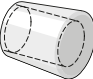
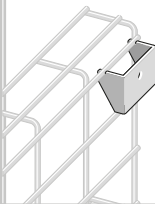
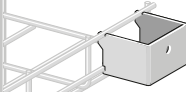
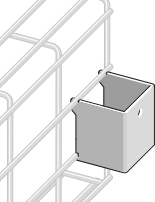
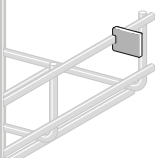
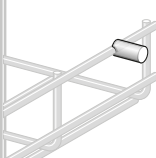
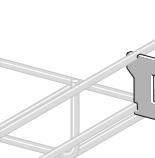

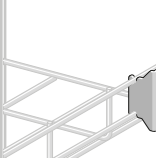
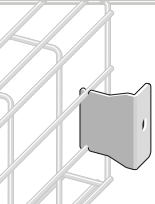
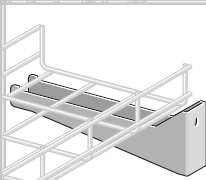
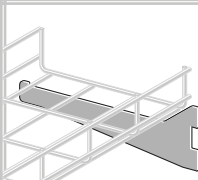
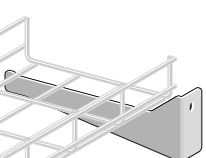
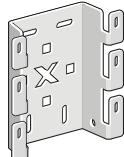
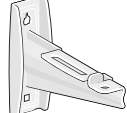


Produktübersicht: Gitter-Kanäle und Zubehör

Product overview: Wire-tray Trunking and accessories

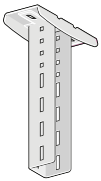
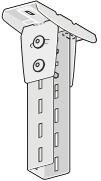

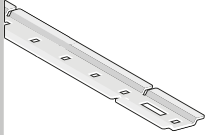
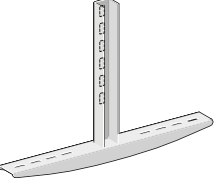
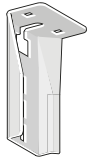


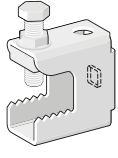
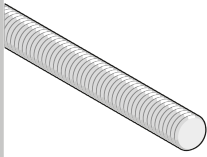
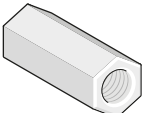
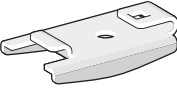
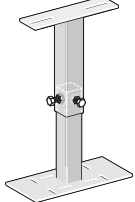
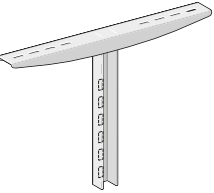
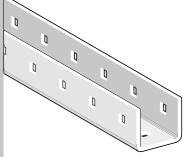
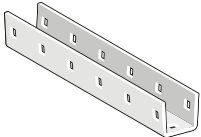
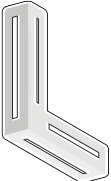

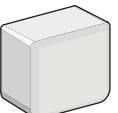
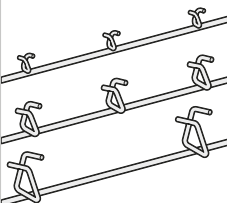
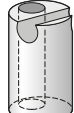
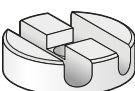
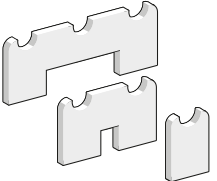
 <p>Gitter-Kanal U-Form Wire-tray Trunking U</p> <p>GK S./P. 183</p>	 <p>Gitter-Kanal U-Form Wire-tray Trunking U</p> <p>GK S./P. 183</p>	 <p>Gitter-Kanal L-Form Wire-tray Trunking L</p> <p>GK L S./P. 183</p>
 <p>Gitter-Kanal L-Form Wire-tray Trunking L</p> <p>GK L S./P. 183</p>	 <p>Gitter-Kanal Flach Wire-tray Trunking flat</p> <p>GK F S./P. 184</p>	 <p>Gitter-Kanal Montage-scheibe Wire-tray Trunking fitting disc</p> <p>GK MS S./P. 184</p>
 <p>Gitter-Kanal Verbindungs-lasche D3 Wire-tray Trunking coupling plate D3</p> <p>GK ML D3 S./P. 184</p>	 <p>Gitter-Kanal Wand-konsole Mini X10 Wire-tray Trunking bracket Mini X10</p> <p>GK WKM X10 S./P. 184</p>	 <p>Gitter-Kanal U-Form, Höhe 30 mm Wire-tray Trunking U, height 30 mm</p> <p>GKX S./P. 185</p>
 <p>Gitter-Kanal U-Form, Höhe 60 mm Wire-tray Trunking U, height 60 mm</p> <p>GKX S./P. 185</p>	 <p>Gitter-Kanal U-Form, Höhe 110 mm Wire-tray Trunking U, height 110 mm</p> <p>GKX S./P. 185</p>	 <p>Gitter-Kanal Z-Form Wire-tray Trunking Z</p> <p>GKX Z S./P. 186</p>
 <p>Gitter-Kanal G-Form Wire-tray Trunking G</p> <p>GKX G S./P. 186</p>	 <p>Gitter-Kanal C-Form Wire-tray Trunking C</p> <p>GKX C S./P. 187</p>	 <p>Gitter-Kanal Flach Wire-tray Trunking flat</p> <p>GKX F S./P. 187</p>
 <p>Gitter-Kanal Zusatzboden - Einclip-sbar Additional Wire-tray Trunking base - Click-type</p> <p>GKX ZB S./P. 187</p>	 <p>Gitter-Kanal Verbindungs- und Montage-lasche X5 Wire-tray Trunking coupling and fitting plate X5</p> <p>GK L X5 S./P. 187</p>	 <p>Gitter-Kanal Verbindungs- und Montage-lasche X5 Mini Wire-tray Trunking coupling and fitting plate X5 Mini</p> <p>GK L X5 Mini S./P. 188</p>
 <p>Gitter-Kanal Verbindungs-lasche X1 Wire-tray Trunking coupling plate X1</p> <p>GK L X1 S./P. 188</p>	 <p>Gitter-Kanal Verbindungs- und Montage-lasche X4 Wire-tray Trunking coupling and fitting plate X4</p> <p>GK L X4 S./P. 188</p>	 <p>Gitter-Kanal Winkel Verbindungs- und Montage-lasche X3 Wire-tray Trunking angle coupling and fitting plate X3</p> <p>GK WL X3 S./P. 188</p>
 <p>Gitter-Kanal Verbindungs-lasche X2 Wire-tray Trunking coupling plate X2</p> <p>GK L X2 S./P. 189</p>	 <p>Gitter-Kanal Schraubensatz Wire-tray Trunking screws and nuts</p> <p>GKX SS S./P. 189</p>	 <p>Gitter-Kanal Trennwand X66 Wire-tray Trunking partition X66</p> <p>GK TW X66 S./P. 190</p>
 <p>Gitter-Kanal Halter für Trennwand X67 Wire-tray Trunking partition retainer X67</p> <p>GK HAT X67 S./P. 190</p>	 <p>Gitter-Kanal Trennwand X64 Wire-tray Trunking partition X64</p> <p>GK TW X64 S./P. 191</p>	 <p>Gitter-Kanal Universal Montageplatte X63 Wire-tray Trunking accessories holder universal X63</p> <p>GK UMP X63 GK MPU X63 S./P. 191</p>

Produktübersicht: Gitter-Kanäle und Zubehör
Product overview: Wire-tray Trunking and accessories

 <p>Gitter-Kanal Klettband <i>Wire-tray Trunking velcro</i></p> <p>GKKB S./P. 192</p>	 <p>Gitter-Kanal Beschriftungsclip X70 <i>Wire-tray Trunking marking clip X70</i></p> <p>GK BC X70 S./P. 192</p>	 <p>Gitter-Kanal Radiusbegrenzer X60 <i>Wire-tray Trunking radius limiter X60</i></p> <p>GK RB X60 S./P. 193</p>
 <p>Gitter-Kanal Potentialausgleichsschraube X68 <i>Wire-tray Trunking equipotential bonding X68</i></p> <p>GK PAS X68 S./P. 193</p>	 <p>Gitter-Kanal Kabelrückhalter <i>Wire-tray Trunking cable retainer</i></p> <p>GKX KRH S./P. 194</p>	 <p>Gitter-Kanal Deckel Flach D <i>Wire-tray Trunking cover flat D</i></p> <p>GKX D S./P. 194</p>
 <p>Gitter-Kanal Befestigungsklemme <i>Wire-tray Trunking cover fitting clamp</i></p> <p>GKKL X S./P. 194</p>	 <p>Gitter-Kanal Deckel Dachförmig DD <i>Wire-tray Trunking cover roof-shaped DD</i></p> <p>GKX DD S./P. 195</p>	 <p>Gitter-Kanal Deckel Vollschutz D VS <i>Wire-tray Trunking cover full protective D VS</i></p> <p>GKX D VS S./P. 195</p>
 <p>Gitter-Kanal Abdeckung X65 <i>Wire-tray Trunking cover X65</i></p> <p>GKX A S./P. 195</p>	 <p>Gitter-Kanal Deckel Kantenschutz <i>Wire-tray Trunking cover edge protection</i></p> <p>GKX D KS S./P. 196</p>	 <p>Gitter-Kanal Endkappe Innen <i>Wire-tray Trunking end cap internal</i></p> <p>GKX EKI S./P. 196</p>
 <p>Gitter-Kanal Endkappe X72 <i>Wire-tray Trunking safety cap X72</i></p> <p>GK EK X72 S./P. 196</p>	 <p>Gitter-Kanal An-schweißhalter X10 Mini <i>Wire-tray Trunking welding holder X10 Mini</i></p> <p>GKX X10 Mini SL S./P. 196</p>	 <p>Gitter-Kanal An-schweißhalter X10 <i>Wire-tray Trunking welding holder X10</i></p> <p>GKX X10 SL 35 S./P. 197</p>
 <p>Gitter-Kanal An-schweißhalter X10 <i>Wire-tray Trunking welding holder X10</i></p> <p>GKX X10 SL 60 S./P. 197</p>	 <p>Gitter-Kanal Schweiß-lasche SL 15 <i>Wire-tray Trunking welding plate SL 15</i></p> <p>GKX SL 15 S./P. 197</p>	 <p>Gitter-Kanal Schweißbolzen SB 10 <i>Wire-tray Trunking welding bolt SB 10</i></p> <p>GKX SB 10 S./P. 197</p>
 <p>Gitter-Kanal Schweiß-lasche SL 35 <i>Wire-tray Trunking welding plate SL 35</i></p> <p>GKX SL 35 S./P. 198</p>	 <p>Gitter-Kanal Schweiß-lasche SL 60 <i>Wire-tray Trunking welding plate SL 60</i></p> <p>GKX SL 60 S./P. 198</p>	 <p>Gitter-Kanal Klemmhalter SKL <i>Wire-tray Trunking bracket SKL</i></p> <p>GKX SKL 35 S./P. 198</p>
 <p>Gitter-Kanal Klemmhalter SKL <i>Wire-tray Trunking bracket SKL</i></p> <p>GKX SKL 60 S./P. 198</p>	 <p>Gitter-Kanal Konsole X15 H <i>Wire-tray Trunking bracket X15 H</i></p> <p>GK K X15 H S./P. 199</p>	 <p>Gitter-Kanal Konsole X15 SHL <i>Wire-tray Trunking bracket X15 SHL</i></p> <p>GK K X15 SHL S./P. 199</p>
 <p>Gitter-Kanal Konsole X15 HL <i>Wire-tray Trunking bracket X15 HL</i></p> <p>GK K X15 HL S./P. 199</p>	 <p>Gitter-Kanal Wandkonsole X10 <i>Wire-tray Trunking bracket X10</i></p> <p>GK WK X10 S./P. 199</p>	 <p>Gitter-Kanal Auslegerkonsole X15 <i>Wire-tray Trunking bracket X15</i></p> <p>GK K X15 S./P. 200</p>

Produktübersicht: Gitter-Kanäle und Zubehör

Product overview: Wire-tray Trunking and accessories

 <p>Gitter-Kanal Hängestiel X11 Wire-tray Trunking pendant X11</p> <p>GK HS X11 S./P. 200</p>	 <p>Gitter-Kanal Hängestiel Variabel X12 Wire-tray Trunking pendant adjustable X12</p> <p>GK HS X12 S./P. 201</p>	 <p>Gitter-Kanal Montageprofil mit Bodenplatte X50 Wire-tray Trunking mounting profile with floor plate X50</p> <p>GK UP X50 BP S./P. 201</p>
 <p>Gitter-Kanal Hängestiel Stabilisierung X13 Wire-tray Trunking side support X13</p> <p>GK SHS X13 S./P. 201</p>	 <p>Gitter-Kanal Träger X18 Wire-tray Trunking support hook X18</p> <p>GK T X18 S./P. 202</p>	 <p>Gitter-Kanal Hängestiel X14 Wire-tray Trunking pendant X14</p> <p>GK HS X14 S./P. 202</p>
 <p>Gitter-Kanal Träger X17 Wire-tray Trunking support hook X17</p> <p>GK T X17 S./P. 203</p>	 <p>Gitter-Kanal Deckenhalter X33 Wire-tray Trunking adapter X33</p> <p>GK DH X33 S./P. 203</p>	 <p>Gitter-Kanal Trägerklammer X36 Wire-tray Trunking beam clamp X36</p> <p>GK TK X36 S./P. 203</p>
 <p>Gitter-Kanal Gewindestange M8 Wire-tray Trunking threaded rod M8</p> <p>GKGS M8 S./P. 204</p>	 <p>Gitter-Kanal Verbindungsmuffe X35 Wire-tray Trunking connection sleeve X35</p> <p>GK VM X35 S./P. 204</p>	 <p>Gitter-Kanal Träger X31 Wire-tray Trunking support hook X31</p> <p>GK T X31 S./P. 204</p>
 <p>Gitter-Kanal Stützfuß Variabel Wire-tray Trunking adjustable support foot</p> <p>GKX SFV S./P. 205</p>	 <p>Gitter-Kanal Bodenstütze X16 Wire-tray Trunking floor support X16</p> <p>GK BS X16 S./P. 205</p>	 <p>U-Profilschiene X50 U-profile rail X50</p> <p>UP X50 S./P. 206</p>
 <p>U-Profilschienenverbinder X51 U-profile rail connector X51</p> <p>UP VI X51 S./P. 206</p>	 <p>U-Profilschienen Eck-Verbindungselement X52 U-profile rail corner fitting X52</p> <p>UP EVE X52 S./P. 207</p>	 <p>U-Profilschienen Stützfuß X53 U-profile rail adjustable support foot X53</p> <p>UP SFE X53 S./P. 207</p>
 <p>U-Profil Endkappe X54 U-profile end cap X54</p> <p>UP EK X54 S./P. 207</p>	 <p>SWS Single Wire System SWS Single Wire System</p> <p>SWS S./P. 210</p>	 <p>SWS Halter SWS Retainer</p> <p>SWS HD/HA S./P. 210</p>
 <p>SWS Montagescheibe SWS Mounting disc</p> <p>SWS MS S./P. 210</p>	 <p>SWS Halteplatte SWS Mounting plate</p> <p>SWS HP S./P. 210</p>	

Gitter-Kanal U-Form

Wire-tray Trunking U

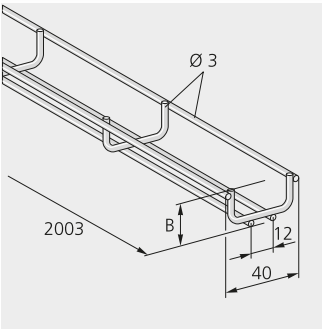


Abb. 1
Fig. 1



GK

Nenngröße Nom. size	Art.-Nr. Art. no.	Ausführung bitte ergänzen Please complete product details				Gewicht Weight
		Stahl Steel	VA AISI	UL	S	
A B mm mm			V2A V4A	UL	E mm	S kg
40 x 20	GK 40x 20				12,0	0,52 1
40 x 35	GK 40x 35				12,0	0,56 1

i V2A entspricht 1.4301; V4A entspricht 1.4401
V2A is equivalent to steel grade AISI 304; V4A is equivalent to steel grade AISI 316

118300 | TTKK1100

Gitter-Kanal U-Form

Wire-tray Trunking U

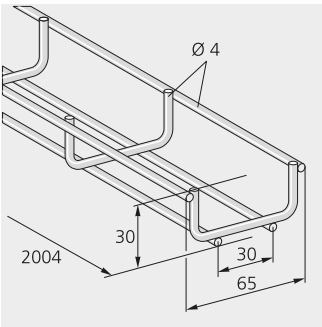


Abb. 1
Fig. 1



GK

Nenngröße Nom. size	Art.-Nr. Art. no.	Ausführung bitte ergänzen Please complete product details				Gewicht Weight
		Stahl Steel	VA AISI	UL	S	
A B mm mm			V2A V4A	UL	E mm	S kg
65 x 30	GK 65x 30				30,0	0,98 1

i V2A entspricht 1.4301; V4A entspricht 1.4401
V2A is equivalent to steel grade AISI 304; V4A is equivalent to steel grade AISI 316

118200 | TTKK1100

Gitter-Kanal L-Form

Wire-tray Trunking L

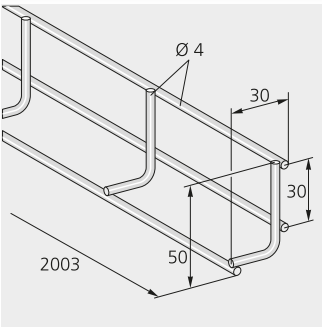


Abb. 1
Fig. 1



GK L

Nenngröße Nom. size	Art.-Nr. Art. no.	Ausführung bitte ergänzen Please complete product details				Gewicht Weight		
		Stahl Steel	VA AISI	UL	S			
A B mm mm			V2A V4A	UL	D1 mm	D2 mm	E mm	S kg
30 x 50	GK L 30x 50				4	4	30,0	0,74 1

i V2A entspricht 1.4301; V4A entspricht 1.4401
V2A is equivalent to steel grade AISI 304; V4A is equivalent to steel grade AISI 316

117300 | TTKK1300

Gitter-Kanal L-Form

Wire-tray Trunking L

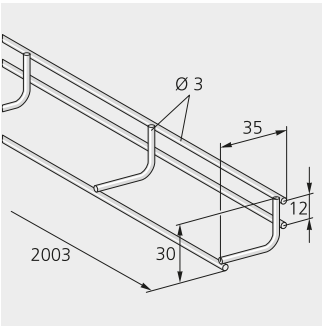


Abb. 1
Fig. 1



GK L

Nenngröße Nom. size	Art.-Nr. Art. no.	Ausführung bitte ergänzen Please complete product details				Gewicht Weight		
		Stahl Steel	VA AISI	UL	S			
A B mm mm			V2A V4A	UL	D1 mm	D2 mm	E mm	S kg
35 x 30	GK L 35x 30				3	3	12,0	0,40 1

i V2A entspricht 1.4301; V4A entspricht 1.4401
V2A is equivalent to steel grade AISI 304; V4A is equivalent to steel grade AISI 316

144600 | TTKK1300

Gitter-Kanal Flach
Wire-tray Trunking flat

CE RoHS

GK F

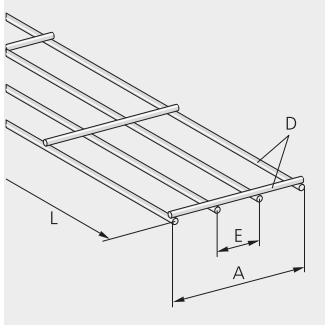


Abb. 1
Fig. 1

Nenngröße Nom. size	Art.-Nr. Art. no.	Ausführung bitte ergänzen Please complete product details		Länge Length			Gewicht Weight	
		Stahl Steel	VA AISI	L mm	D mm	E mm	S kg	
A		S	V2A V4A					
70	GK F 70			2003	3	12,0	0,52	1
100	GK F 100			2004	4	30,0	0,98	1

117200 | TTKK1400

Gitter-Kanal Montagescheibe
Wire-tray Trunking fitting disc

CE RoHS

GK MS

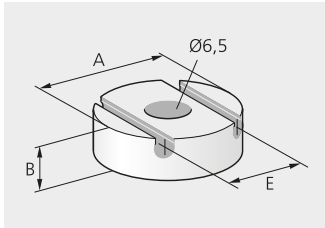


Abb. 1
Fig. 1

Nenngröße Nom. size	Art.-Nr. Art. no.	Ausführung bitte ergänzen Please complete product details		Drahtstärke Wire diameter	Abb.-Nr. Fig-No	E mm	Gewicht Weight	
		Stahl Steel	VA AISI				V2A kg/100	
A	B							
20 x	6	PVDF	V2A	3,0	1	12,0	1,10	25
40 x	6			4,0	2	30,0	5,10	25

103400 | TTKK6300

E = Systemmaß für Montagescheibe
E = system dimension for mounting disc

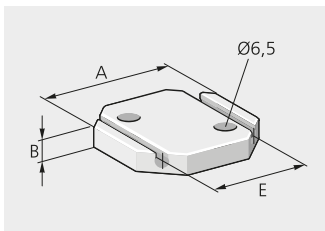


Abb. 2
Fig. 2

Gitter-Kanal Verbindungsplatte D3
Wire-tray Trunking coupling plate D3

CE RoHS

GK ML D3

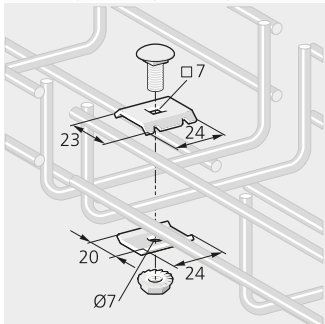


Abb. 1
Fig. 1

Art.-Nr. Art. no.	Ausführung bitte ergänzen Please complete product details	Gewicht Weight
	VA AISI	V4A kg/100
GK ML D3	V4A UL	2,10

103200 | TTKK2100

Zur Verbindung von Gitter-Kanälen, inkl. Schraubensatz
For connecting Wire-tray Trunking, including screws and nuts

Gitter-Kanal Wandkonsole Mini X10
Wire-tray Trunking bracket Mini X10

CE RoHS

GK WKM X10

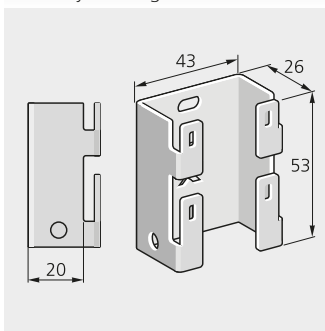


Abb. 1
Fig. 1

Art.-Nr. Art. no.	Ausführung bitte ergänzen Please complete product details	Gewicht Weight
	Stahl Steel	S kg/100
GK WKM X10	S F V2A V4A	6,00

132900 | TTKK2100

Für Gitter-Kanäle U-Form (Ø 4 mm)
For Wire-tray Trunking U (Ø 4 mm)

S Stahl verzinkt Steel zinc plated F Stahl feuerverzinkt Steel hot-dip galv. V2A 1.4307 AISI 304L V4A 1.4404 AISI 316L PVDF PVDF

Gitter-Kanal U-Form, Höhe 30 mm

Wire-tray Trunking U, height 30 mm

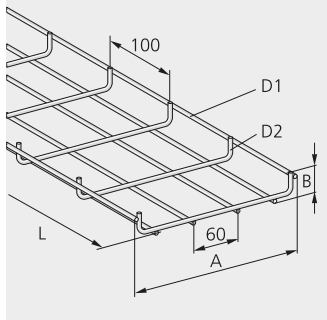


Abb. 1
Fig. 1

Nenngröße Nom. size		Art.-Nr. Art. no.	Ausführung bitte ergänzen Please complete product details			Länge Length			Gewicht Weight	
A	B		VA AISI	V2A	V4A	L	D1	D2	V2A	
mm	mm					mm	mm	mm	kg	
120 x	30	GKX 120x 30				2507	5	5	1,80	1
220 x	30	GKX 220x 30				2507	5	5	3,31	1
320 x	30	GKX 320x 30				2507	5	5	4,48	1
420 x	30	GKX 420x 30				2507	6	5	6,22	1
520 x	30	GKX 520x 30				2507	6	5	7,73	1
620 x	30	GKX 620x 30				2507	6	5	9,24	1

143100 | ITTK1530

Gitter-Kanal U-Form, Höhe 60 mm

Wire-tray Trunking U, height 60 mm

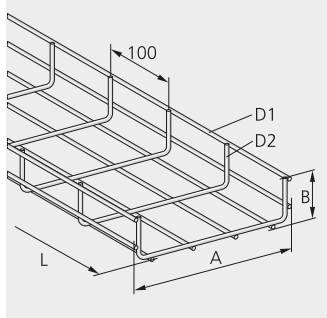


Abb. 1
Fig. 1

Nenngröße Nom. size		Art.-Nr. Art. no.	Ausführung bitte ergänzen Please complete product details			Länge Length			Gewicht Weight		
A	B		Stahl Steel	VA AISI	V2A	V4A	L	D1	D2	S	
mm	mm		S	V2A	V4A	UL	mm	mm	mm	kg	
53 x	46	GKX 53x 46					2506	4	4	1,76	1
60 x	60	GKX 60x 60					2506	4	4	1,88	1
75 x	60	GKX 75/4x 60					2506	4	4	1,91	1
75 x	60	GKX 75/5x 60					2507	5	5	2,97	1
120 x	60	GKX 120x 60					2507	5	5	3,16	1
150 x	60	GKX 150x 60					2507	5	5	3,28	1
220 x	60	GKX 220x 60					2507	5	5	4,28	1
320 x	60	GKX 320x 60					2507	5	5	5,47	1
420 x	60	GKX 420x 60					2507	6	5	7,54	1
520 x	60	GKX 520x 60					2507	6	5	9,10	1

133100 | ITTK1530

Gitter-Kanal U-Form, Höhe 110 mm

Wire-tray Trunking U, height 110 mm

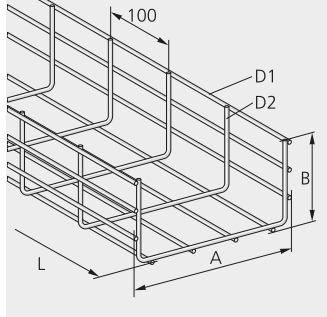


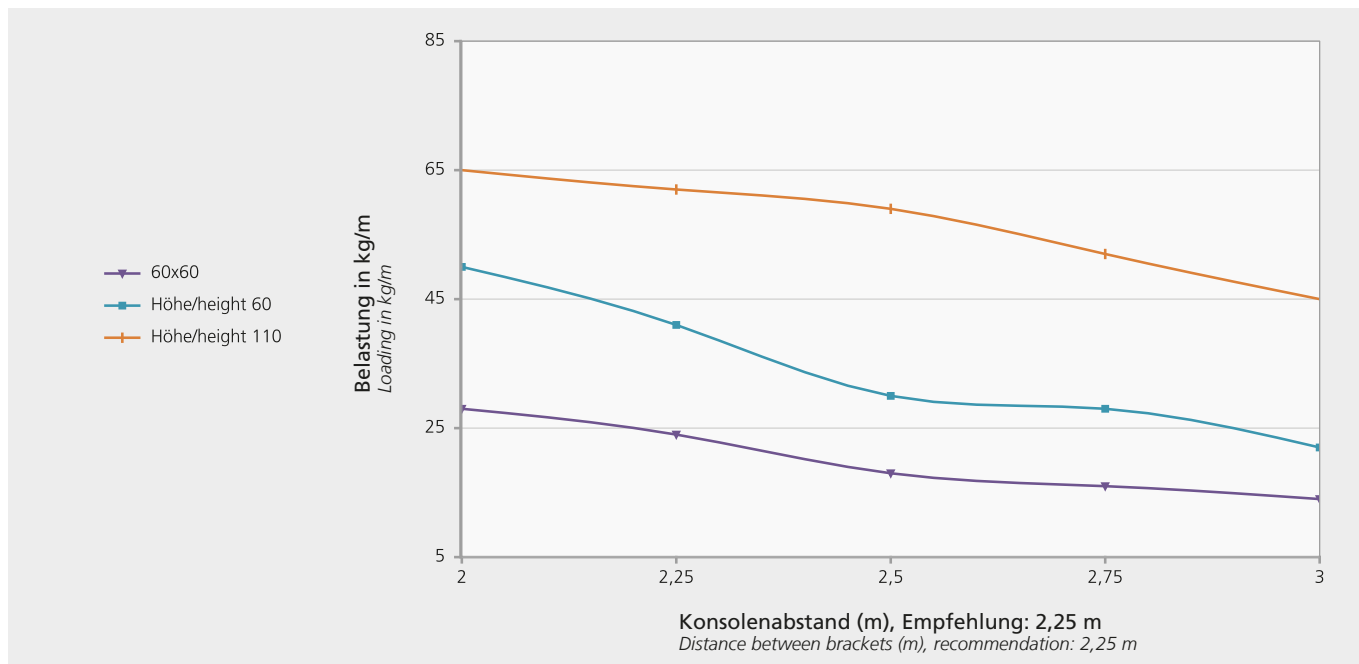
Abb. 1
Fig. 1

Nenngröße Nom. size		Art.-Nr. Art. no.	Ausführung bitte ergänzen Please complete product details			Länge Length			Gewicht Weight		
A	B		Stahl Steel	VA AISI	V2A	V4A	L	D1	D2	S	
mm	mm		S	V2A	V4A	UL	mm	mm	mm	kg	
120 x	110	GKX 120x110					2507	5	5	4,28	1
150 x	110	GKX 150x110					2507	5	5	4,42	1
220 x	110	GKX 220x110					2507	5	5	5,47	1
320 x	110	GKX 320x110					2507	5	5	6,62	1
420 x	110	GKX 420x110					2507	6	5	9,09	1
520 x	110	GKX 520x110					2507	6	5	10,59	1
620 x	110	GKX 620x110					2507	6	5	12,09	1

133200 | ITTK1530

Belastungsdiagramm Gitter-Kanal U-Form

Load diagrams Wire-tray Trunking U



Gem. DIN EN IEC 61537 mit gleichmäßig verteilter Last. Belastungsangabe bei einer Durchbiegung von 1 % des Konsolenabstandes.
 For an evenly distributed load in accordance with DIN EN IEC 61537. Applied load for a deflection of 1 % of the bracket spacing.

i Getestet wurden jeweils die geringsten Drahtstärken der jeweiligen Baugröße.
 The smallest wire thicknesses of each size were tested.

Gitter-Kanal Z-Form

Wire-tray Trunking Z

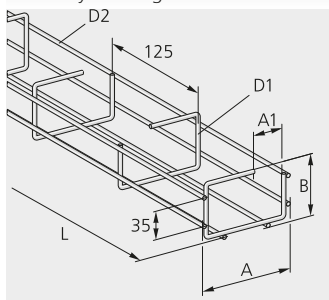


Abb. 1
Fig. 1

Nenngröße Nom. size		Art.-Nr. Art. no.	Ausführung bitte ergänzen Please complete product details		Länge Length				Gewicht Weight	
A	B		Stahl Steel	VA AISI	L	A1	D1	D2	S	
mm	mm		S	V2A V4A	mm	mm	mm	mm	kg	
53 x	53	GKX Z 53x 53			2506	14	4	4	1,31	1
75 x	75	GKX Z 75x 75			2506	23	4	4	1,94	1
120 x	53	GKX Z 120x 53			2506	40	4	4	2,01	1
120 x	75	GKX Z 120x 75			2507	38	5	5	3,24	1
120 x	120	GKX Z 120x120			2507	38	5	5	3,52	1

132600 | ITTK41540

Gitter-Kanal G-Form

Wire-tray Trunking G

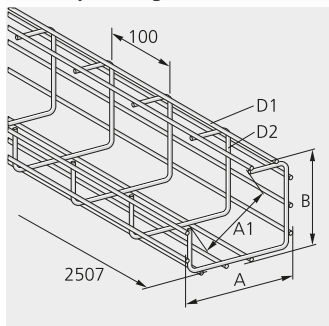


Abb. 1
Fig. 1

Nenngröße Nom. size		Art.-Nr. Art. no.	Ausführung bitte ergänzen Please complete product details		Länge Length				Gewicht Weight	
A	B		Stahl Steel	VA AISI	A1	D1	D2	S		
mm	mm		S	V2A V4A	mm	mm	mm	kg		
100 x	60	GKX G 100x 60	F		36	4	4	2,53	1	
150 x	120	GKX G 150x120			94	5	5	5,22	1	

133300 | ITTK41510

S Stahl verzinkt / Steel zinc plated **F** Stahl feuerverzinkt / Steel hot-dip galv. **V2A** 1.4307 / AISI 304L **V4A** 1.4404 / AISI 316L **Zn** Stahl zink-nickel-beschichtet / Steel zinc-nickel-plated

Gitter-Kanal C-Form

Wire-tray Trunking C

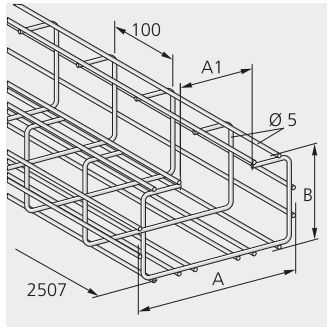


Abb. 1
Fig. 1

Nenngröße Nom. size		Art.-Nr. Art. no.	Ausführung bitte ergänzen Please complete product details			Gewicht Weight	
A	B		Stahl Steel	VA AISI	A1	S	
mm	mm		S	V4A	mm	kg	
68 x	70	GKX C 68x 70	F		27	2,45	1
120 x	80	GKX C 120x 80			54	4,23	1
220 x	120	GKX C 220x120			99	7,46	1

i Die Quer- und Längsdrähte beim GKX C 68 x 70 sind jeweils 4 mm im Querschnitt.
The transverse and longitudinal wires of the GKX C 68 x 70 are 4 mm in cross section.

133400 | TTKK1520

Gitter-Kanal Flach

Wire-tray Trunking flat

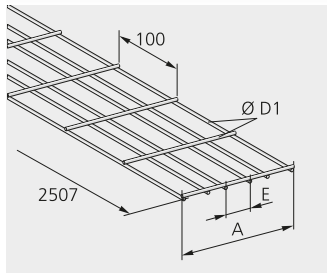


Abb. 1
Fig. 1

Nenngröße Nom. size		Art.-Nr. Art. no.	Ausführung bitte ergänzen Please complete product details			Gewicht Weight	
A			Stahl Steel	VA AISI	D1	E	S
mm			S	V2A V4A	mm	mm	kg
156		GKX F 150			4	34,0	2,80
210		GKX F 200			5	60,0	3,15
310		GKX F 300			5	60,0	4,30

137900 | TTKK1410

Gitter-Kanal Zusatzboden – Einclipsbar

Additional Wire-tray Trunking base – Click-type

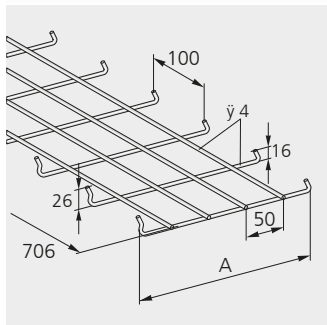


Abb. 1
Fig. 1

Nenngröße Nom. size		Art.-Nr. Art. no.	Ausführung bitte ergänzen Please complete product details			Gewicht Weight	
A			VA AISI	V2A V4A	V2A		
mm					kg		
120		GKX ZB 120			1,33		1
220		GKX ZB 220			2,04		1
320		GKX ZB 320			2,79		1
420		GKX ZB 420			3,54		1
520		GKX ZB 520			4,29		1
620		GKX ZB 620			5,04		1

143000 | TTKK3930

Gitter-Kanal Verbindungs- und Montagelasche X5

Wire-tray Trunking coupling and fitting plate X5

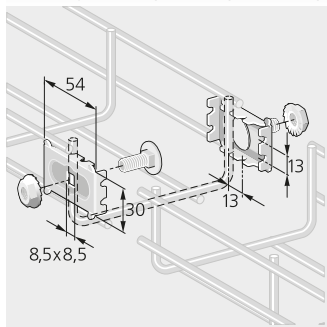
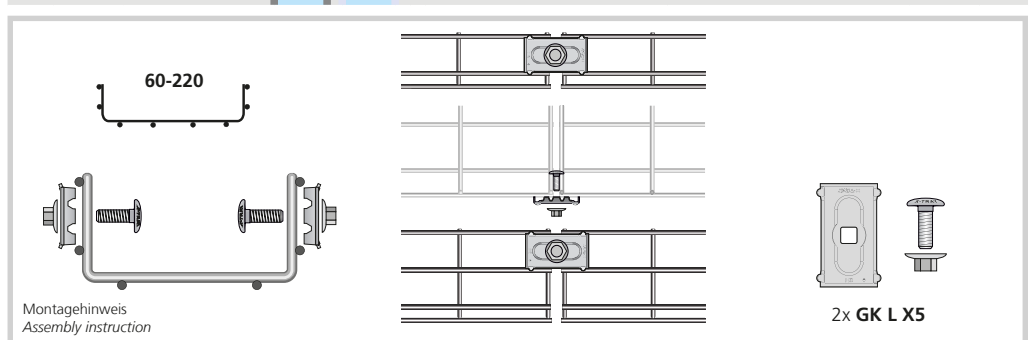


Abb. 1
Fig. 1

Art.-Nr. Art. no.		Ausführung bitte ergänzen Please complete product details			Gewicht Weight	
		Stahl Steel	VA AISI	S		
		Zn	V4A		kg/100	
	GK L X5				2,40	40

132700 | TTKK2100



i Inklusive Schraubensatz
Including screws and nuts

Gitter-Kanal Verbindungs- und Montagelasche X5 Mini

Wire-tray Trunking coupling and fitting plate X5 Mini



GK L X5 Mini

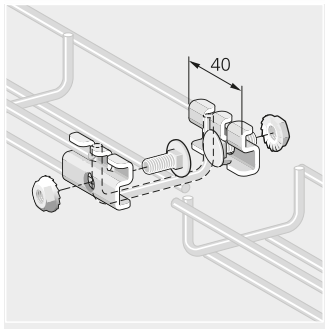


Abb. 1
Fig. 1

Art.-Nr. Art. no.	Ausführung bitte ergänzen Please complete product details	Gewicht Weight
	Stahl Steel	S
	VA AISI	
	Zn	kg/100
	V4A	
GK L X5 Mini		3,70

145100 | TTK42100

i Zum Verbinden von Gitter-Kanälen mit einem Seiten-Längsdraht
For connecting Wire-tray Trunking with single lateral wire

Gitter-Kanal Verbindungs- und Montagelasche X1

Wire-tray Trunking coupling plate X1



GK L X1

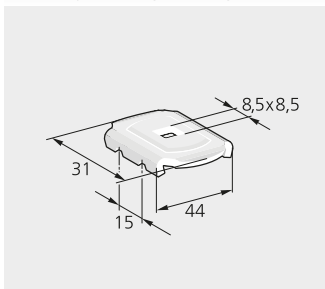


Abb. 1
Fig. 1

Nenngröße Nom. size	Art.-Nr. Art. no.	Ausführung bitte ergänzen Please complete product details	Gewicht Weight
A	B	Stahl Steel	S
mm	mm	VA AISI	
		Zn	kg
		V4A	
31 x	44	GK L X1	0,03

134300 | TTK42330

i Zugelassen als Erdungslasche gem. DIN VDE 0100/IEC 61537
Prüfbericht: PX 16030 "SP Technical Research Institute of Sweden", s. Seite 279
Approved for use as grounding brackets in accordance with DIN VDE 0100/IEC 61537
Test Report: PX 16030 "SP Technical Research Institute of Sweden", see page 279

Gitter-Kanal Verbindungs- und Montagelasche X4

Wire-tray Trunking coupling and fitting plate X4



GK L X4

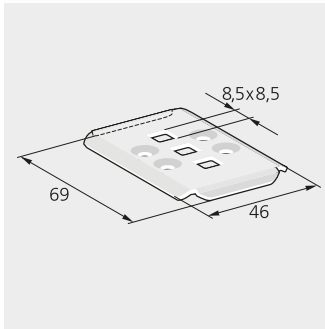
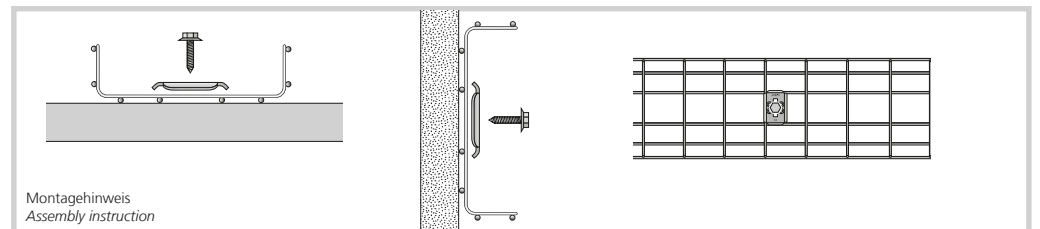


Abb. 1
Fig. 1

Art.-Nr. Art. no.	Ausführung bitte ergänzen Please complete product details	Gewicht Weight
	Stahl Steel	S
	VA AISI	
	Zn	kg/100
	V4A	
GK L X4		4,50

134700 | TTK42100



Gitter-Kanal Winkel Verbindungs- und Montagelasche X3

Wire-tray Trunking angle coupling and fitting plate X3



GK WL X3

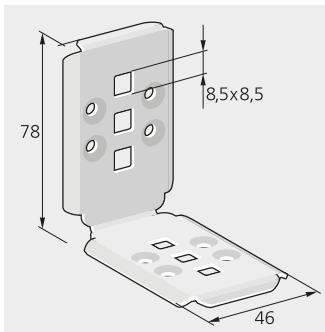
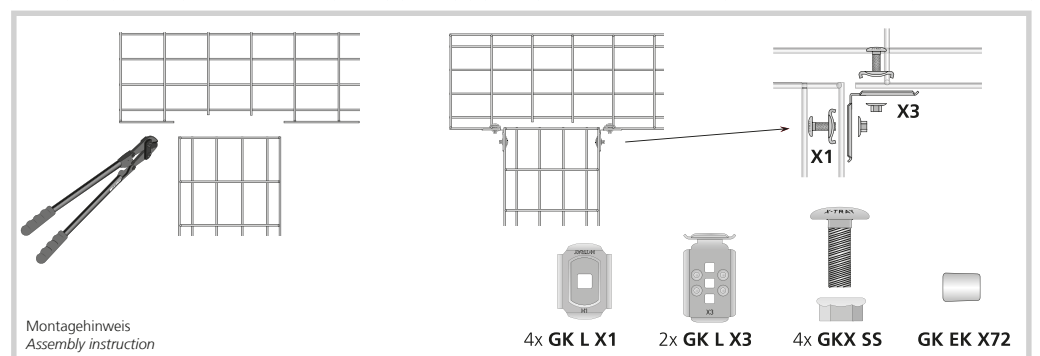


Abb. 1
Fig. 1

Nenngröße Nom. size	Art.-Nr. Art. no.	Ausführung bitte ergänzen Please complete product details	Gewicht Weight
A	B	Stahl Steel	S
mm	mm	VA AISI	
		Zn	kg
		V4A	
78 x	46	GK WL X3	0,09

134600 | TTK46700



S Stahl verzinkt
Steel zinc plated **V4A** 1.4404
AISI 316L

Zn Stahl zink-nickel-beschichtet
Steel zinc-nickel-plated

Gitter-Kanal Verbindungslasche X2

Wire-tray Trunking coupling plate X2



GK L X2

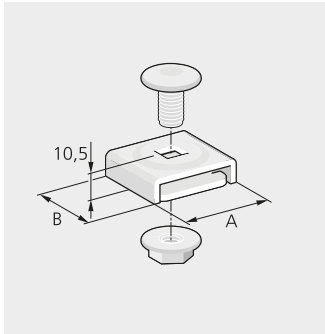
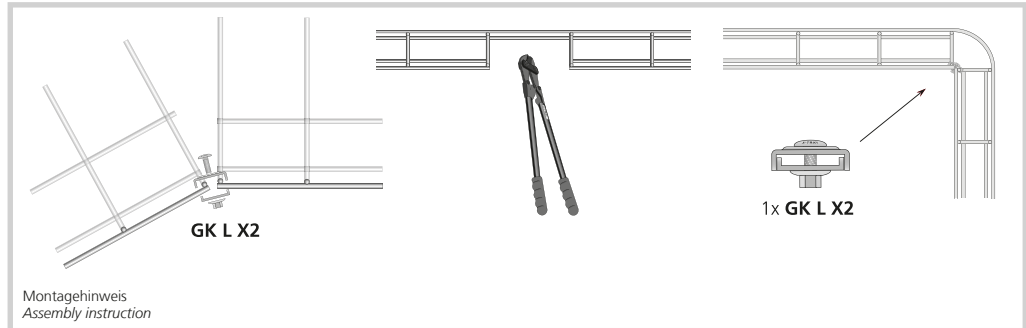


Abb. 1
Fig. 1

Nenngröße Nom. size		Art.-Nr. Art. no.	Ausführung bitte ergänzen Please complete product details			Stärke Thickness		Gewicht Weight	
A	B		Stahl Steel	VA AISI	UL	S	VA	S	
mm	mm		S	V4A	UL	mm	mm	kg	
34 x	29	GK L X2	Zn			2,00	2,00	0,05	40



Befestigungslasche für Zusatzboden
Mounting plate for additional base

Inklusive Schraubensatz
Including screws and nuts

Gitter-Kanal Schraubensatz

Wire-tray Trunking screws and nuts



GKX SS

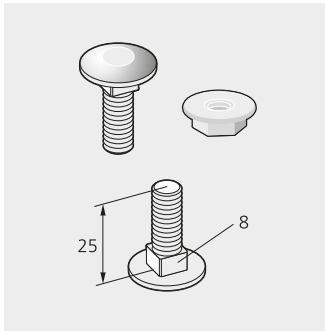


Abb. 1
Fig. 1

Nenngröße Nom. size		Art.-Nr. Art. no.	Ausführung bitte ergänzen Please complete product details			Gewicht Weight	
			Stahl Steel	VA AISI	S		
			Zn	V4A		kg	
M8		GKX SS 40+ 40				0,02	40
M8		GKX SS 200+200				0,02	200

Kleine und große Helfer

Small aids and big helpers

Spezielle Werkzeuge und Maschinen zur Kosten- und Zeitreduktion beim Verarbeiten der Kabelkanäle

Special tools and machines for reducing costs and time in the processing of trunking



Maulschlüssel/Gelenk-Steckschlüssel
Open-ended wrench/flexible-head socket wrench
Siehe Seite 265
See page 265



Mobile Gitter-Kanalschere elektrohydraulisch
Portable Wire-tray Trunking shears, electrohydraulic
Siehe Seite 239
See page 239



Bolzenschneider
Bolt cutter
Siehe Seite 261
See page 261

Gitter-Kanal Trennwand X66

Wire-tray Trunking partition X66



GK TW X66

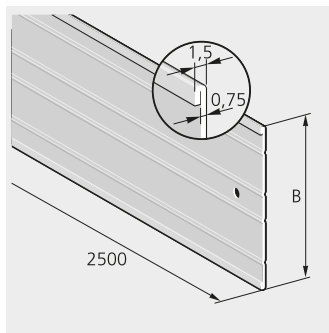
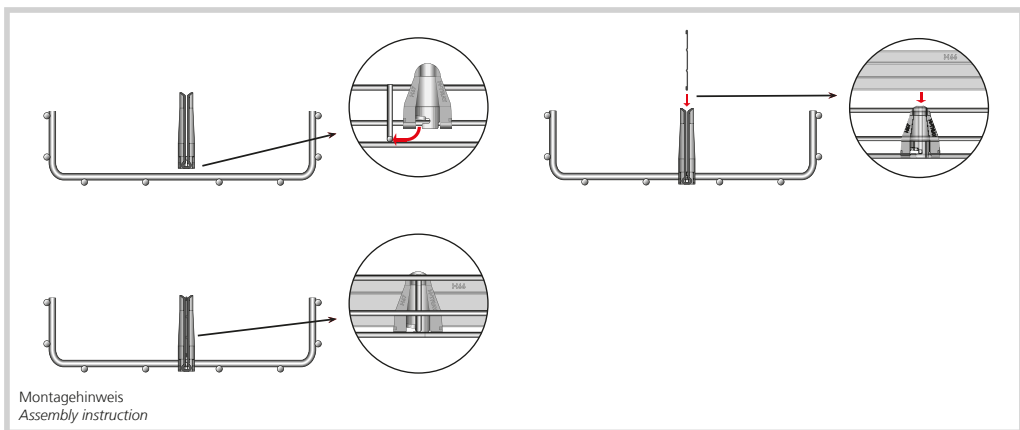


Abb. 1
Fig. 1

Nenngröße Nom. size	Art.-Nr. Art. no.	Ausführung bitte ergänzen Please complete product details			Gewicht Weight
		Stahl Steel	VA AISI	UL	
B mm		S	V4A	UL	S kg
45	GK TW X66 45				0,79 1
95	GK TW X66 95				1,66 1



Montagehinweis
Assembly instruction

i Befestigung mit GK HAT X67 s. Seite 190
Fixing with GK HAT X67 see page 190

Gitter-Kanal Halter für Trennwand X67

Wire-tray Trunking partition retainer X67



GK HAT X67

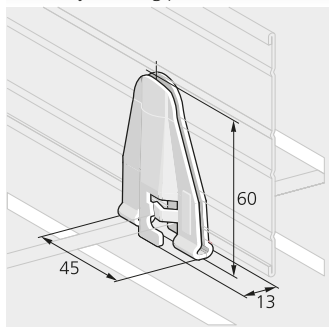


Abb. 1
Fig. 1

Art.-Nr. Art. no.	Ausführung bitte ergänzen Please complete product details			Gewicht Weight
	Stahl Steel	VA AISI	UL	
GK HAT X67	S	V4A	UL	S kg/100
				4,90 20

i Für Drahtstärke 5 mm. Montage nur ab GKX 120 möglich. Zur Befestigung 5 Stck. pro Trennwand verwenden.
For wire diameter 5 mm. Installation only possible from GKX 120 onwards. For fixing use 5 pieces per Wire-tray Trunking partition.

Gitter-Kanal Trennwand X64

Wire-tray Trunking partition X64

CE RoHS

GK TW X64

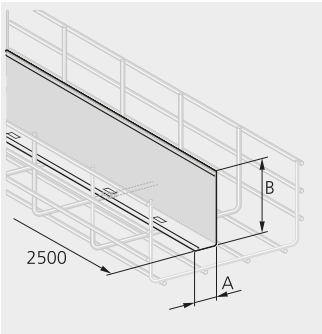
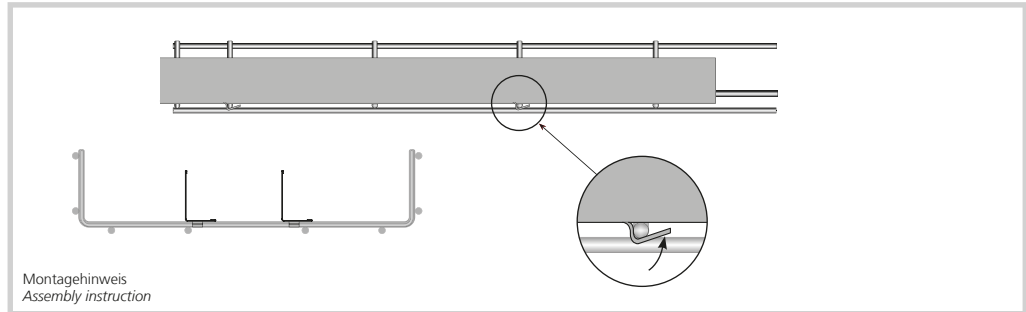


Abb. 1
Fig. 1

Nenngröße Nom. size		Art.-Nr. Art. no.	Ausführung bitte ergänzen Please complete product details		Gewicht Weight	
A	B		Stahl Steel	VA AISI	S	kg
mm	mm		S	V4A		
30 x	45	GK TW X64 45				1,30
30 x	95	GK TW X64 95				2,10

134000 | TTK6400



Gitter-Kanal Universal Montageplatte X63

Wire-tray Trunking accessories holder universal X63

CE RoHS

**GK UMP X63
GK MPU X63**

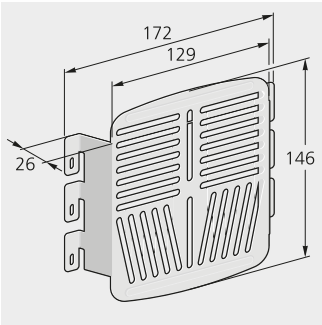


Abb. 1
Fig. 1

Art.-Nr. Art. no.	Ausführung bitte ergänzen Please complete product details	Abb.-Nr. Fig-No	Gewicht Weight	
	Stahl Steel	VA AISI	S	kg
	S	V4A		
GK UMP X63	F	1	0,20	1
GK MPU X63		2	0,29	1

136800 | TTK62120

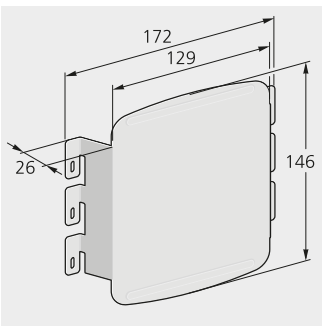
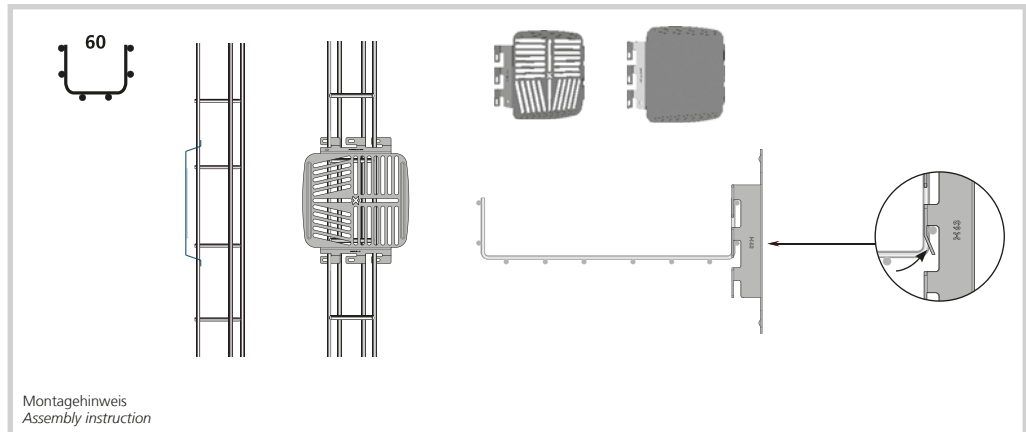


Abb. 2
Fig. 2



Gitter-Kanal Klettband

Wire-tray Trunking velcro

GKKB

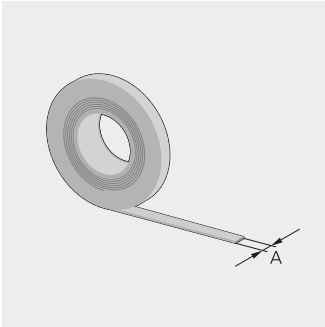


Abb. 1
Fig. 1

Art.-Nr. Art. no.	Nenngröße Nom. size A mm	Länge Length L m	Stärke Thickness mm	Gewicht Weight kg/m	
GKKB B51 10	10	25	1,00	0,13	1
GKKB B51 20	20	25	1,00	0,28	1

102700 | TTKK7610

Gitter-Kanal Beschriftungsclip X70

Wire-tray Trunking marking clip X70

GK BC X70

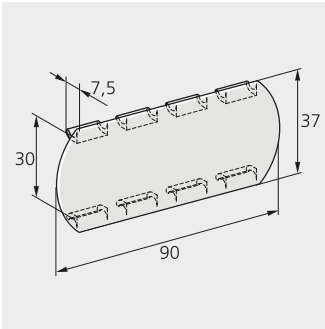


Abb. 1
Fig. 1

Art.-Nr. Art. no.	Ausführung bitte ergänzen Please complete product details	Abb.-Nr. Fig-No	Gewicht Weight PP kg/100	
	PP			
GK BC X70 N		1	1,00	10
GK BC X70 PA		2	1,00	10
GK BC X70 EB		3	1,00	10
GK BC X70 PF		4	1,00	10

136800 | TTKK9800



Abb. 2
Fig. 2

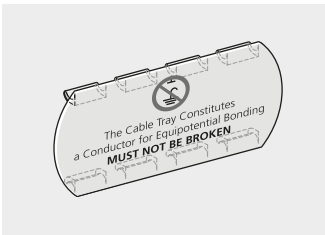


Abb. 3
Fig. 3

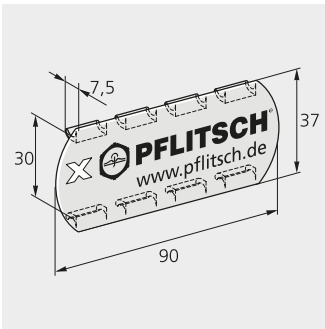
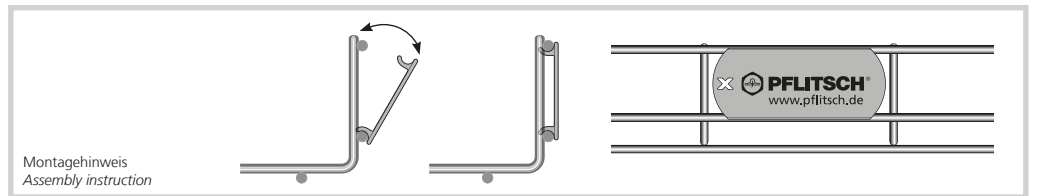


Abb. 4
Fig. 4

Gitter-Kanal Radiusbegrenzer X60

Wire-tray Trunking radius limiter X60

CE RoHS **UL** CLASSIFIED

GK RB X60

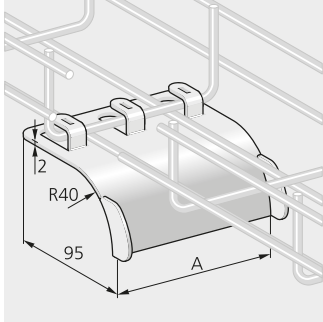
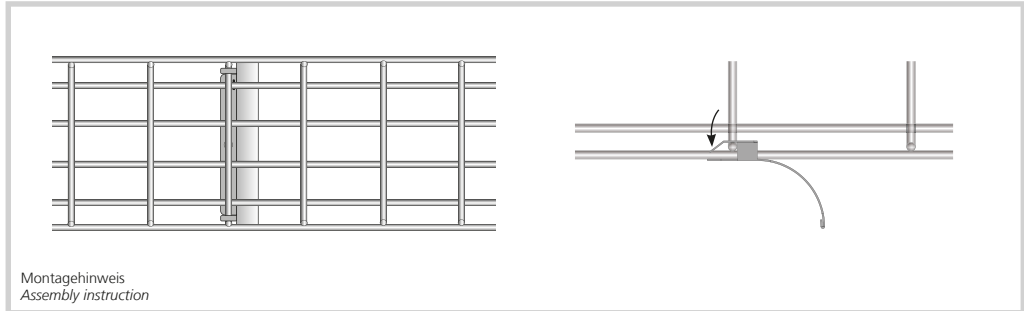


Abb. 1
Fig. 1

Nenngröße Nom. size	Art.-Nr. Art. no.	Ausführung bitte ergänzen Please complete product details	Stärke Thickness	Gewicht Weight
A mm			S mm	S kg
100	GK RB X60 120		1,50	0,09 1
200	GK RB X60 220		1,50	0,16 1
300	GK RB X60 320		1,50	0,24 1
400	GK RB X60 420		1,50	0,50 1

137100 | TTKK7700



Gitter-Kanal Potentialausgleichsschraube X68

Wire-tray Trunking equipotential bonding X68

CE RoHS

GK PAS X68

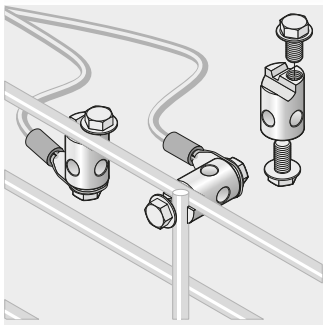
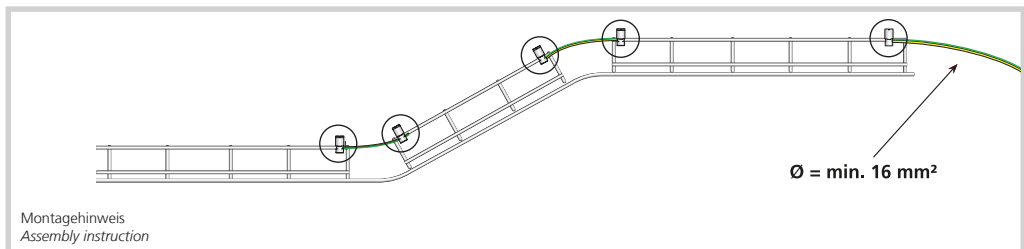


Abb. 1
Fig. 1

Art.-Nr. Art. no.	Ausführung bitte ergänzen Please complete product details	Gewicht Weight
GK PAS X68		Ms kg/100
		3,80 10

137200 | TTKK2100



3-teilig, inkl. Schrauben.
3-part, incl. threaded fasteners.

Einsatzfälle der Potentialausgleichsschraube entnehmen Sie der Tabelle auf Seite 279
The requirements for the use of equipotential bonding are contained in the table on page 279

Zertifikat für den Potentialausgleich, geprüft gemäß IEC 61537
Der Gitter-Kanal X-Tray wurde im schwedischen Prüf- und Forschungsinstitut SP gemäß Norm IEC 61537:2007, Abschnitt 11.1.2 geprüft. Prüfbericht Nummer PX16030. Die IEC 61537 schreibt eine niedrige Impedanz über die Länge (max. 5 mΩ/m) und über die Verbindungsstellen (max. 50 mΩ/Verbindungsstelle) vor. Eine Kopie des gesamten SP-Prüfberichts ist auf Anfrage erhältlich.

Certificate for equipotential bonding, tested according to IEC 61537
The X-Tray Wire-tray Trunking has been tested at the Swedish testing house „SP Technical Research Institute of Sweden“ in accordance with the standard IEC 61537:2007, section 11.1.2, Test Report No. PX16030. IEC 61537 stipulates a low impedance over the length (max. 5 mΩ/m) and across the connection points (max. 50 mΩ/connection point). A copy of the full SP report is available on request.

X-Tray als Leiter für den Potentialausgleich
Der Gitter-Kanal X-Tray ist gemäß NEMA VE 1-2009 als Leiter für den Potentialausgleich zugelassen. Hierbei sind besondere Einbauvoraussetzungen zu beachten, die dem NEC zu entnehmen sind. Gemäß EN 61537 werden Trägersysteme aus Metall mit festgelegten Impedanzen als leitend angesehen. Hierbei sind genaue Einbauvoraussetzungen zu berücksichtigen, die der o. g. Norm zu entnehmen sind. Die Gitter-Kanäle sind an jeder Verbindungsstelle mit dem X-Tray Beschriftungsclip „Gitter-Kanal dient als Potentialausgleichsschiene. DARF NICHT UNTERBROCHEN WERDEN.“ zu kennzeichnen.

X-Tray approved as a conductor for equipotential bonding
The X-Tray Wire-tray Trunking is approved in accordance with NEMA VE 1-2009 as a conductor for equipotential bonding. This approval requires the installer to observe certain special conditions, listed in the NEC. To comply with EN 61537, cable-carrying systems made of metal must be conducting and have specified impedances. Specific cross sectional areas must be precisely observed, listed in the EN 61537. The Wire-tray Trunking must have an X-Tray labelling clip saying „The Cable Tray Constitutes a Conductor for Equipotential Bonding – MUST NOT BE BROKEN“ at every connection point.

Bei der Installation der Potentialausgleichsschraube müssen die Anforderungen an eine ausreichende Leitfähigkeit erfüllt werden. Ein entsprechend den nationalen Vorschriften für elektrische Sicherheit bemessenes Kupferkabel ist einzusetzen.

The installation of the equipotential bonding conductor must fulfil the conductivity requirements. A copper cable complying with the national regulations for electrical safety must be used.

Hinweise zur Installation finden Sie auf Seite 279
Notes on installation, see page 279

Gitter-Kanal Kabelrückhalter
Wire-tray Trunking cable retainer

CE RoHS

GKX KRH



Abb. 1
Fig. 1

Nenngröße Nom. size	Art.-Nr. Art. no.	Ausführung bitte ergänzen Please complete product details	Drahtstärke Wire diameter	Gewicht Weight
A		VA AISI		V2A
mm		V2A	mm	kg/100
53		GKX KRH 53	2,0	3,00 25
75		GKX KRH 75	4,0	0,03 25
120		GKX KRH 120	2,0	4,00 25
220		GKX KRH 220	2,5	12,00 25

i **Deckel: V2A entspricht 1.4301**
Cover: V2A is equivalent to steel grade AISI 304.

102600 | TTKK6600

Gitter-Kanal Deckel Flach D
Wire-tray Trunking cover flat D

CE RoHS



GKX D

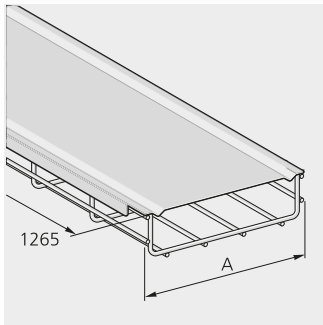


Abb. 1
Fig. 1

Nenngröße Nom. size	Art.-Nr. Art. no.	Ausführung bitte ergänzen Please complete product details	Stärke Thickness	Gewicht Weight
A		Stahl Steel	S	S VA S
mm		V2A V4A	mm	mm kg
60		GKX D 60	1,00	1,00 0,95 1
75		GKX D 75	1,00	1,00 1,10 1
120		GKX D 120	1,00	1,00 1,52 1
220		GKX D 220	1,00	1,00 2,54 1
320		GKX D 320	1,00	1,00 3,53 1
420		GKX D 420	1,00	1,00 4,52 1
520		GKX D 520	1,00	1,00 5,51 1
620		GKX D 620	1,00	1,00 5,51 1

i **Deckel: V2A entspricht 1.4301**
Cover: V2A is equivalent to steel grade AISI 304.

i **Passende Befestigungsklemme GKKL X V4A**
Corresponding fitting clamp GKKL X V4A

133500 | TTKK1500

Gitter-Kanal Befestigungsklemme
Wire-tray Trunking cover fitting clamp

CE RoHS



GKKL X

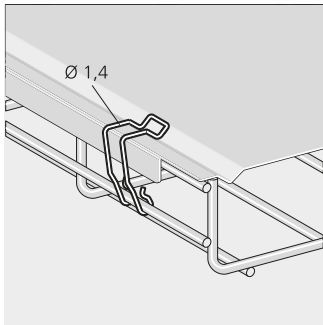


Abb. 1
Fig. 1

Art.-Nr. Art. no.	Ausführung bitte ergänzen Please complete product details	Gewicht Weight
	VA AISI	V4A
	V4A	kg/100
GKKL X	UL	0,50 16

i **V4A entspricht 1.4568**
V4A is equivalent to steel grade AISI 631

i **4 Stck. pro Flachdeckel verwenden.**
Use 4 pieces per flat cover.

133900 | TTKK2100

S Stahl verzinkt / Steel zinc plated V2A 1.4307 / AISI 304L V4A 1.4404 / AISI 316L

Gitter-Kanal Deckel Dachförmig DD

Wire-tray Trunking cover roof-shaped DD



GKX DD

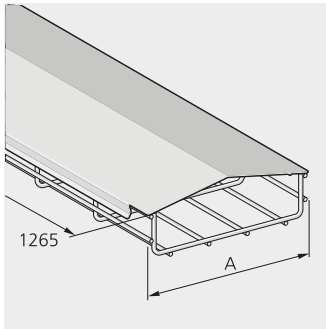


Abb. 1
Fig. 1

Nenngröße Nom. size	Art.-Nr. Art. no.	Ausführung bitte ergänzen Please complete product details			Stärke Thickness			Gewicht Weight	
		Stahl Steel	VA AISI	UL	S	VA	S	mm	mm
A			V2A	UL					
mm		S	V4A	UL					
53	GKX DD 53				1,00	1,00	0,85		1
60	GKX DD 60				1,00	1,00	0,94		1
75	GKX DD 75				1,00	1,00	1,10		1
120	GKX DD 120				1,00	1,00	1,52		1
220	GKX DD 220				1,00	1,00	2,54		1
320	GKX DD 320				1,00	1,00	3,50		1
420	GKX DD 420				1,00	1,00	4,50		1
520	GKX DD 520				1,00	1,00	5,50		1
620	GKX DD 620				1,00	1,00	6,50		1

i **Deckel: V2A entspricht 1.4301**
Cover: V2A is equivalent to steel grade AISI 304.

133600 | TTKK1600

Gitter-Kanal Deckel Vollschutz D VS

Wire-tray Trunking cover full protective D VS



GKX D VS

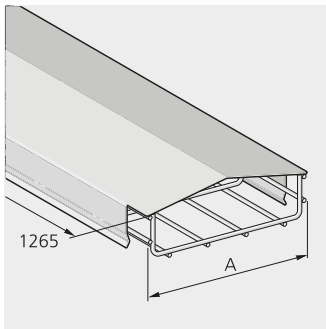


Abb. 1
Fig. 1

Nenngröße Nom. size	Art.-Nr. Art. no.	Ausführung bitte ergänzen Please complete product details			Stärke Thickness			Gewicht Weight	
		Stahl Steel	VA AISI	UL	S	VA	S	mm	mm
A			V2A	UL					
mm		S	V4A	UL					
60	GKX D VS 60				1,00	1,00	1,30		1
75	GKX D VS 75				1,00	1,00	1,75		1
120	GKX D VS 120				1,00	1,00	2,16		1
220	GKX D VS 220				1,00	1,00	3,18		1
320	GKX D VS 320				1,00	1,00	4,14		1
420	GKX D VS 420				1,00	1,00	5,16		1
520	GKX D VS 520				1,00	1,00	7,80		1
620	GKX D VS 620				1,00	1,00	9,48		1

i **Deckel: V2A entspricht 1.4301**
Cover: V2A is equivalent to steel grade AISI 304.

133700 | TTKK1600

Gitter-Kanal Abdeckung X65

Wire-tray Trunking cover X65



GKX A

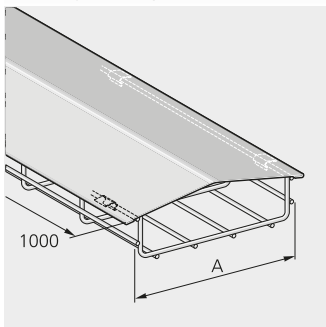
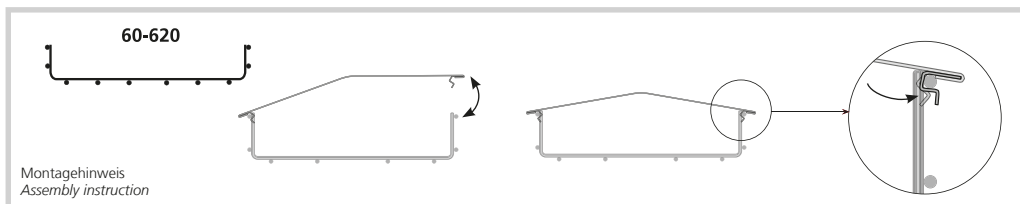


Abb. 1
Fig. 1

Nenngröße Nom. size	Art.-Nr. Art. no.	Ausführung bitte ergänzen Please complete product details		Stärke Thickness			Gewicht Weight	
		Stahl Steel	VA AISI	S	V4A	S	mm	mm
A			V4A					
mm		S	V4A					
60	GKX A 60			1,00	1,00	0,62		1
120	GKX A 120			1,00	1,00	0,93		1
220	GKX A 220			1,00	1,00	2,10		1
320	GKX A 320			1,00	1,00	2,90		1
420	GKX A 420			1,00	1,00	3,70		1
520	GKX A 520			1,00	1,00	4,50		1
620	GKX A 620			1,00	1,00	5,30		1



133800 | TTKK1600

Gitter-Kanal Deckel Kantenschutz

Wire-tray Trunking cover edge protection

CE RoHS

GKX D KS

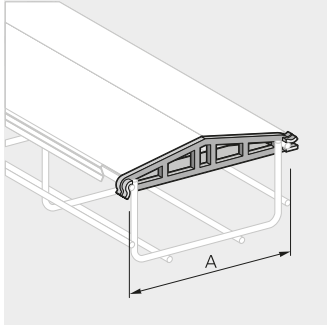


Abb. 1
Fig. 1

Ne-nn-grö-ö-ö	Art.-Nr.	Ausführung bitte ergänzen	Gewicht
Nom. size	Art. no.	Please complete product details	Weight
A		PC	PC
mm			kg/100
60	GKX D KS 60		0,20
75	GKX D KS 75		0,23
120	GKX D KS 120		0,90
220	GKX D KS 220		1,70

i Kantenschutz ist auch für den Flachdeckel geeignet.
Edge protection is also suitable for flat covers.

140660 | TTK62000

Gitter-Kanal Endkappe Innen

Wire-tray Trunking end cap internal

GKX EKI

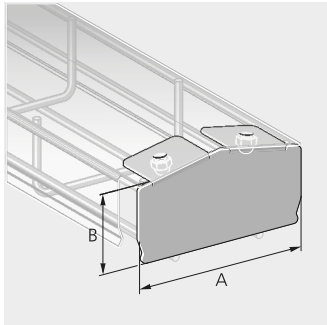


Abb. 1
Fig. 1

Ne-nn-grö-ö-ö	Art.-Nr.	Ausführung bitte ergänzen	Gewicht
Nom. size	Art. no.	Please complete product details	Weight
A		Stahl Steel	S
B		VA AISI	V2A
mm			kg/100
75 x 60	GKX EKI 75x60		4,00
120 x 60	GKX EKI 120x60		8,00
220 x 60	GKX EKI 220x60		31,65

145000 | TTK62400

Gitter-Kanal Endkappe X72

Wire-tray Trunking safety cap X72

GK EK X72

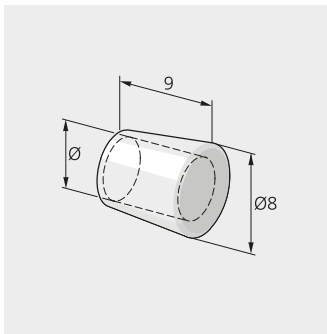


Abb. 1
Fig. 1

Ne-nn-grö-ö-ö	Art.-Nr.	Ausführung bitte ergänzen	Gewicht
Nom. size	Art. no.	Please complete product details	Weight
Ø		PVC	PVC
mm		PP	kg/100
3,0	GK EK X72 3,0	*	0,01
4,0	GK EK X72 4,0	**	0,01
5,0	GK EK X72 5,0	**	0,02
6,0	GK EK X72 6,0	**	0,02

* Nur in PVC lieferbar ** Nur in PP lieferbar
* Only available in PVC ** Only available in PP



137000 | TTK62210

Gitter-Kanal Anschweißhalter X10 Mini

Wire-tray Trunking welding holder X10 Mini

CE RoHS

GKX X10 Mini SL

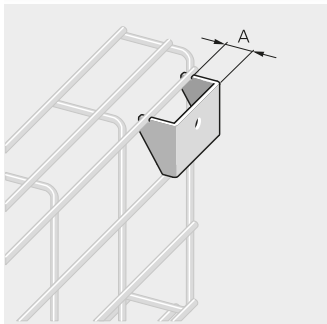


Abb. 1
Fig. 1

Ne-nn-grö-ö-ö	Art.-Nr.	Ausführung bitte ergänzen	Gewicht
Nom. size	Art. no.	Please complete product details	Weight
A		VA AISI	V4A
mm		V4A	kg
20	GK X10 Mini SL 20		0,08
50	GK X10 Mini SL 50		0,11
100	GK X10 Mini SL 100		0,15

143500 | TTK6970

Gitter-Kanal Anschweißhalter X10

Wire-tray Trunking welding holder X10

CE RoHS

GKX X10 SL 35

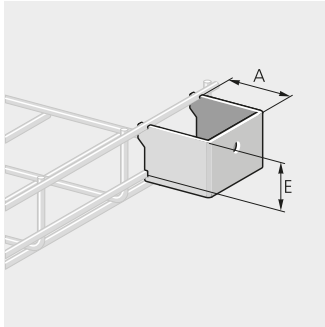


Abb. 1
Fig. 1

Nenngröße Nom. size	Art.-Nr. Art. no.	Ausführung bitte ergänzen Please complete product details	E	Gewicht Weight
A mm		VA AISI	E mm	V4A kg
		V4A		
20	GK X10 SL 35/20		35,0	0,13 1
50	GK X10 SL 35/50		35,0	0,19 1
100	GK X10 SL 35/100		35,0	0,34 1

143700 | TTK6960

Gitter-Kanal Anschweißhalter X10

Wire-tray Trunking welding holder X10

CE RoHS

GKX X10 SL 60

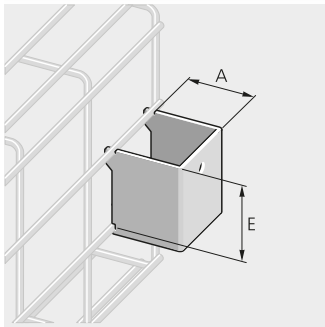


Abb. 1
Fig. 1

Nenngröße Nom. size	Art.-Nr. Art. no.	Ausführung bitte ergänzen Please complete product details	E	Gewicht Weight
A mm		VA AISI	E mm	V4A kg
		V4A		
20	GK X10 SL 60/20		60,0	0,13 1
50	GK X10 SL 60/50		60,0	0,20 1
100	GK X10 SL 60/100		60,0	0,34 1

143900 | TTK6960

Gitter-Kanal Schweißblase SL 15

Wire-tray Trunking welding plate SL 15

CE RoHS

GKX SL 15

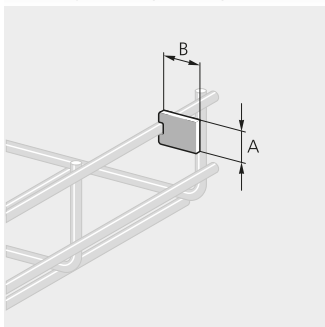


Abb. 1
Fig. 1

Nenngröße Nom. size	Art.-Nr. Art. no.	Ausführung bitte ergänzen Please complete product details	Gewicht Weight
A B mm mm		VA AISI	V4A kg
		V4A	
15 x 20	GKX SL 15/20		0,01 12
15 x 50	GKX SL 15/50		0,01 12
15 x 100	GKX SL 15/100		0,03 12

143300 | TTK68720

i Geeignet für alle Gitter-Kanäle
Suitable for all Wire-tray Trunking

Gitter-Kanal Schweißbolzen SB 10

Wire-tray Trunking welding bolt SB 10

CE RoHS

GKX SB 10

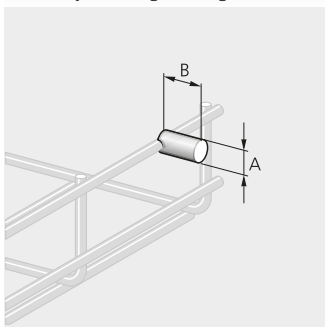


Abb. 1
Fig. 1

Nenngröße Nom. size	Art.-Nr. Art. no.	Ausführung bitte ergänzen Please complete product details	Gewicht Weight
A B mm mm		VA AISI	V4A kg
		V4A	
15 x 20	GKX SB 10/20		0,01 12
15 x 50	GKX SB 10/50		0,03 12
15 x 100	GKX SB 10/100		0,06 12

142700 | TTK68720

i Geeignet für alle Gitter-Kanäle mit 5 mm Drahtstärke
Suitable for all Wire-tray Trunking with 5 mm thick wires

Gitter-Kanal Schweißblase SL 35

Wire-tray Trunking welding plate SL 35

CE RoHS

GKX SL 35

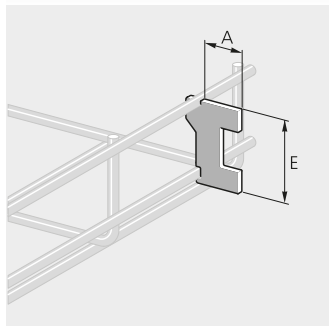


Abb. 1
Fig. 1

Nenngröße Nom. size	Art.-Nr. Art. no.	Ausführung bitte ergänzen Please complete product details			Gewicht Weight
A mm			VA AISI	E mm	V4A kg
			V4A		
20		GKX SL 35/20		35,0	0,01 12
50		GKX SL 35/50		35,0	0,04 12
100		GKX SL 35/100		35,0	0,08 12

i Geeignet für alle Gitter-Kanäle mit seittl. Drahtabstand 35 mm
Suitable for all Wire-tray Trunking with 35 mm side wire spacing

142800 | TTK9960

Gitter-Kanal Schweißblase SL 60

Wire-tray Trunking welding plate SL 60

CE RoHS

GKX SL 60

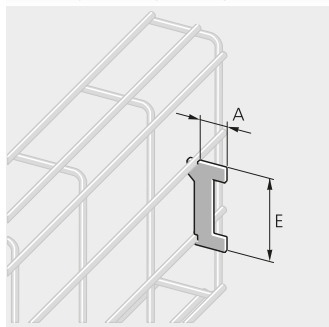


Abb. 1
Fig. 1

Nenngröße Nom. size	Art.-Nr. Art. no.	Ausführung bitte ergänzen Please complete product details			Gewicht Weight
A mm			VA AISI	E mm	V4A kg
			V4A		
20		GKX SL 60/20		60,0	0,02 12
50		GKX SL 60/50		60,0	0,06 12
100		GKX SL 60/100		60,0	0,12 12

i Geeignet für alle Gitter-Kanäle mit Bodendrahtabstand 60 mm
Suitable for all Wire-tray Trunking with 60 mm floor to wire offset

143400 | TTK9960

Gitter-Kanal Klemmhalter SKL

Wire-tray Trunking bracket SKL

CE RoHS

GKX SKL 35

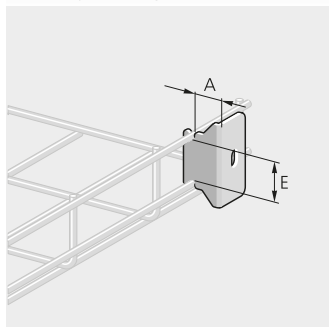


Abb. 1
Fig. 1

Nenngröße Nom. size	Art.-Nr. Art. no.	Ausführung bitte ergänzen Please complete product details			Gewicht Weight
A mm			VA AISI	E mm	V4A kg
			V4A		
20		GKX SKL 35/20		35,0	0,06 12
50		GKX SKL 35/50		35,0	0,10 12
100		GKX SKL 35/100		35,0	0,16 12

144100 | TTK9960

Gitter-Kanal Klemmhalter SKL

Wire-tray Trunking bracket SKL

CE RoHS

GKX SKL 60

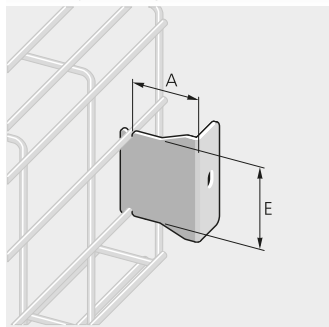


Abb. 1
Fig. 1

Nenngröße Nom. size	Art.-Nr. Art. no.	Ausführung bitte ergänzen Please complete product details			Gewicht Weight
A mm			VA AISI	E mm	V4A kg
			V4A		
20		GKX SKL 60/20		60,0	0,08 12
50		GKX SKL 60/50		60,0	0,12 12
100		GKX SKL 60/100		60,0	0,19 12

144200 | TTK9960

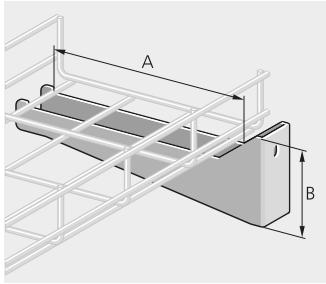
S Stahl verzinkt / Steel zinc plated **F** Stahl feuerverzinkt / Steel hot-dip galv. **V4A** 1.4404 / AISI 316L

Gitter-Kanal Konsole X15 H

Wire-tray Trunking bracket X15 H

CE RoHS

GK K X15 H



Nenngroße Nom. size		Art.-Nr. Art. no.	Ausführung bitte ergänzen Please complete product details	Gewicht Weight
A	B		VA AISI	V4A
mm	mm		V4A	kg
153 x	60	GK K X15 H 120		0,22 1
253 x	80	GK K X15 H 220		0,43 1
353 x	80	GK K X15 H 320		0,57 1
453 x	100	GK K X15 H 420		0,90 1

Abb. 1
Fig. 1

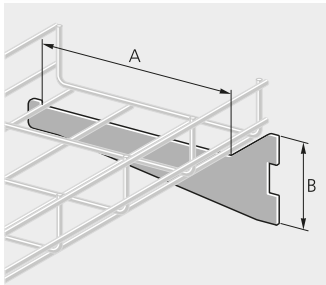
144300 | TTKK8720

Gitter-Kanal Konsole X15 SHL

Wire-tray Trunking bracket X15 SHL

CE RoHS

GK K X15 SHL



Nenngroße Nom. size		Art.-Nr. Art. no.	Ausführung bitte ergänzen Please complete product details	Gewicht Weight
A	B		VA AISI	V4A
mm	mm		V4A	kg
153 x	60	GK K X15 SHL 120		0,11 1
253 x	80	GK K X15 SHL 220		0,22 1
353 x	80	GK K X15 SHL 320		0,30 1
453 x	100	GK K X15 SHL 420		0,48 1

Abb. 1
Fig. 1

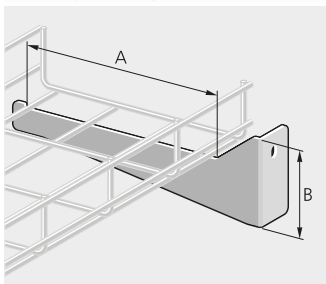
144400 | TTKK8720

Gitter-Kanal Konsole X15 HL

Wire-tray Trunking bracket X15 HL

CE RoHS

GK K X15 HL



Nenngroße Nom. size		Art.-Nr. Art. no.	Ausführung bitte ergänzen Please complete product details	Gewicht Weight
A	B		VA AISI	V4A
mm	mm		V4A	kg
153 x	60	GK K X15 HL 120		0,15 1
253 x	80	GK K X15 HL 220		0,28 1
353 x	80	GK K X15 HL 320		0,37 1
453 x	100	GK K X15 HL 420		0,57 1

Abb. 1
Fig. 1

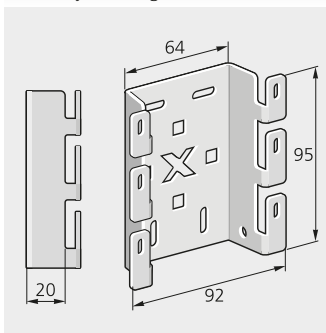
144500 | TTKK8720

Gitter-Kanal Wandkonsole X10

Wire-tray Trunking bracket X10

CE RoHS

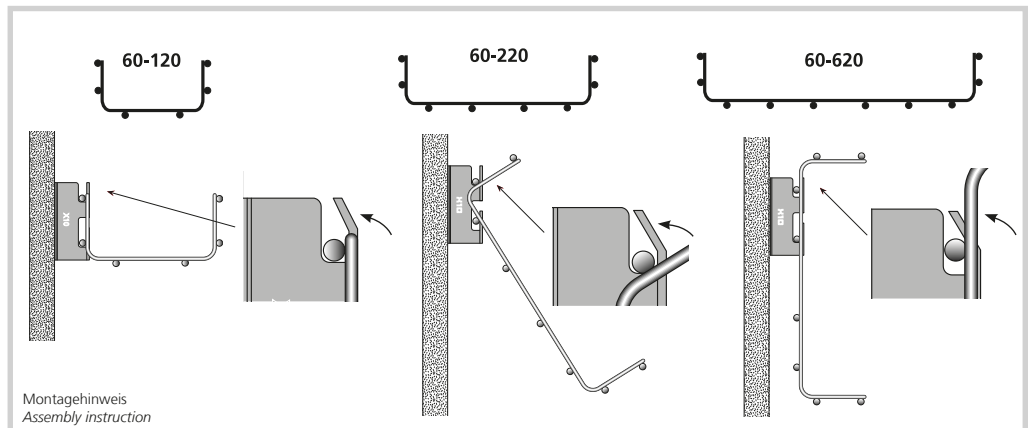
GK WK X10



Art.-Nr. Art. no.	Ausführung bitte ergänzen Please complete product details	Stärke Thickness	Gewicht Weight
	Stahl Steel	S	S
	VA AISI	V4A	S
	V4A	V4A	S
GK WK X10		2,00 2,00	0,16 12

Abb. 1
Fig. 1

139500 | TTKK4400



Montagehinweis
Assembly instruction

i Für alle Gitter-Kanäle mit einer Seitenhöhe von 60 mm bis 110 mm und einer Drahtstärke von 5,0 mm
For all Wire-tray Trunking with a side height of 60 mm to 110 mm and wire thickness of 5.0 mm

Gitter-Kanal Auslegerkonsole X15

Wire-tray Trunking bracket X15

CE RoHS

GK K X15

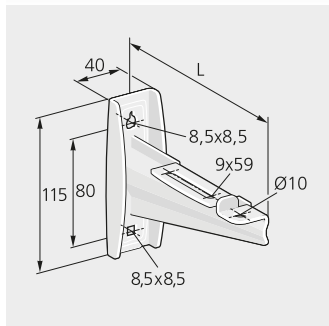


Abb. 1
Fig. 1

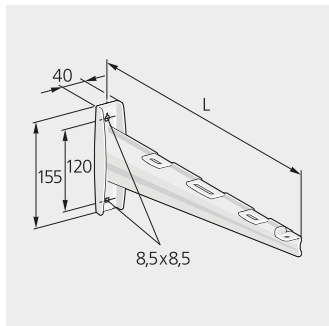
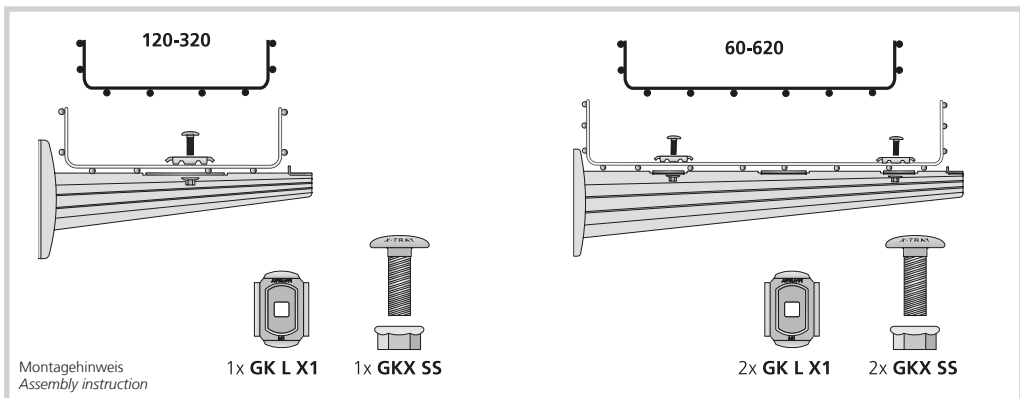


Abb. 2
Fig. 2

Nenngröße Nom. size	Art.-Nr. Art. no.	Ausführung bitte ergänzen Please complete product details			Länge Length	Abb.-Nr. Fig-No	Gewicht Weight
		Stahl Steel	VA AISI				
A		S	V4A	L		S	
mm		F	V4A	mm		kg	
120	GK K X15 120			166	1	0,24	1
220	GK K X15 220			266	1	0,30	1
320	GK K X15 320			366	2	0,64	1
420	GK K X15 420			466	2	0,78	1
520	GK K X15 520			566	2	1,18	1
620	GK K X15 620			666	2	1,32	1



Gitter-Kanal Hängestiel X11

Wire-tray Trunking pendant X11

CE RoHS

GK HS X11

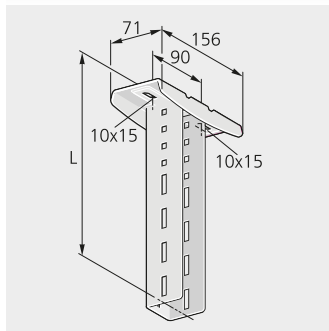
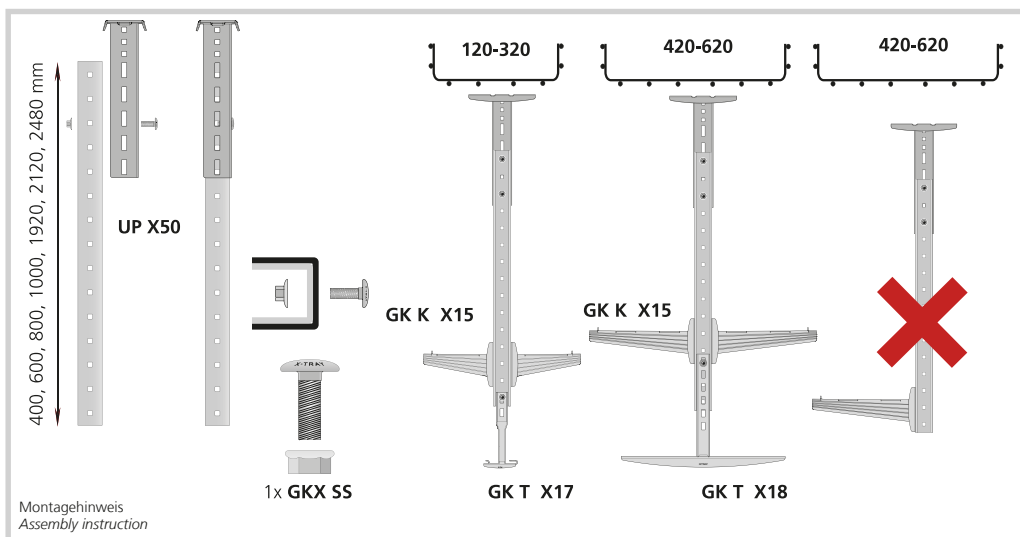


Abb. 1
Fig. 1

Länge Length	Art.-Nr. Art. no.	Ausführung bitte ergänzen Please complete product details			Gewicht Weight
		Stahl Steel	VA AISI		
L		S	V4A	S	
mm		Zn	V4A	kg	
240	GK HS X11 240			0,80	1
480	GK HS X11 480			1,34	1



S Stahl verzinkt / Steel zinc plated F Stahl feuerverzinkt / Steel hot-dip galv. V4A 1.4404 / AISI 316L Zn Stahl zink-nickel-beschichtet / Steel zinc-nickel-plated

Gitter-Kanal Hängestiel Variabel X12

Wire-tray Trunking pendant adjustable X12

CE RoHS

GK HS X12

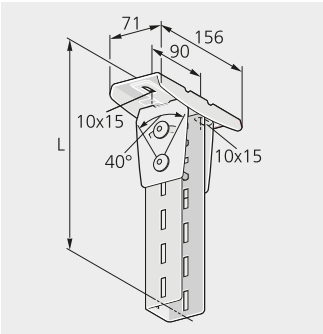
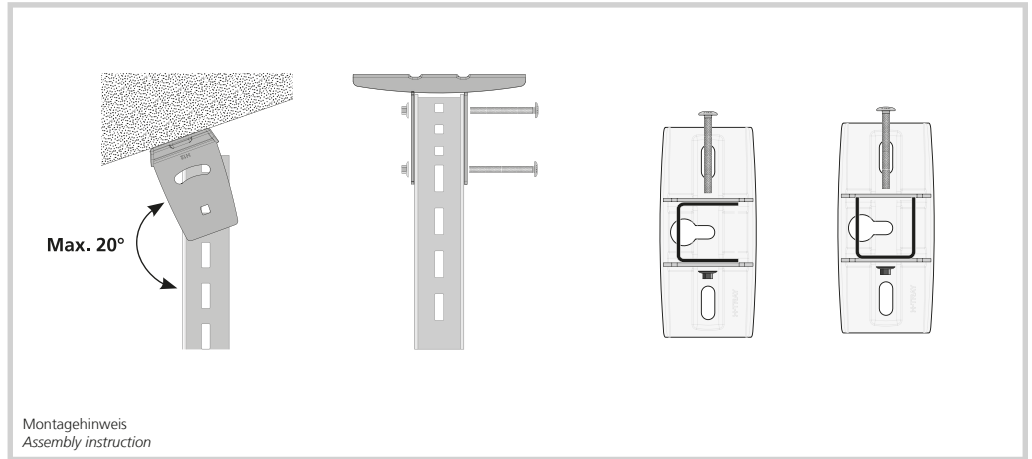


Abb. 1
Fig. 1

Länge Length	Art.-Nr. Art. no.	Ausführung bitte ergänzen Please complete product details		Gewicht Weight
		Stahl Steel	VA AISI	
L		S	V4A	S
mm		Zn	V4A	kg
240	GK HS X12 240			1,10 1
480	GK HS X12 480			1,64 1

135200 | ITK68700



Gitter-Kanal Montageprofil mit Bodenplatte X50

Wire-tray Trunking mounting profile with floor plate X50

CE RoHS

GK UP X50 BP

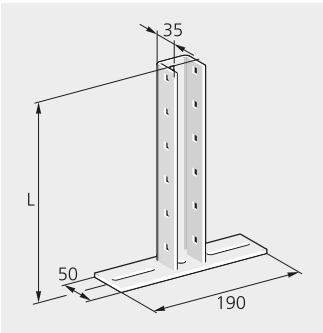


Abb. 1
Fig. 1

Länge Length	Art.-Nr. Art. no.	Ausführung bitte ergänzen Please complete product details		Gewicht Weight
		Stahl Steel	VA AISI	
L		S	V4A	S
mm				kg
236	UP X50 236 BP			0,72 1
400	UP X50 400 BP			0,74 1

137700 | ITK68700

Gitter-Kanal Hängestiel Stabilisierung X13

Wire-tray Trunking side support X13

CE RoHS

GK SHS X13

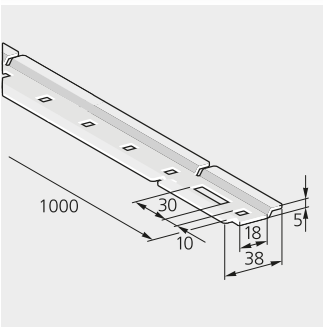
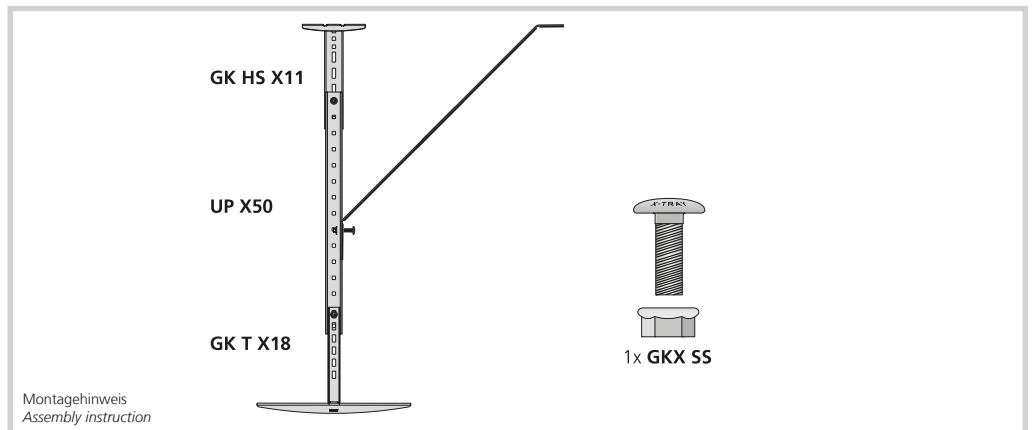


Abb. 1
Fig. 1

Art.-Nr. Art. no.	Ausführung bitte ergänzen Please complete product details	Ausführung bitte ergänzen Please complete product details		Gewicht Weight
		Stahl Steel	VA AISI	
		S	V4A	S
		F	V4A	kg
GK SHS X13				0,45 1

135300 | ITK62140



i Beide Enden von Hand biegsam
Both ends can be bent by hand.

Gitter-Kanal Träger X18

Wire-tray Trunking support hook X18

CE RoHS

GK T X18

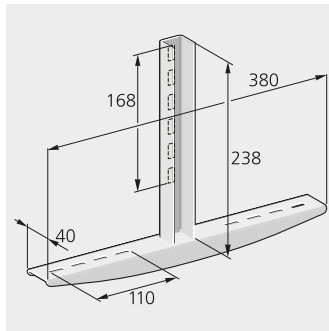
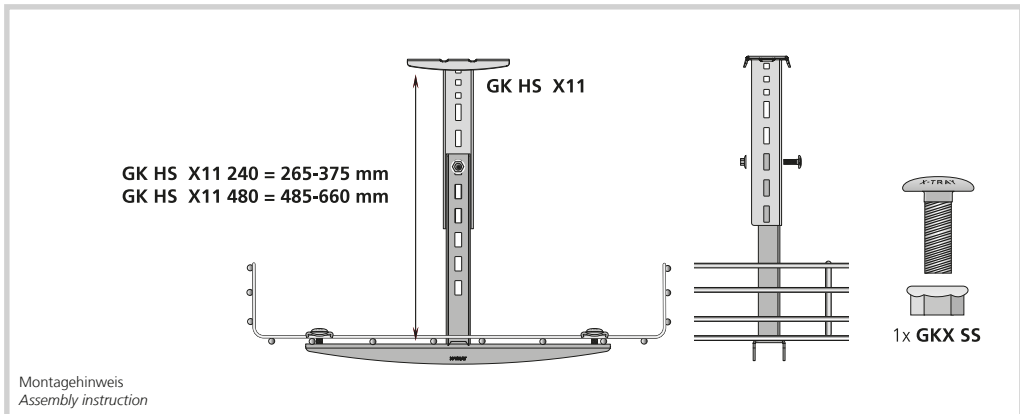


Abb. 1
Fig. 1

Nenngröße Nom. size	Art.-Nr. Art. no.	Ausführung bitte ergänzen Please complete product details	Gewicht Weight										
mm		<table border="1"> <tr> <td>Stahl Steel</td> <td>VA AISI</td> </tr> <tr> <td>S</td> <td>V4A</td> </tr> <tr> <td>F</td> <td></td> </tr> </table>	Stahl Steel	VA AISI	S	V4A	F		<table border="1"> <tr> <td>S</td> <td></td> </tr> <tr> <td>kg</td> <td></td> </tr> </table>	S		kg	
Stahl Steel	VA AISI												
S	V4A												
F													
S													
kg													
420 – 620	GK T X18		0,67 1										



Gitter-Kanal Hängestiel X14

Wire-tray Trunking pendant X14

CE RoHS

GK HS X14

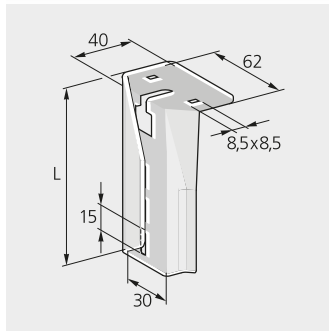
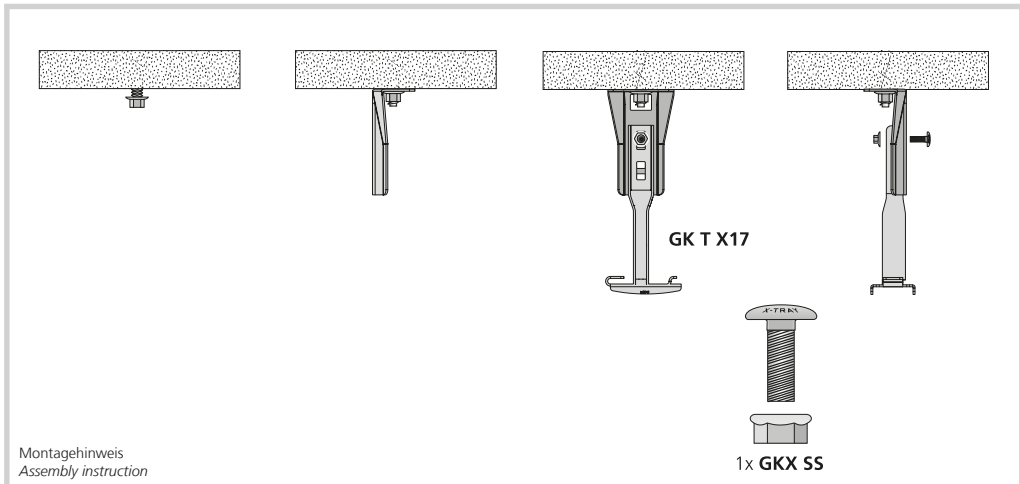


Abb. 1
Fig. 1

Länge Length	Art.-Nr. Art. no.	Ausführung bitte ergänzen Please complete product details	Gewicht Weight										
L		<table border="1"> <tr> <td>Stahl Steel</td> <td>VA AISI</td> </tr> <tr> <td>S</td> <td>V4A</td> </tr> <tr> <td>F</td> <td></td> </tr> </table>	Stahl Steel	VA AISI	S	V4A	F		<table border="1"> <tr> <td>S</td> <td></td> </tr> <tr> <td>kg</td> <td></td> </tr> </table>	S		kg	
Stahl Steel	VA AISI												
S	V4A												
F													
S													
kg													
100	GK HS X14 100		0,11 1										
280	GK HS X14 280		0,27 1										
460	GK HS X14 460		0,42 1										



Gitter-Kanal Träger X17
Wire-tray Trunking support hook X17

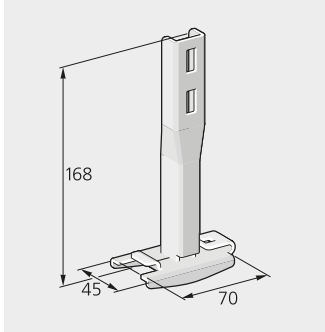
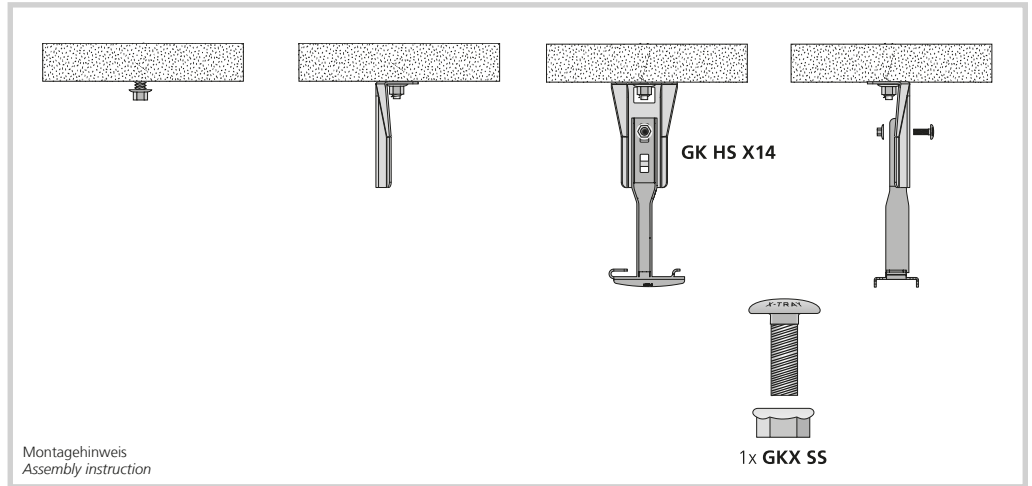


Abb. 1
Fig. 1

Nenngröße Nom. size	Art.-Nr. Art. no.	Ausführung bitte ergänzen Please complete product details	Gewicht Weight												
mm		<table border="1"> <tr> <td>Stahl Steel</td> <td>VA AISI</td> </tr> <tr> <td>S</td> <td>V4A</td> </tr> <tr> <td>F</td> <td></td> </tr> </table>	Stahl Steel	VA AISI	S	V4A	F		<table border="1"> <tr> <td>S</td> <td>kg</td> <td>135500 TTK68710</td> </tr> <tr> <td>0,20</td> <td></td> <td>1</td> </tr> </table>	S	kg	135500 TTK68710	0,20		1
Stahl Steel	VA AISI														
S	V4A														
F															
S	kg	135500 TTK68710													
0,20		1													
120 – 320	GK T X17														



Gitter-Kanal Deckenhalter X33
Wire-tray Trunking adapter X33

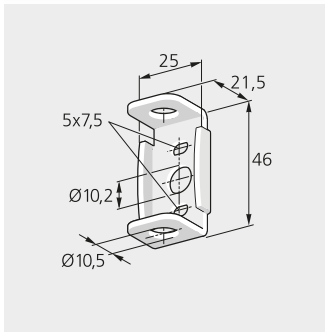
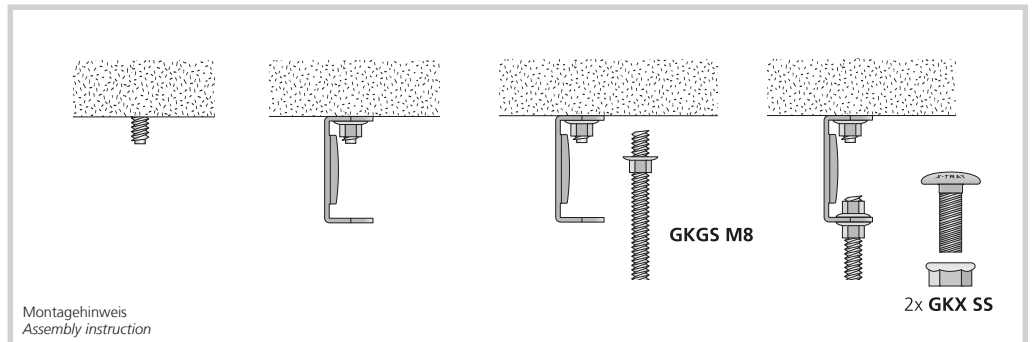


Abb. 1
Fig. 1

Nenngröße Nom. size	Art.-Nr. Art. no.	Ausführung bitte ergänzen Please complete product details	Gewicht Weight												
A B mm mm		<table border="1"> <tr> <td>Stahl Steel</td> <td>VA AISI</td> </tr> <tr> <td>S</td> <td>V4A</td> </tr> <tr> <td>Zn</td> <td></td> </tr> </table>	Stahl Steel	VA AISI	S	V4A	Zn		<table border="1"> <tr> <td>S</td> <td>kg</td> <td>136000 TTK68720</td> </tr> <tr> <td>0,03</td> <td></td> <td>10</td> </tr> </table>	S	kg	136000 TTK68720	0,03		10
Stahl Steel	VA AISI														
S	V4A														
Zn															
S	kg	136000 TTK68720													
0,03		10													
25 x 46	GK DH X33														



Gitter-Kanal Trägerklammer X36
Wire-tray Trunking beam clamp X36

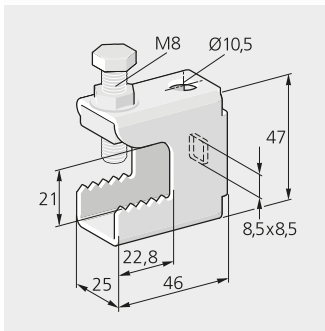
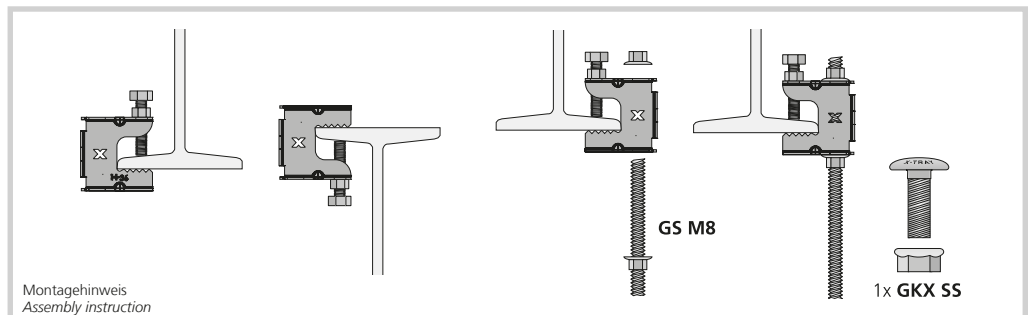


Abb. 1
Fig. 1

Art.-Nr. Art. no.	Ausführung bitte ergänzen Please complete product details	Gewicht Weight								
	<table border="1"> <tr> <td>S</td> </tr> <tr> <td>Zn</td> </tr> </table>	S	Zn	<table border="1"> <tr> <td>S</td> <td>kg</td> <td>136200 TTK62810</td> </tr> <tr> <td>0,08</td> <td></td> <td>10</td> </tr> </table>	S	kg	136200 TTK62810	0,08		10
S										
Zn										
S	kg	136200 TTK62810								
0,08		10								
GK TK X36										



i Inklusive Schraubensatz
Including screws and nuts

Gitter-Kanal Gewindestange M8

Wire-tray Trunking threaded rod M8

CE RoHS

GKGS M8

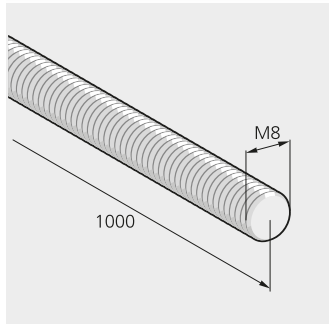


Abb. 1
Fig. 1

Art.-Nr. Art. no.	Ausführung bitte ergänzen Please complete product details	Gewicht Weight							
GKGS M 8 1000	<table border="1"> <tr> <td>Stahl Steel</td> <td>VA AISI</td> </tr> <tr> <td>S</td> <td>VA</td> </tr> </table>	Stahl Steel	VA AISI	S	VA	<table border="1"> <tr> <td>S</td> <td>kg</td> <td>1</td> </tr> </table>	S	kg	1
Stahl Steel	VA AISI								
S	VA								
S	kg	1							

135800 | TTKK2140

Gitter-Kanal Verbindungsmuffe X35

Wire-tray Trunking connection sleeve X35

CE RoHS

GK VM X35

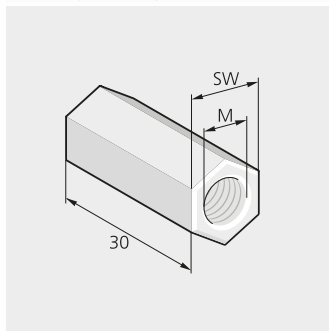
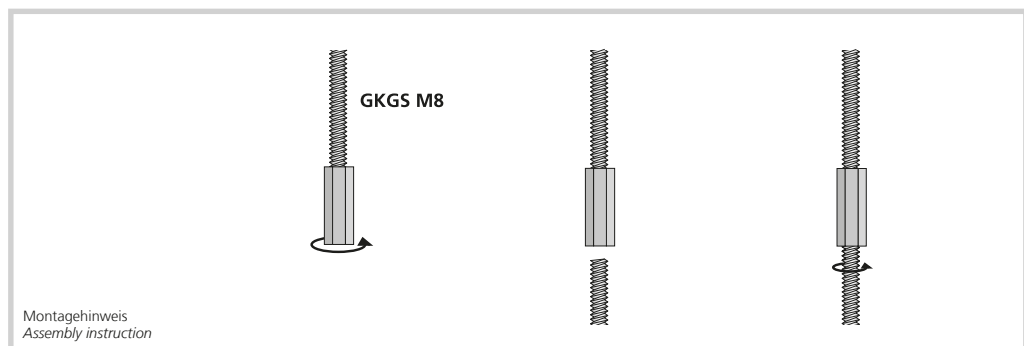


Abb. 1
Fig. 1

Nenngröße Nom. size	Art.-Nr. Art. no.	Ausführung bitte ergänzen Please complete product details	Gewicht Weight									
M8x30	GK VM X35	<table border="1"> <tr> <td>Stahl Steel</td> <td>VA AISI</td> </tr> <tr> <td>S</td> <td>V4A</td> </tr> <tr> <td>Zn</td> <td></td> </tr> </table>	Stahl Steel	VA AISI	S	V4A	Zn		<table border="1"> <tr> <td>S</td> <td>kg</td> <td>10</td> </tr> </table>	S	kg	10
Stahl Steel	VA AISI											
S	V4A											
Zn												
S	kg	10										

136100 | TTKK9510



Gitter-Kanal Träger X31

Wire-tray Trunking support hook X31

CE RoHS

GK T X31

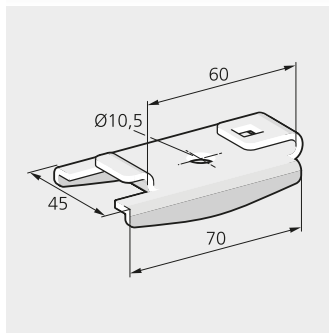
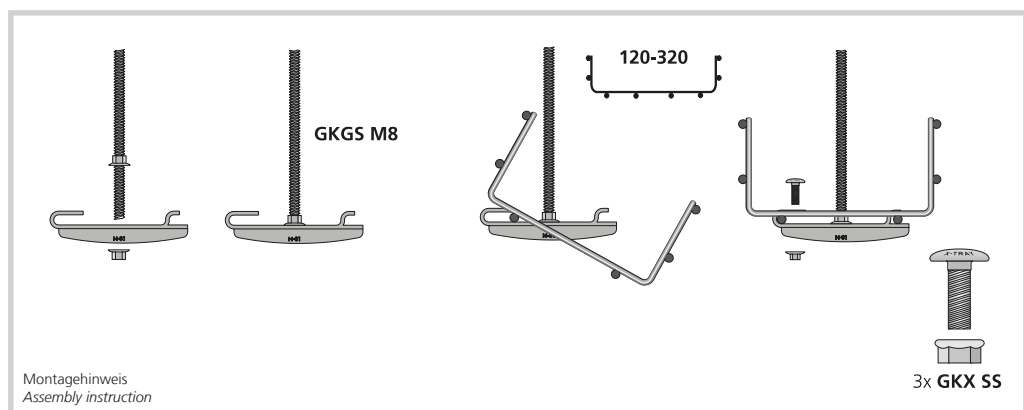


Abb. 1
Fig. 1

Nenngröße Nom. size	Art.-Nr. Art. no.	Ausführung bitte ergänzen Please complete product details	Gewicht Weight									
120 – 320	GK T X31	<table border="1"> <tr> <td>Stahl Steel</td> <td>VA AISI</td> </tr> <tr> <td>S</td> <td>V4A</td> </tr> <tr> <td>Zn</td> <td></td> </tr> </table>	Stahl Steel	VA AISI	S	V4A	Zn		<table border="1"> <tr> <td>S</td> <td>kg</td> <td>10</td> </tr> </table>	S	kg	10
Stahl Steel	VA AISI											
S	V4A											
Zn												
S	kg	10										

135900 | TTKK2020



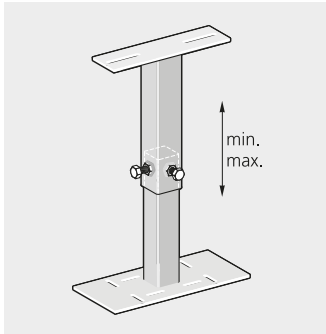
S Stahl verzinkt / Steel zinc plated
 F Stahl feuerverzinkt / Steel hot-dip galv.
 VA 1.4301 / AISI 304
 V4A 1.4404 / AISI 316L
 Zn Stahl zink-nickel-beschichtet / Steel zinc-nickel-plated

Gitter-Kanal Stützfuß Variabel

Wire-tray Trunking adjustable support foot

CE RoHS

GKX SFV



Nenngröße Nom. size	Art.-Nr. Art. no.	Ausführung bitte ergänzen Please complete product details	Gewicht Weight	
mm		Stahl Steel VA AISI	S	V4A
120 – 220	GKX SFV 120		1,39	1
215 – 370	GKX SFV 215		1,79	1
360 – 600	GKX SFV 360		2,36	1

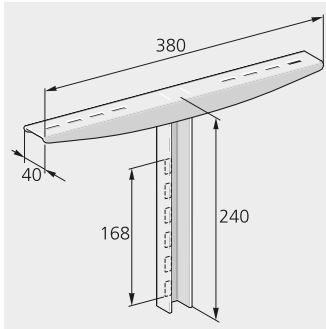
Abb. 1
Fig. 1

Gitter-Kanal Bodenstütze X16

Wire-tray Trunking floor support X16

CE RoHS

GK BS X16



Art.-Nr. Art. no.	Ausführung bitte ergänzen Please complete product details	Gewicht Weight	
GK BS X16	Stahl Steel VA AISI S F V4A	S	1
		0,67	1

Abb. 1
Fig. 1

120-320

GK HS X11 240 = 265-375 mm
GK HS X11 480 = 505-615 mm

GK HS X11

2x GKX SS **2x GK L X1** **2x GKX SS**

Montagehinweis
Assembly instruction

U-Profilschiene X50

U-profile rail X50

CE RoHS

UP X50

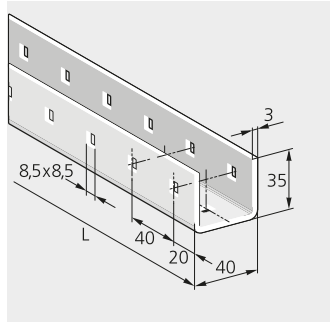
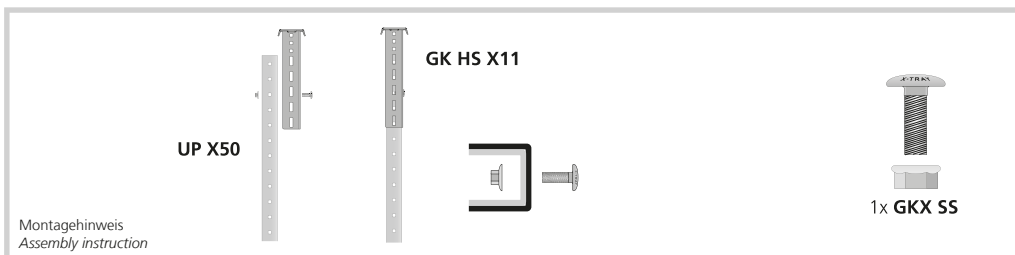


Abb. 1
Fig. 1

Länge Length	Art.-Nr. Art. no.	Ausführung bitte ergänzen Please complete product details		Gewicht Weight	
		Stahl Steel	VA AISI	S kg	
L		S	V4A		
mm		Zn	V4A		
400	UP X50 400			0,90	1
600	UP X50 600			1,26	1
800	UP X50 800			1,67	1
1000	UP X50 1000			2,11	1
1920	UP X50 1920			4,33	1
2120	UP X50 2120			4,78	1
2480	UP X50 2480			5,59	1

136300 | TTKK7000



i Ab einer Länge von 1.920 mm nur noch aus Stahl verzinkt (S) lieferbar
Available only as zinc-plated steel (S) above a length of 1,920 mm.

U-Profilschienenverbinder X51

U-profile rail connector X51

CE RoHS

UP VI X51

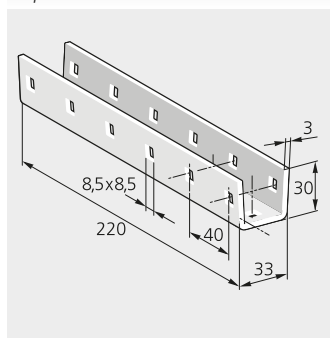
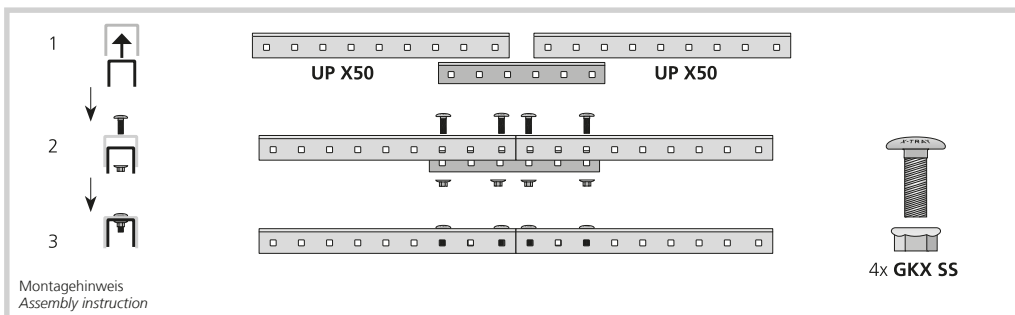


Abb. 1
Fig. 1

Art.-Nr. Art. no.	Ausführung bitte ergänzen Please complete product details		Gewicht Weight	
	Stahl Steel	VA AISI	S kg	
	S	V4A		
	Zn	V4A		
UP VI X51			0,44	1

136400 | TTKK2140



U-Profilschienen Eck-Verbindungselement X52

U-profile rail corner fitting X52

CE RoHS

UP EVE X52

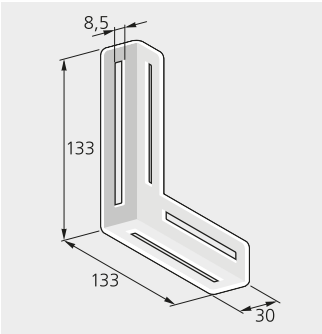
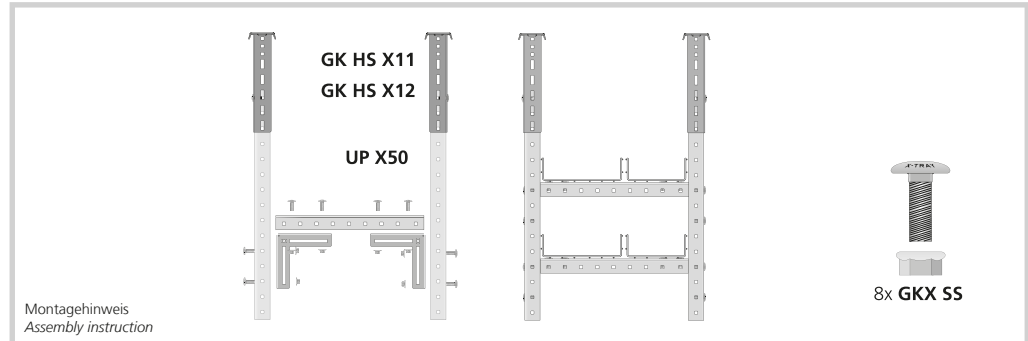


Abb. 1
Fig. 1

Art.-Nr. Art. no.	Ausführung bitte ergänzen Please complete product details	Gewicht Weight
	Stahl Steel	VA AISI
	S	V4A
	Zn	V4A
UP EVE X52		S kg
		0,24 1

136500 | TTK2140



U-Profilschienen Stützfuß X53

U-profile rail adjustable foot X53

CE RoHS

UP SFE X53

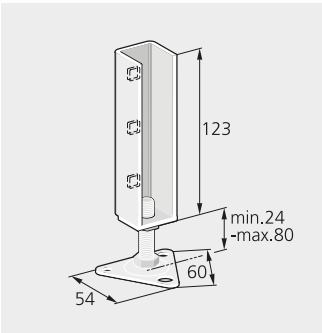
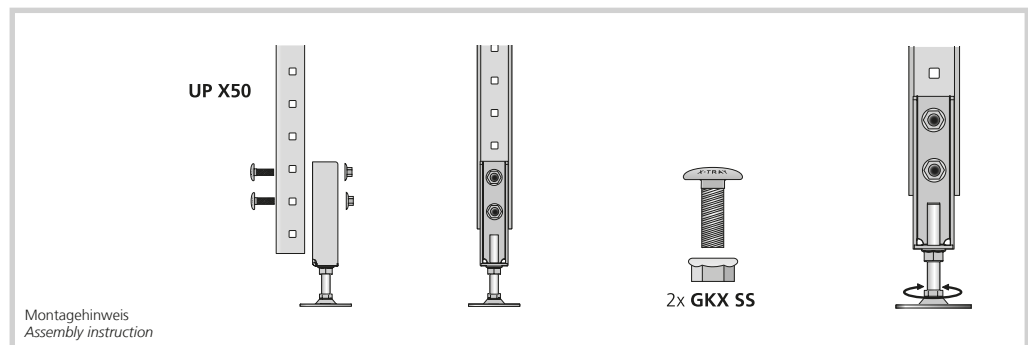


Abb. 1
Fig. 1

Art.-Nr. Art. no.	Ausführung bitte ergänzen Please complete product details	Gewicht Weight
	Stahl Steel	VA AISI
	S	V4A
	Zn	V4A
UP SFE X53		S kg
		0,34 1

136600 | TTK2140



U-Profil Endkappe X54

U-profile end cap X54

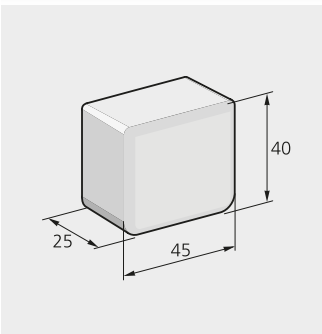


Abb. 1
Fig. 1

Art.-Nr. Art. no.	Ausführung bitte ergänzen Please complete product details	Gewicht Weight
	PP	PP kg/100
UP EK X54		1,00 8

136700 | TTK2100

SWS – ideal für einzelne Kabel

SWS – ideal for single cables

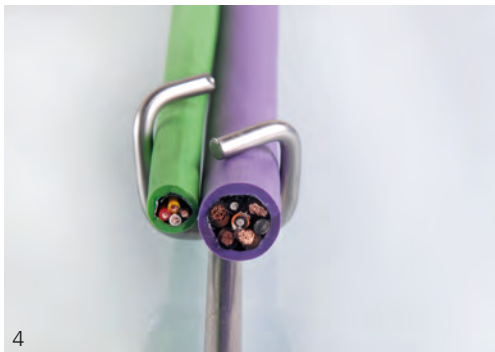


Abb. 1 – SWS in verschiedenen Größen
Fig. 1 – SWS in various sizes

Abb. 2 – SWS zum Führen mehrerer Kabel
Fig. 2 – SWS for routeing several single cables

Abb. 3 – SWS zum Führen einzelner Kabel
Fig. 3 – SWS for routeing single cables

Abb. 4 – Die Kabel werden durch die Führungsringe sicher gehalten.
Fig. 4 – The open system fastens the cable with wire clips.

SWS – so einfach führen Sie Einzelkabel und Leitungen

Wer einzelne Leitungen ohne Kabelkanal bündeln, stabilisieren und führen möchte, erhält mit dem Single Wire System SWS von PFLITSCH die bessere Alternative zu Kabelbindern, Schellen, Schläuchen oder Klettbandern.

Ihr Nutzen:

- Biegbarer VA-Stab für stabile und flexible Führung
- Korrosionsfestes System
- Leicht zu reinigende, offene Kabelführung
- Einfache Montage mit VA- oder Kunststoff-Halterungen

Stabiler Tragstab

Das SWS besteht aus einem biegbaren und doch stabilen 5-mm-Tragstab mit offenen Führungsringsen, in die die Kabel einfach eingelegt werden. Leitungen und Schläuche bis $\varnothing 16$ mm lassen sich damit sicher führen – auf geraden Strecken wie um Ecken herum. Befestigt werden die Tragstäbe mit Kunststoff-Montagescheiben oder VA-Haltern, die auch z. B. am Maschinenkorpus angeschweißt werden können.

SWS – so easy to route single cables and lines

Where single cables are to be routed together and supported firmly without the use of cable trunking, the Single Wire System SWS from PFLITSCH offers a better alternative to cable ties, clamps, hoses or eye fastener tape.

Your benefits:

- *Bendable VA stainless steel rod for robust, flexible cable routeing*
- *Corrosion-resistant system*
- *Easy to clean, open cable routeing*
- *Easy installation with VA stainless steel or plastic mounts*

Robust support rod

SWS consists of bendable, yet robust, 5 mm support rods with open routeing rings into which the cables are simply laid. Lines and hoses up to $\varnothing 16$ mm can be safely accommodated – on straight sections or around corners. The support rods are attached with plastic mounting plates or stainless steel mounts welded on to the machine body for example.

SWS Single Wire System

SWS Single Wire System

CE RoHS

SWS

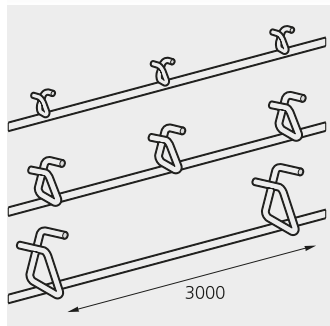


Abb. 1
Fig. 1

Nenngröße Nom. size	Art.-Nr. Art. no.	Ausführung bitte ergänzen Please complete product details	Gewicht Weight
A B mm mm		VA AISI	V4A kg
8 x 8	SWS 8x8	V4A	0,51 1
12 x 12	SWS 12x12	V4A	0,54 1
16 x 16	SWS 16x16	V4A	0,60 1

i Ø Tragstab: 5 mm, mit offenen Führungsringen, gekröpft; Innenmaß der Führungsringe A x B; Abstand der Führungsringe 100 mm
 Ø Supporting bar: 5 mm, with open guide rings, cranked; internal dimension of the routing ring A x B; spacing between routing rings 100 mm

118400 | ITTK1700

SWS Halter

SWS Retainer

CE RoHS

SWS HD/HA

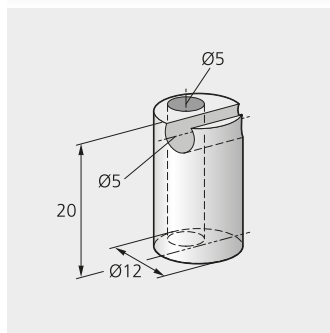


Abb. 1
Fig. 1

Art.-Nr. Art. no.	Ausführung bitte ergänzen Please complete product details	Gewicht Weight
	VA AISI	V2A kg/100
SWS HA	V2A	1,60 10
SWS HD	V2A	1,50 10

i V2A entspricht 1.4306
 V2A is equivalent to steel grade AISI 304L

i SWS HA zum Anschweißen (ohne vertikale Durchgangsbohrung Ø 5 mm); SWS HD zum Anschweißen und Anschrauben
 SWS HA for welding (without vertical Ø 5 mm through hole); SWS HD for welding and bolting

118500 | ITTK8800

SWS Montagescheibe

SWS Mounting disc

CE RoHS

SWS MS

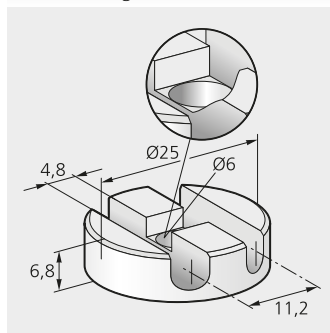


Abb. 1
Fig. 1

Art.-Nr. Art. no.	Ausführung bitte ergänzen Please complete product details	Gewicht Weight
SWS MS	PP	kg/100
		0,17 25

118600 | ITTK9700

SWS Halteplatte

SWS Mounting plate

CE RoHS

SWS HP

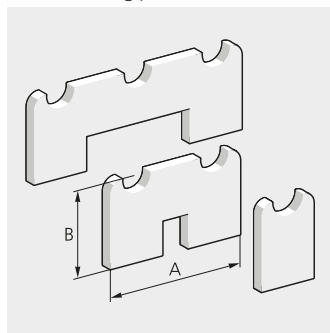


Abb. 1
Fig. 1

Nenngröße Nom. size	Art.-Nr. Art. no.	Ausführung bitte ergänzen Please complete product details	Gewicht Weight
A B mm mm		VA AISI	V2A kg/100
10 x 12	SWS HP 1x5	V2A	0,21 10
25 x 12	SWS HP 2x5	V2A	0,49 10
40 x 12	SWS HP 3x5	V2A	0,68 10

i V2A entspricht 1.4306
 V2A is equivalent to steel grade AISI 304L

i Zum Anschweißen
 For welding

118700 | ITTK8100

V2A 1.4307 AISI 304L V4A 1.4404 AISI 316L PP PP-Copolymer (halogenfrei) PP copolymer (halogen-free)