



# Axelent X-Tray<sup>®</sup> Montageanleitung

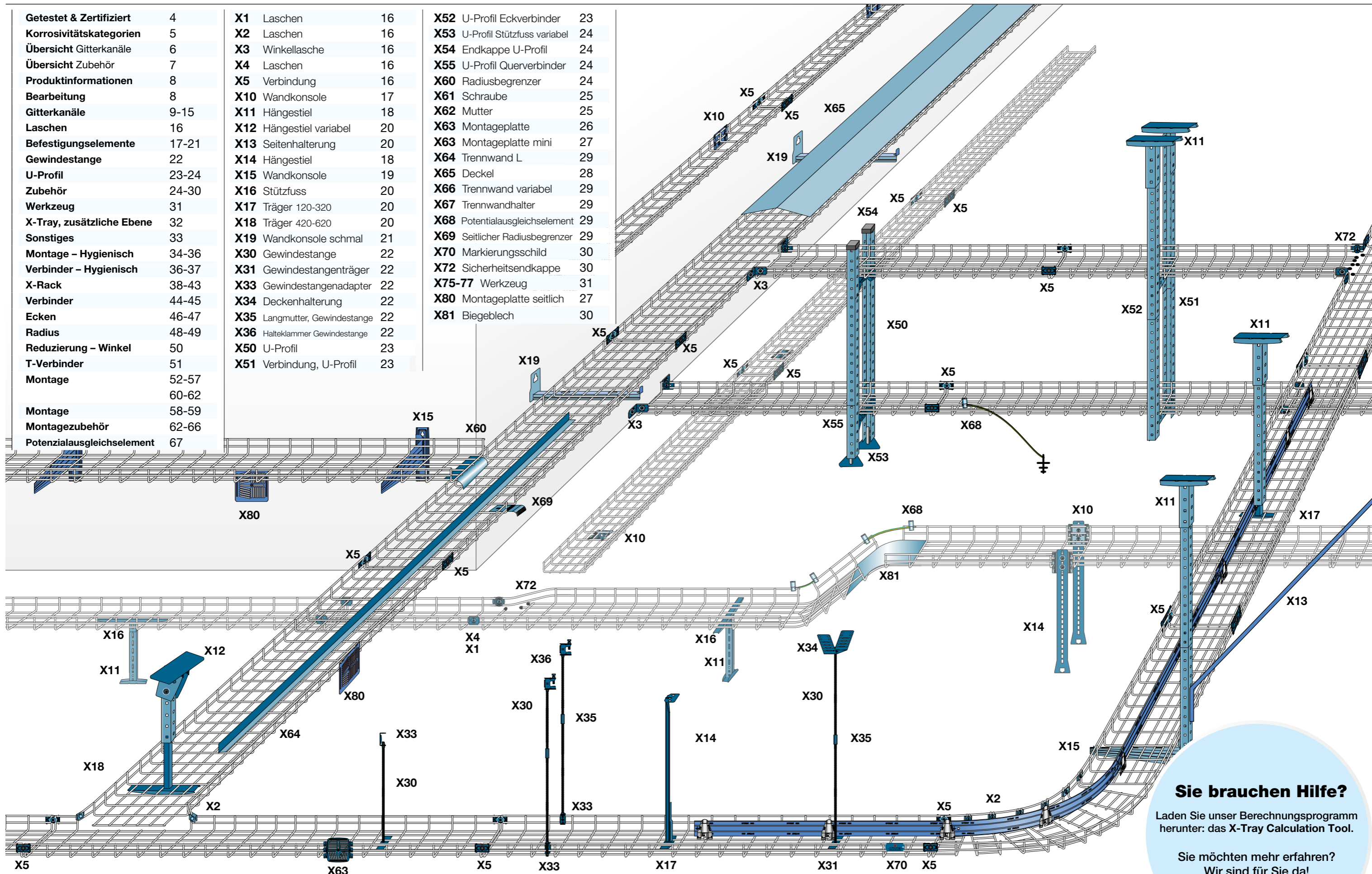
Technische Informationen und Montageanleitung

Version  
2.0  
German  
Indupart



# Inhalt

<b>Getestet &amp; Zertifiziert</b>	4	<b>X1</b>	Laschen	16	<b>X52</b>	U-Profil Eckverbinder	23
<b>Korrosivitätskategorien</b>	5	<b>X2</b>	Laschen	16	<b>X53</b>	U-Profil Stützfuß variabel	24
<b>Übersicht Gitterkanäle</b>	6	<b>X3</b>	Winkellasche	16	<b>X54</b>	Endkappe U-Profil	24
<b>Übersicht Zubehör</b>	7	<b>X4</b>	Laschen	16	<b>X55</b>	U-Profil Querverbinder	24
<b>Produktinformationen</b>	8	<b>X5</b>	Verbindung	16	<b>X60</b>	Radiusbegrenzer	24
<b>Bearbeitung</b>	8	<b>X10</b>	Wandkonsole	17	<b>X61</b>	Schraube	25
<b>Gitterkanäle</b>	9-15	<b>X11</b>	Hängestiel	18	<b>X62</b>	Mutter	25
<b>Laschen</b>	16	<b>X12</b>	Hängestiel variabel	20	<b>X63</b>	Montageplatte	26
<b>Befestigungselemente</b>	17-21	<b>X13</b>	Seitenhalterung	20	<b>X63</b>	Montageplatte mini	27
<b>Gewindestange</b>	22	<b>X14</b>	Hängestiel	18	<b>X64</b>	Trennwand L	29
<b>U-Profil</b>	23-24	<b>X15</b>	Wandkonsole	19	<b>X65</b>	Deckel	28
<b>Zubehör</b>	24-30	<b>X16</b>	Stützfuß	20	<b>X66</b>	Trennwand variabel	29
<b>Werkzeug</b>	31	<b>X17</b>	Träger 120-320	20	<b>X67</b>	Trennwandhalter	29
<b>X-Tray, zusätzliche Ebene</b>	32	<b>X18</b>	Träger 420-620	20	<b>X68</b>	Potentialausgleichselement	29
<b>Sonstiges</b>	33	<b>X19</b>	Wandkonsole schmal	21	<b>X69</b>	Seitlicher Radiusbegrenzer	29
<b>Montage – Hygienisch</b>	34-36	<b>X30</b>	Gewindestange	22	<b>X70</b>	Markierungsschild	30
<b>Verbinder – Hygienisch</b>	36-37	<b>X31</b>	Gewindestangenträger	22	<b>X72</b>	Sicherheitsendkappe	30
<b>X-Rack</b>	38-43	<b>X33</b>	Gewindestangenadapter	22	<b>X75-77</b>	Werkzeug	31
<b>Verbinder</b>	44-45	<b>X34</b>	Deckenhalterung	22	<b>X80</b>	Montageplatte seitlich	27
<b>Ecken</b>	46-47	<b>X35</b>	Langmutter, Gewindestange	22	<b>X81</b>	Biegeblech	30
<b>Radius</b>	48-49	<b>X36</b>	Halteklammer Gewindestange	22			
<b>Reduzierung – Winkel</b>	50	<b>X50</b>	U-Profil	23			
<b>T-Verbinder</b>	51	<b>X51</b>	Verbindung, U-Profil	23			
<b>Montage</b>	52-57						
	60-62						
<b>Montage</b>	58-59						
<b>Montagezubehör</b>	62-66						
<b>Potentialausgleichselement</b>	67						



**Sie brauchen Hilfe?**  
 Laden Sie unser Berechnungsprogramm herunter: das X-Tray Calculation Tool.

Sie möchten mehr erfahren?  
 Wir sind für Sie da!  
 +41 44 493 90 30  
 mail@indupart.ch

# MONTAGE NACH HYGIENISCHEM DESIGN



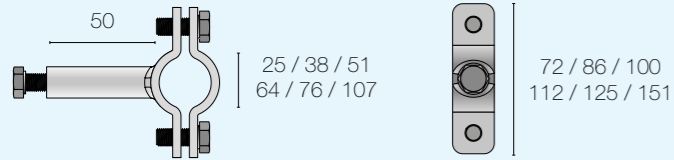
Alle Abmessungen in mm.  
Nähere Informationen zu den  
Materialien auf S. 3.

Alle Zubehörteile sind per Stück,  
in Beuteln oder Kartons erhältlich.  
(Falls nicht anders angegeben.)

## Rohrschellen (S. 37)

Ausführung	Art.nr.	E-Nummer
Ø25 D50 - Edelstahl 316L	7300-276	1133619
Ø38 D50 - Edelstahl 316L	7300-277	1133620
Ø51 D50 - Edelstahl 316L	7300-278	1133621
Ø64 D50 - Edelstahl 316L	7300-279	1133622
Ø76 D50 - Edelstahl 316L	7300-280	1133623
Ø107 D50 - Edelstahl 316L	7300-281	1133624

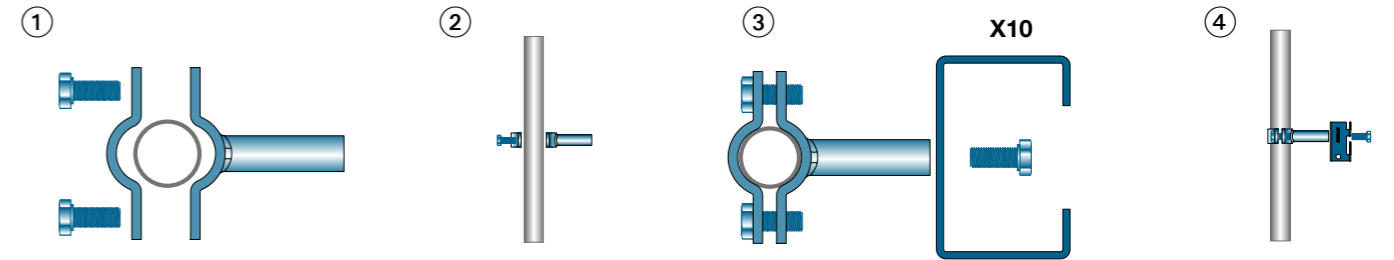
Die hygienegerechte Konstruktion wurde eigens für die  
Lebensmittelindustrie entwickelt.



# MONTAGE **ROHRSCHELLEN**

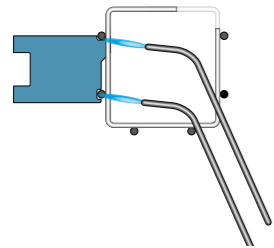


7300-276/277/278/279/280/281

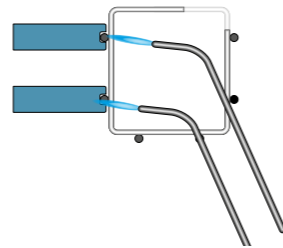


# MONTAGE **SCHWEISSKONSOLEN**

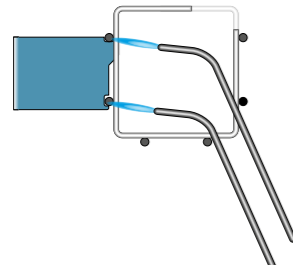
7300-097/098/141/142/143/144



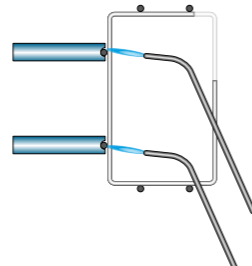
7300-110/145/146



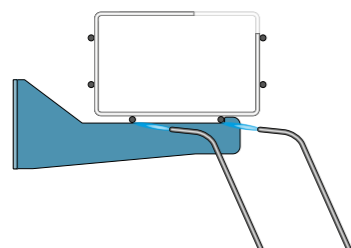
7300-147/148/150/151/153/154



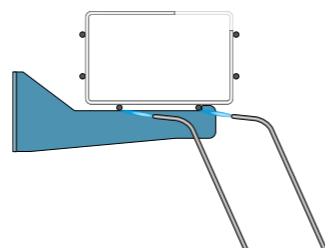
7300-156/157/158



7300-163/164/165/166



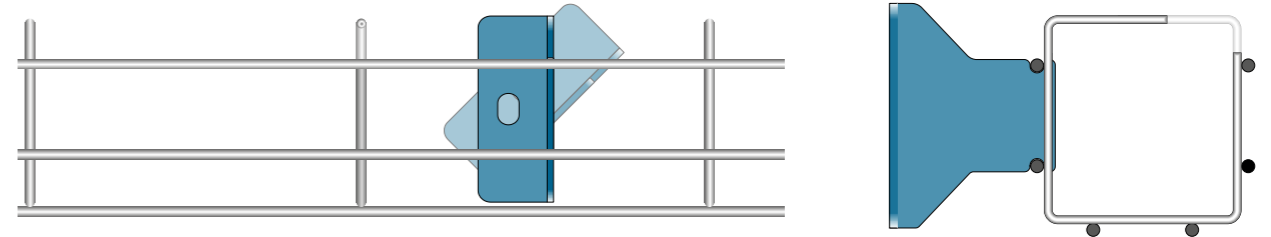
7300-167/168/169/170



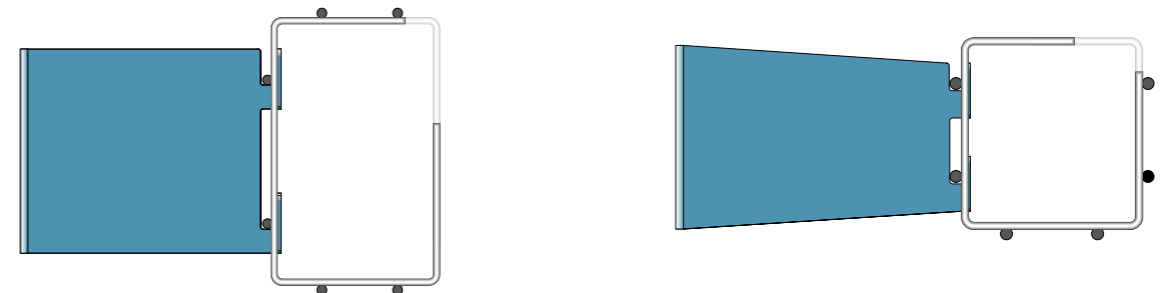
# MONTAGE **WANDKONSOLEN**



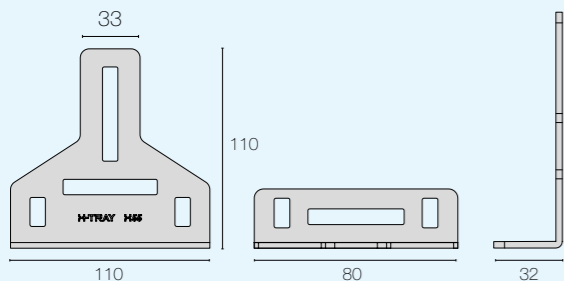
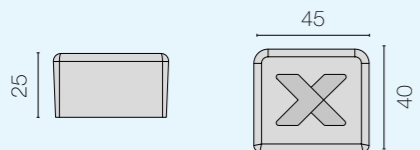
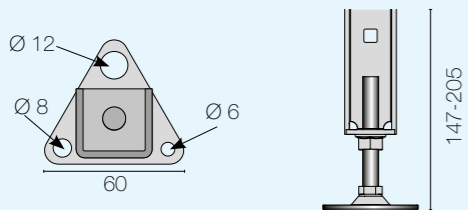
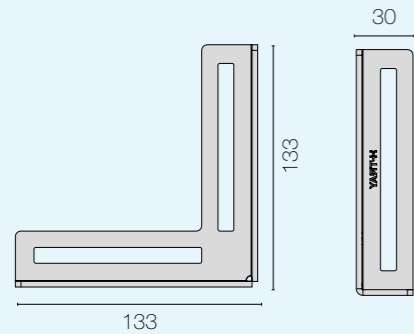
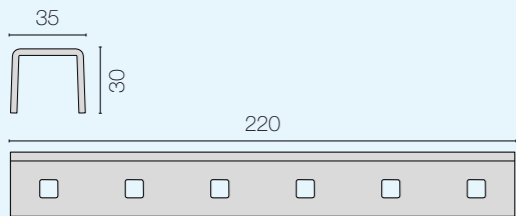
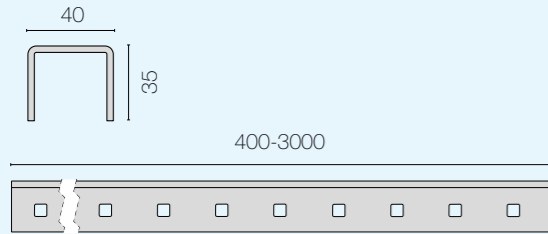
7300-115/117/159/160/161/162



7300-104/109



Hygiene



Alle Zubehörteile sind per Stück, in Beuteln oder Kartons erhältlich. (Falls nicht anders angegeben.)

## X50 U-Profil 400-3000 mm (S. 57)

Ausführung	Art.nr.	E-Nummer	Länge:
Galv. verzinkt Fzb	2150-400	1133239	400
Galv. verzinkt Fzb	2150-520	1133240	520
Galv. verzinkt Fzb	2150-600	1133241	600
Galv. verzinkt Fzb	2150-720	1133242	720
Galv. verzinkt Fzb	2150-800	1133243	800
Galv. verzinkt Fzb	2150-920	1133244	920
Galv. verzinkt Fzb	2150-1000	1133245	1000
Galv. verzinkt Fzb	2150-1920	1133246	1920*
Galv. verzinkt Fzb	2150-2120	1133247	2120*
Galv. verzinkt Fzb	2150-2480	1133248	2480*
Galv. verzinkt Fzb	2150-3000	1133249	3000*

\* 72 St./Palette

## X51 Verbindung, U-Profil (S. 58)

Ausführung	Art.nr.	E-Nummer	Beutel  / Karton
Galv. verzinkt Fzb	2151	1133250	8 / 16

Zur Erweiterung von U-Profil mit Gewinde.

## X52 U-Profil Eckverbinder (S. 58-59)

Ausführung	Art.nr.	E-Nummer	Beutel  / Karton
Galv. verzinkt Fzb	2152	1133251	8 / 32

Zur Montage von U-Profil.

## X53 U-Profil Stützfuß variabel (S. 59)

Ausführung	Art.nr.	E-Nummer	Beutel  / Karton
Galv. verzinkt Fzb	2153	1133252	8 / 16

Mit dem verstellbaren Fuß lassen sich Höhenunterschiede auf unebenem Boden ausgleichen.

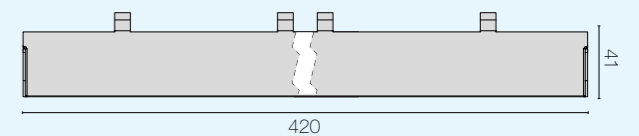
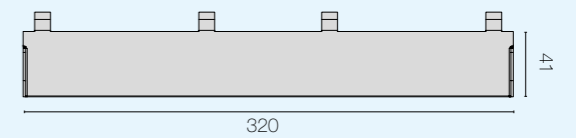
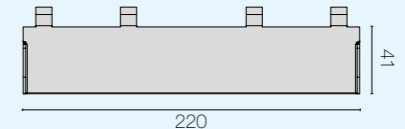
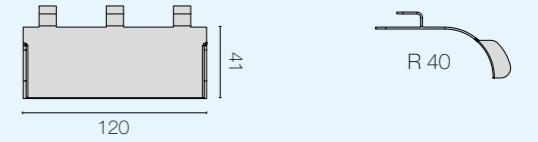
## X54 Endkappe U-Profil

Ausführung	Art.nr.	E-Nummer	Beutel  / Karton
Schwarzer Kunststoff	2554	1133369	10 / 80

Schutzkappe für X-Balkenenden.

## X55 U-Profil Querverbinder (S. 59)

Ausführung	Art.nr.	E-Nummer	Karton
Galv. verzinkt Fzb	2155	1132916	30



Alle Zubehörteile sind per Stück, in Beuteln oder Kartons erhältlich. (Falls nicht anders angegeben.)

## X60 Radiusbegrenzer 120 (S. 64)

Ausführung	Art.nr.	E-Nummer	Karton
Galv. verzinkt Fzb	2160-120	1133253	8

## X60 Radiusbegrenzer 220 (S. 64)

Ausführung	Art.nr.	E-Nummer	Karton
Galv. verzinkt Fzb	2160-220	1133254	8

## X60 Radiusbegrenzer 320 (S. 64)

Ausführung	Art.nr.	E-Nummer	Karton
Galv. verzinkt Fzb	2160-320	1133255	8

## X60 Radiusbegrenzer 420 (S. 64)

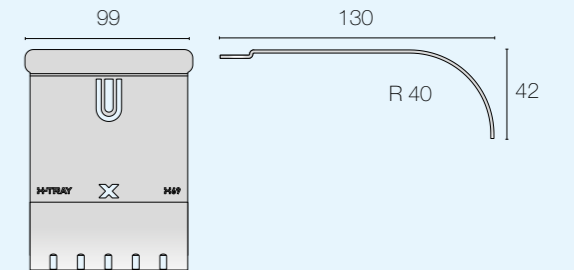
Ausführung	Art.nr.	E-Nummer	Karton
Galv. verzinkt Fzb	2160-420	1133256	8

Verkleinert den Biegeradius bei empfindlichen Kabel. Für eine größere Breite sind Kombinationen möglich.

## X69 Seitlicher Radiusbegrenzer (S. 65)

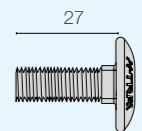
Ausführung	Art.nr.	E-Nummer	Karton
Galv. verzinkt Fzb	2169	1132932	10

Verkleinert den Biegeradius bei empfindlichen Kabel.



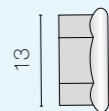
## X61 Schraube M8x27, 40er-Pack (S. 42-43)

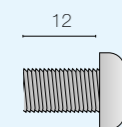
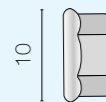
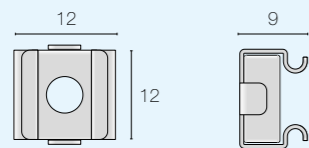
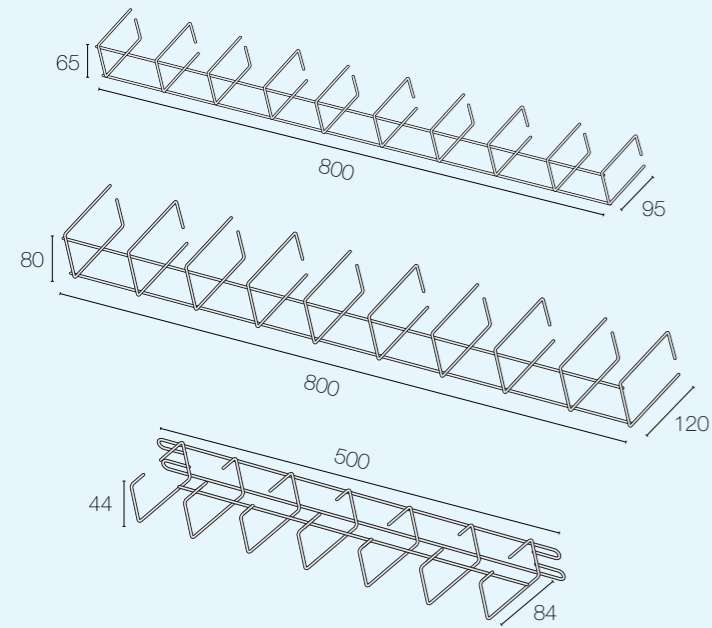
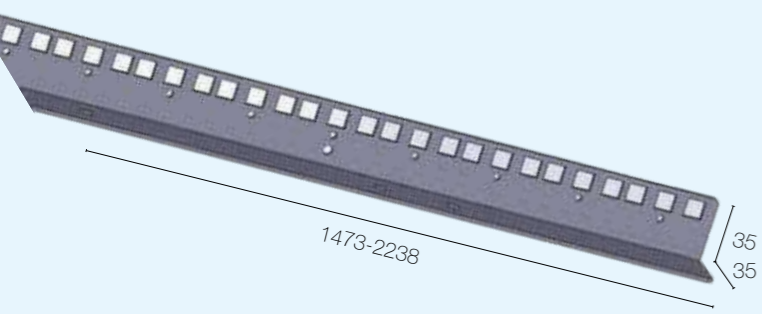
Ausführung	Art.nr.	E-Nr.	Beutel  / Karton
Galv. verzinkt Fzb	2161	1133257	1 / 10



## X62 Mutter M8, 40er-Pack (S. 42-43)

Ausführung	Art.nr.	E-Nummer	Beutel  / Karton
Galv. verzinkt Fzb	2162	1133258	1 / 10





Alle Zubehörteile sind per Stück, in Beuteln oder Kartons erhältlich. (Falls nicht anders angegeben.)

### Montageprofil 1876 mm 42U

Ausführung	Art.nr.	E-Nummer
Galv. verzinkt Fzb	7100-050	1133492

### Montageprofil 2060 mm 46U

Ausführung	Art.nr.	E-Nummer
Galv. verzinkt Fzb	7100-051	1133493

### Montageprofil 2238 mm 50U

Ausführung	Art.nr.	E-Nummer
Galv. verzinkt Fzb	7100-058	1133499

### Montageprofil 1473 mm

Ausführung	Art.nr.	E-Nummer
Galv. verzinkt Fzb	7100-198	1132957

Für Batteriegestell.

### Gitterkanal X-Rack, klein, 95x65x800 mm

Ausführung	Art.nr.	E-Nummer
Galv. verzinkt Fzb	7100-052	1133494

### Gitterkanal X-Rack, groß, 120x80x800 mm

Ausführung	Art.nr.	E-Nummer
Galv. verzinkt Fzb	7100-250	1132953

### Gitterkanal X-Rack 19", horizontal

Ausführung	Art.nr.	E-Nummer
Galv. verzinkt Fzb	7100-054	1133495

### Bahnmutter M6

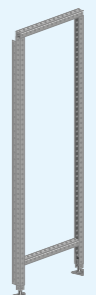
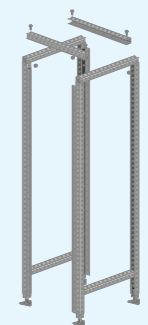
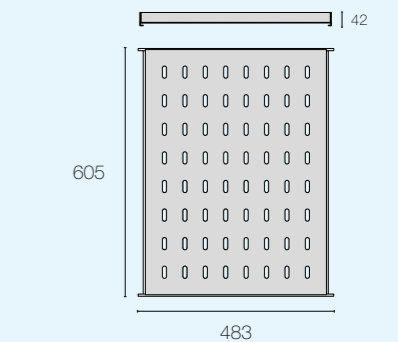
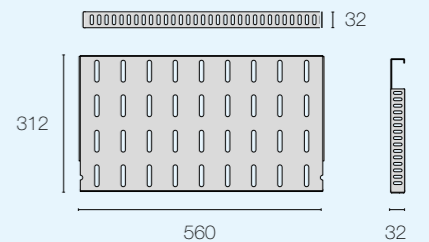
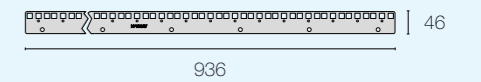
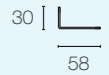
Ausführung	Art.nr.	E-Nummer
Galv. verzinkt Fzb	7100-055	1133496

### Mutter M6

Ausführung	Art.nr.	E-Nummer
Galv. verzinkt Fzb	7100-056	1133497

### Torx-Schraube M6x12

Ausführung	Art.nr.	E-Nummer
Galv. verzinkt Fzb	7100-057	1133498



Alle Zubehörteile sind per Stück, in Beuteln oder Kartons erhältlich. (Falls nicht anders angegeben.)

### Montageprofil ETSI 1876 mm

Ausführung	Art.nr.	E-Nummer
Galv. verzinkt Fzb	7100-078	1133505

### Montageprofil ETSI 2060 Fzb

Ausführung	Art.nr.	E-Nummer
Galv. verzinkt Fzb	7100-079	1133506

### Adapter ETSI für 19"

Ausführung	Art.nr.	E-Nummer
Galv. verzinkt Fzb	7100-080	1133507

### X-Rack Bodenblech 300 Fzb

Ausführung	Art.nr.	E-Nummer
Galv. verzinkt Fzb	7100-220	1132949

Für ein X-Rack werden 2 St. benötigt.

### X-Rack Regal 600 Fzb

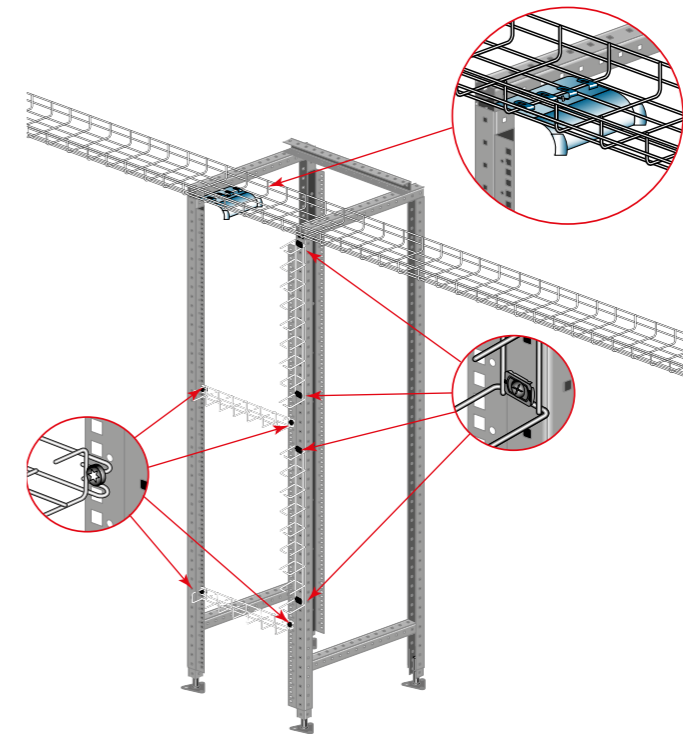
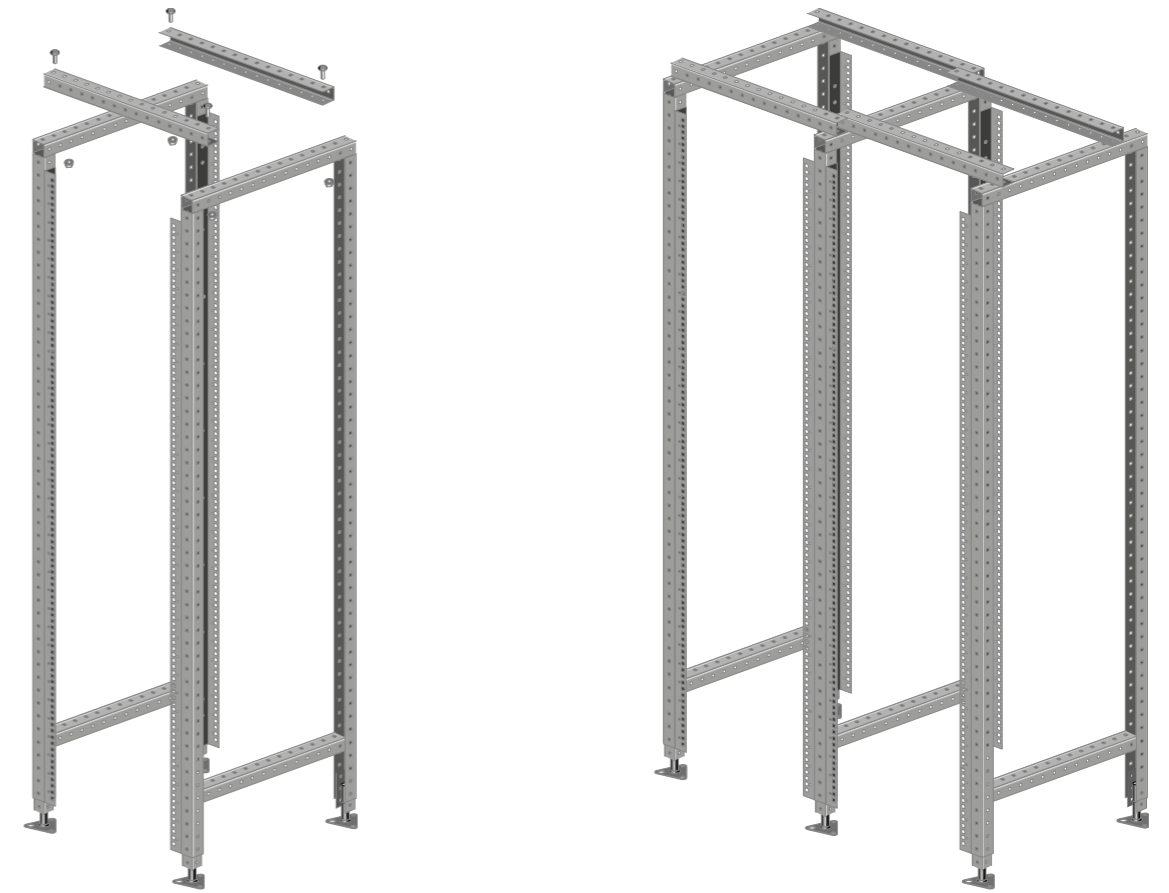
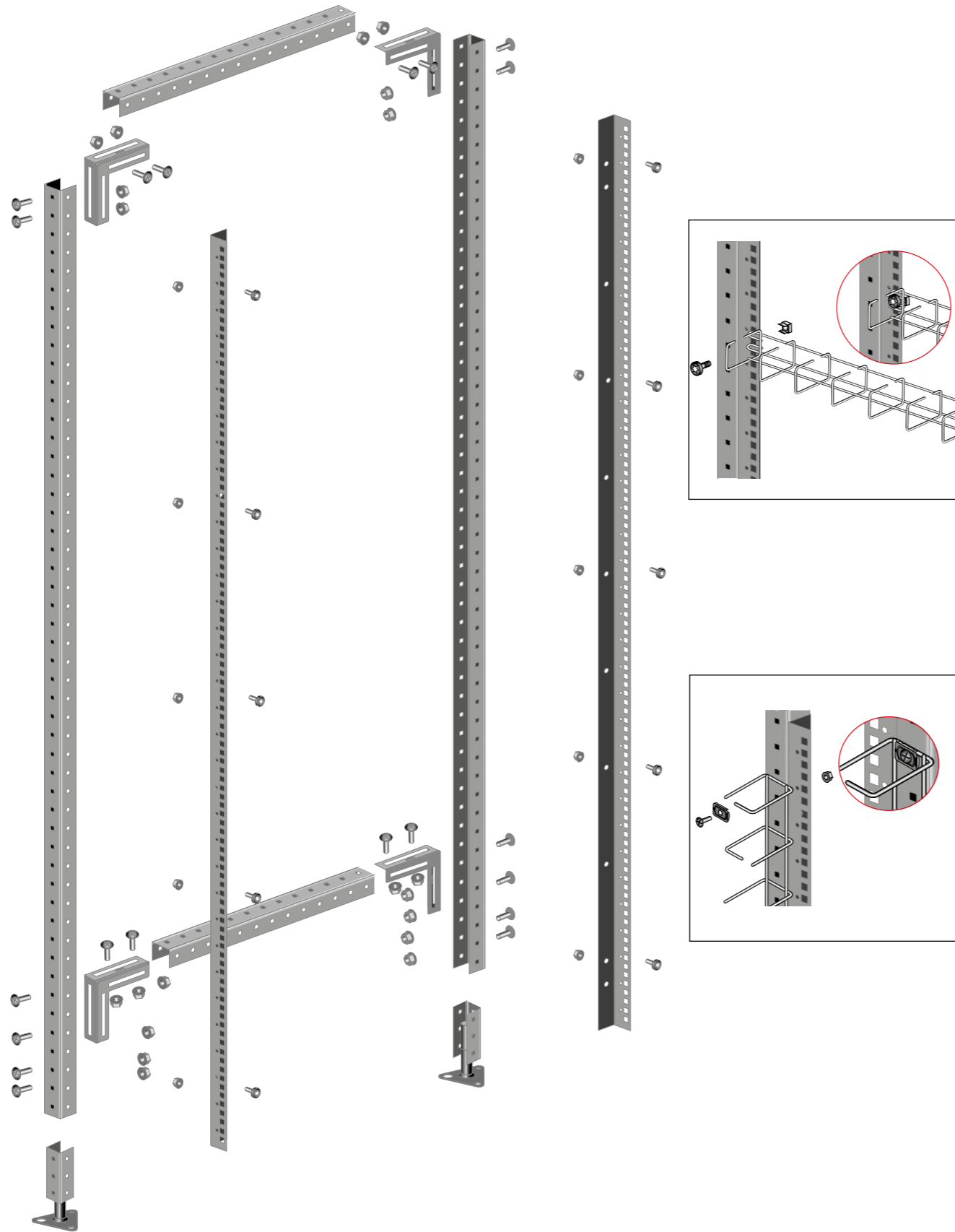
Ausführung	Art.nr.	E-Nummer
Galv. verzinkt Fzb	7100-221	1132951

### X-Rack Set (S. 43)

Ausführung	Art.nr.	E-Nummer
2000x600 Gitterbahn, klein - Galv. verzinkt Fzb	7100-200	1133514
2200x600 Gitterbahn, klein - Galv. verzinkt Fzb	7100-201	1133515
2000x600 Batteriegestell, Gitterbahn, klein, - El.galv. Fzb	7100-202	1132947
2000x600 Gitterbahn, groß - Galv. verzinkt Fzb	7100-204	1132933
2200x600 Gitterbahn, groß - Galv. verzinkt Fzb	7100-205	1132946
2000x600 Batteriegestell, Gitterbahn, groß - El.galv. Fzb	7100-206	1132948

### X-Rack Fertig montierte Seite (S. 42)

Ausführung	Art.nr.	E-Nummer
2000x600 - Galv. verzinkt Fzb	7100-210	1133516
2200x600 - Galv. verzinkt Fzb	7100-211	1133517

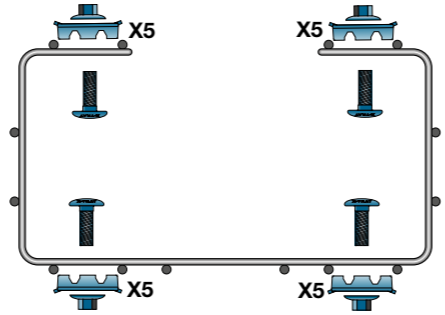
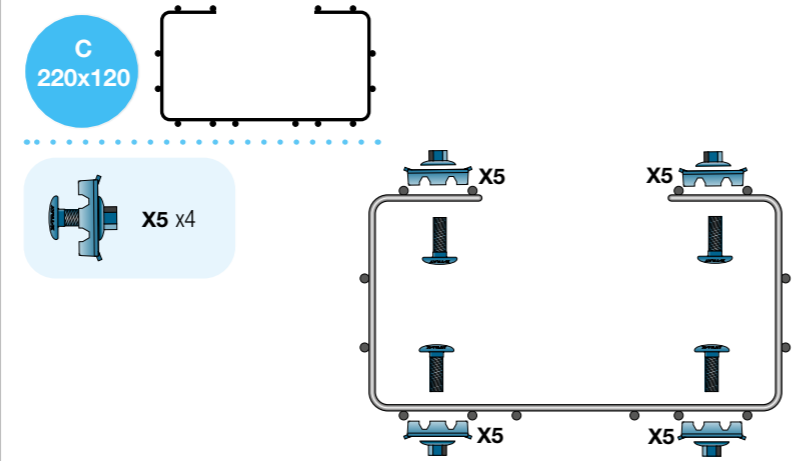
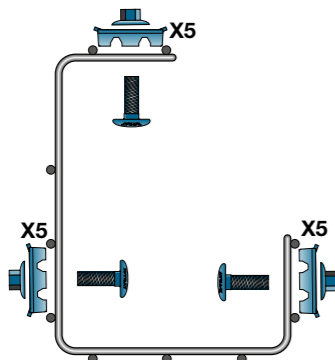
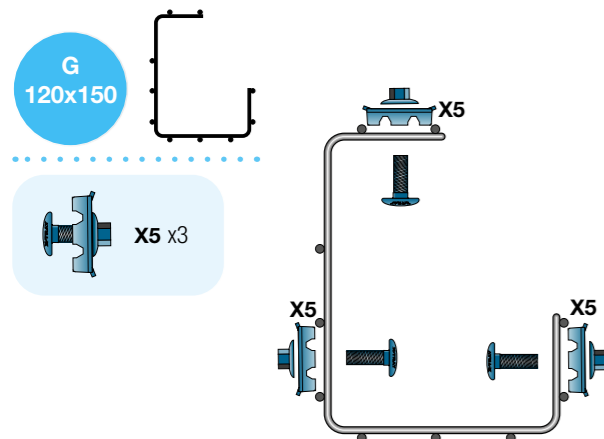
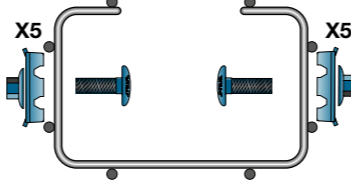
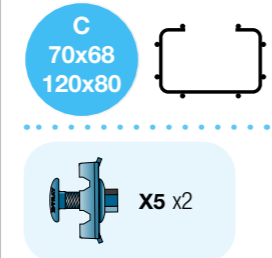
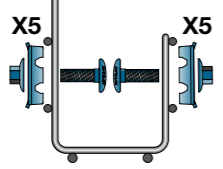
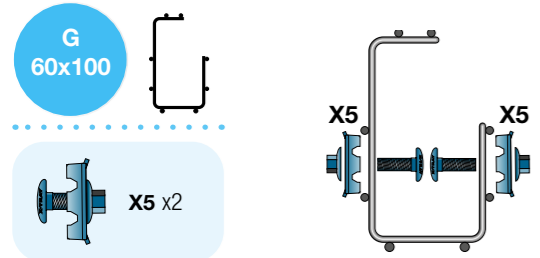
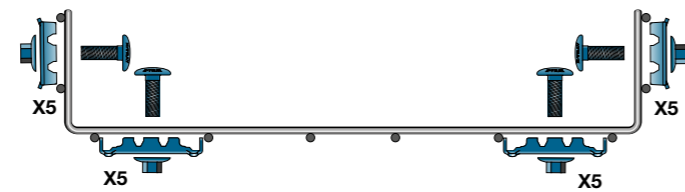
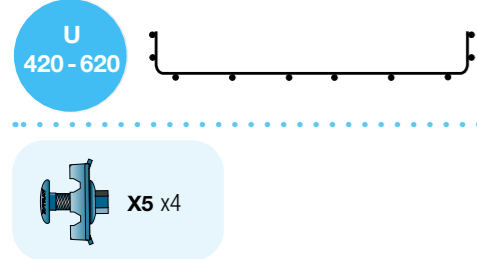
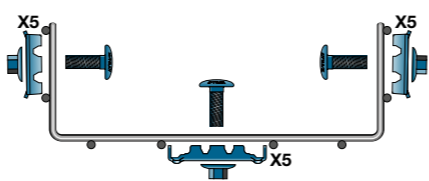
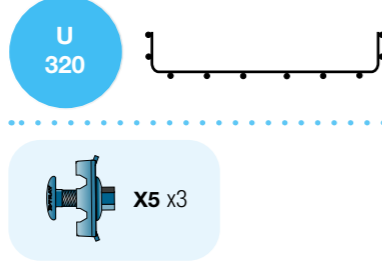
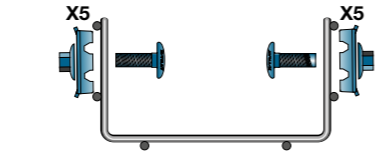
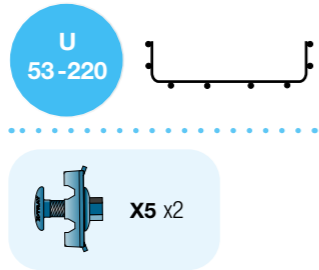
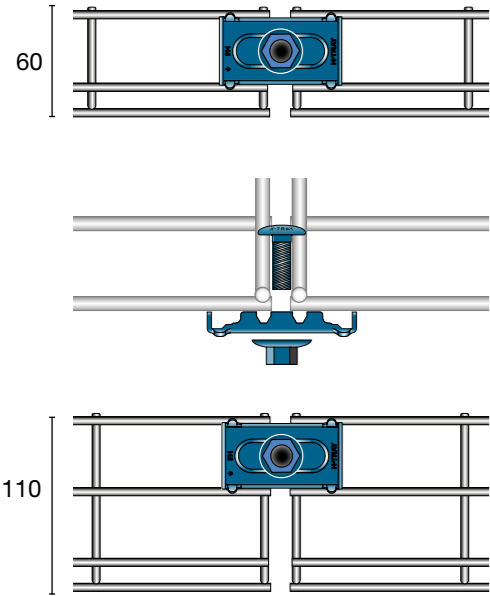




# X5 VERBINDER

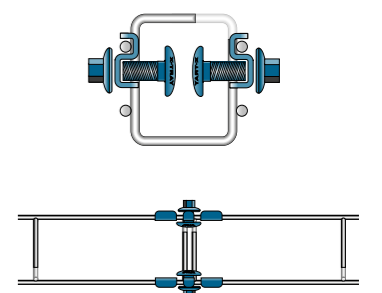
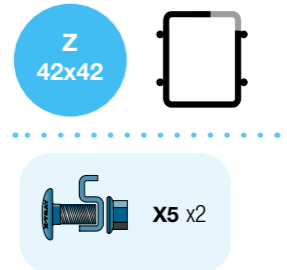
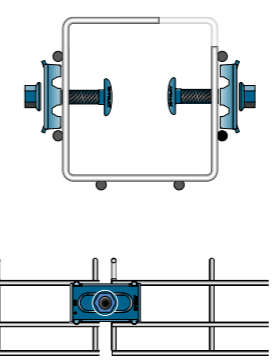
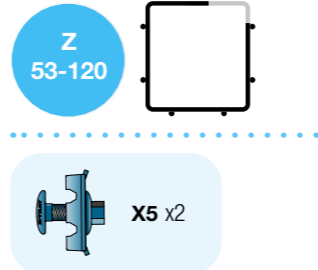
Für X-Tray U-Kanäle mit Hohe 60 und 110 mm sowie C- und G-Kanäle

## INSTALLATION



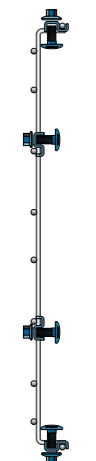
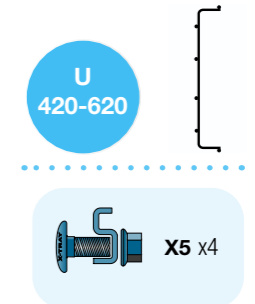
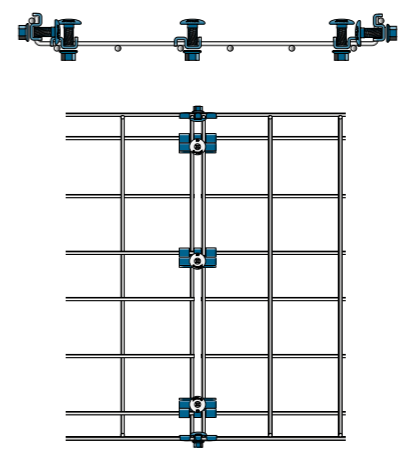
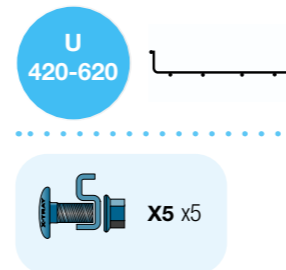
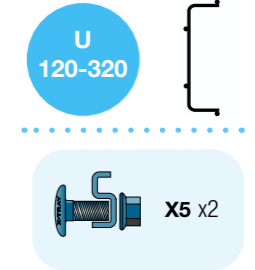
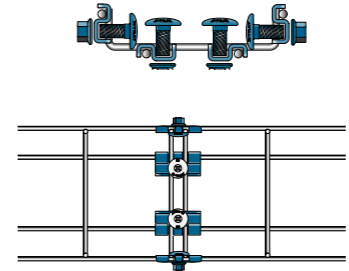
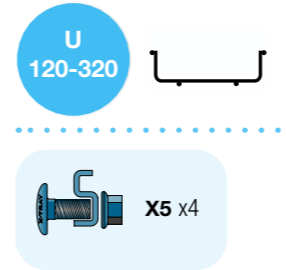
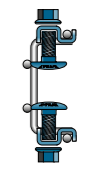
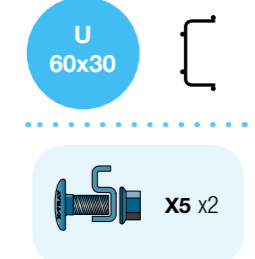
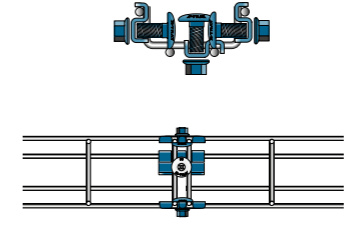
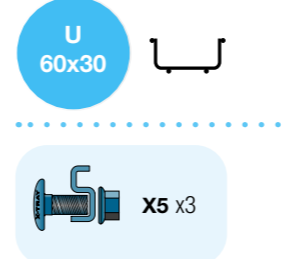
# X5 VERBINDER

Für X-Tray Z-Trays mit 53-120 mm.



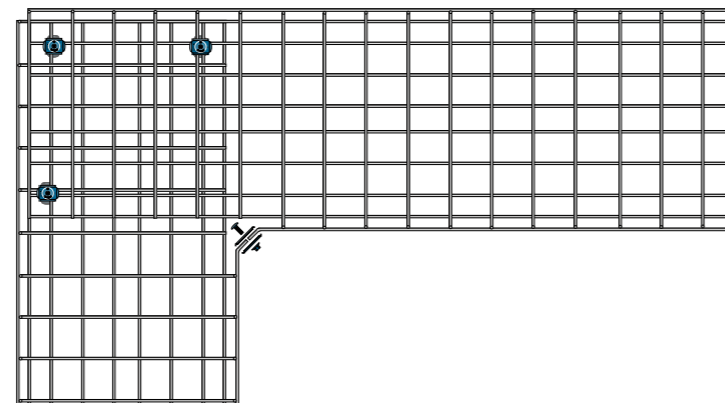
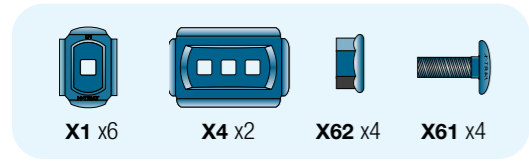
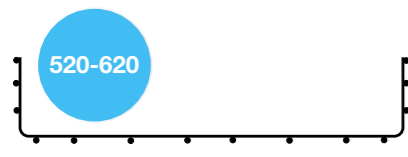
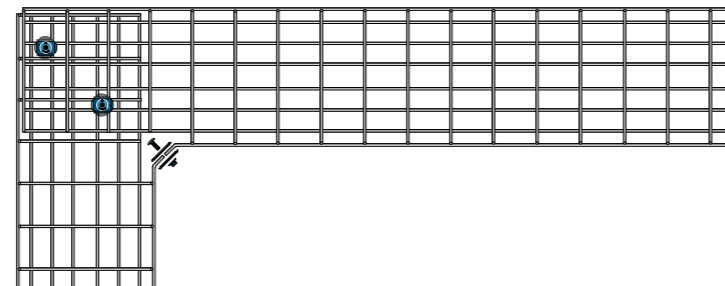
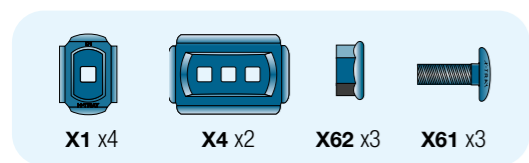
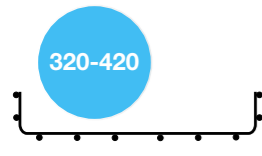
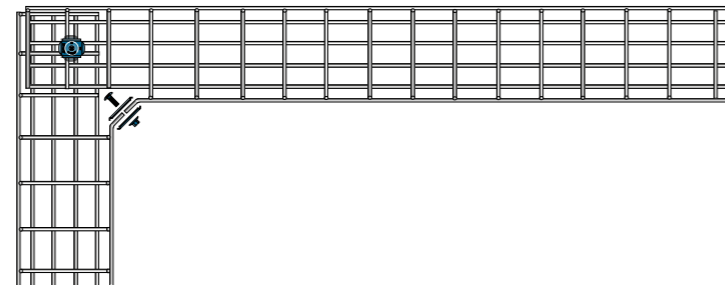
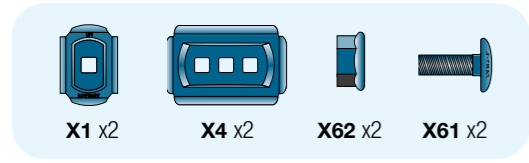
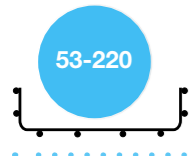
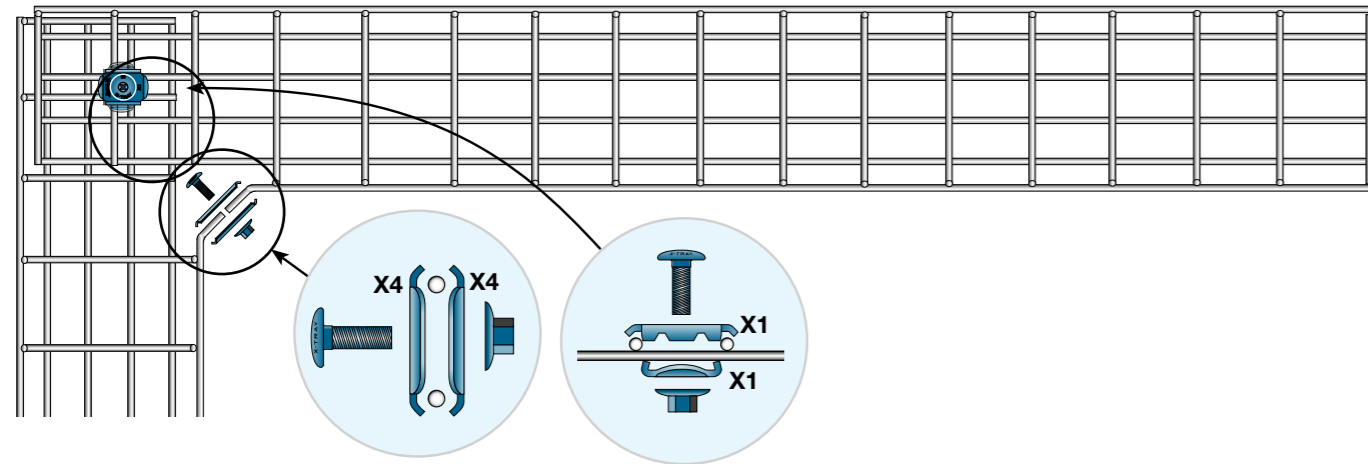
## X5 MINI VERBINDER

Für X-Tray U-Trays mit niedriger Kante, 30 mm.

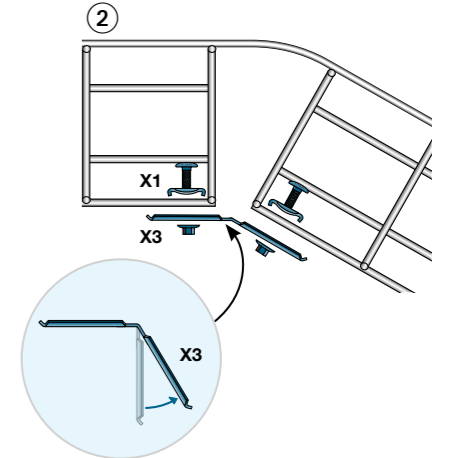
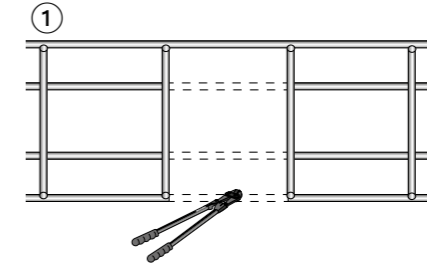
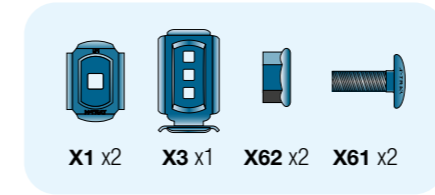
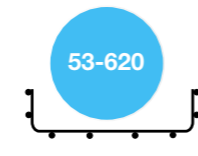




# X1 & X4 ECKWINKEL



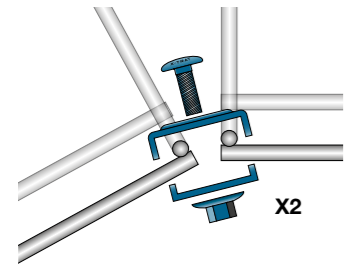
# X3 & X1 WINKELEINSTELLUNG





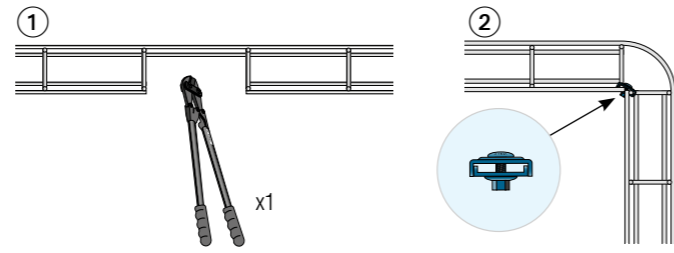


# X2 BÖGEN



53-75

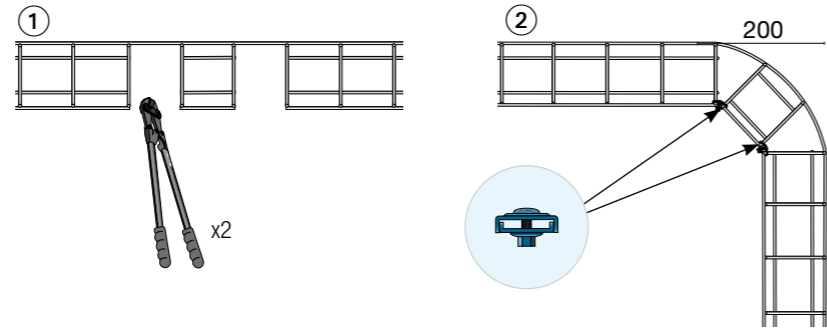
X2 x1



\* Der Radius wird nicht exakt 90 Grad.

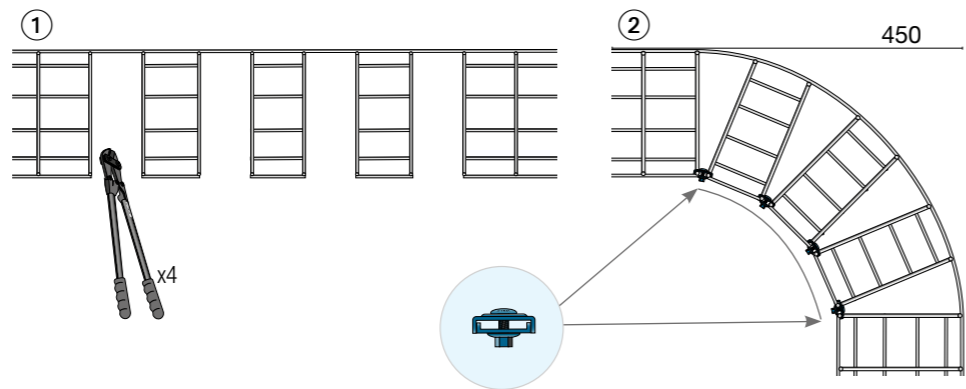
120

X2 x2



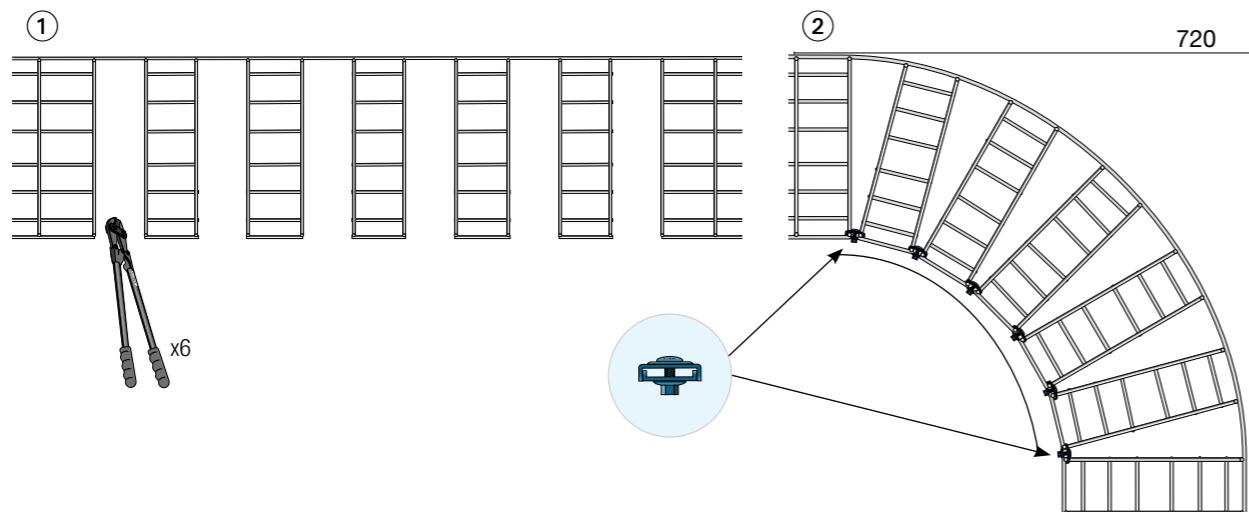
220

X2 x4



320

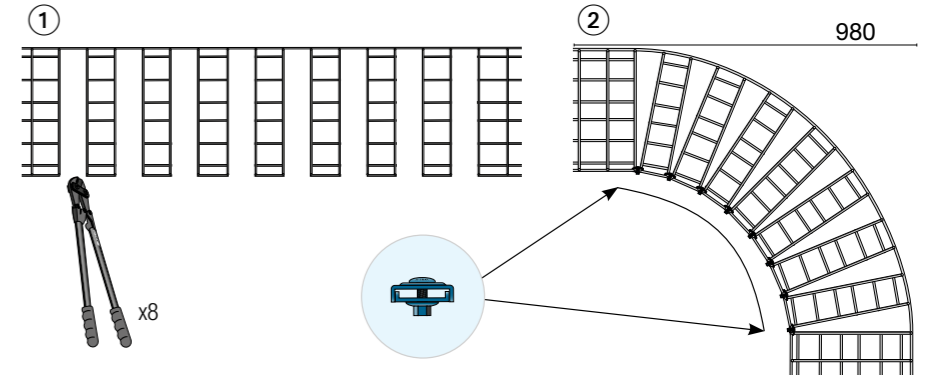
X2 x6



# X2 BÖGEN

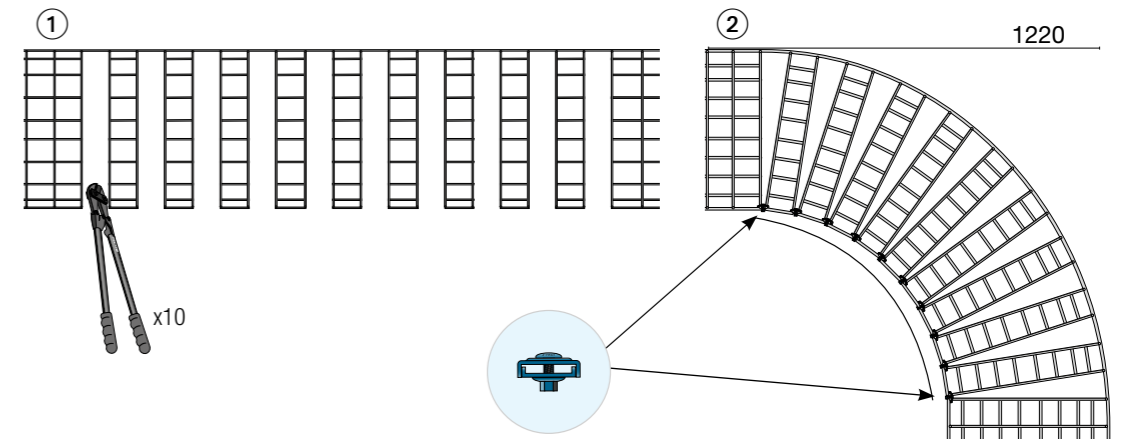
420

X2 x8



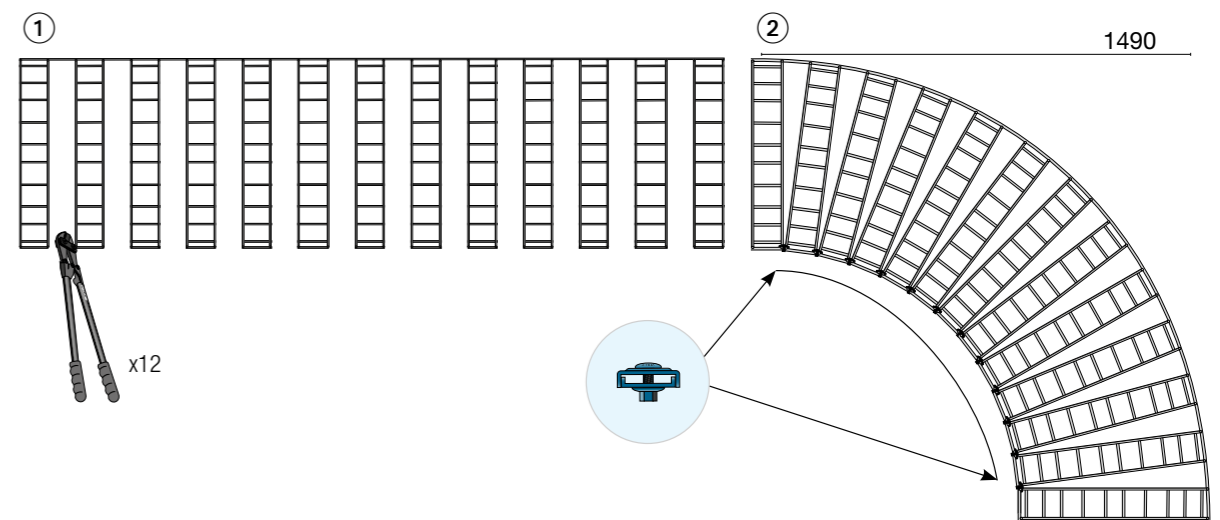
520

X2 x10



620

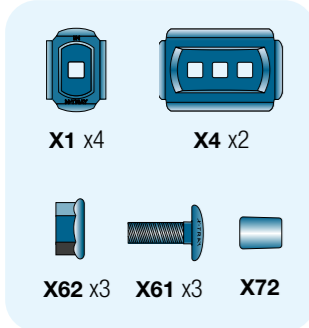
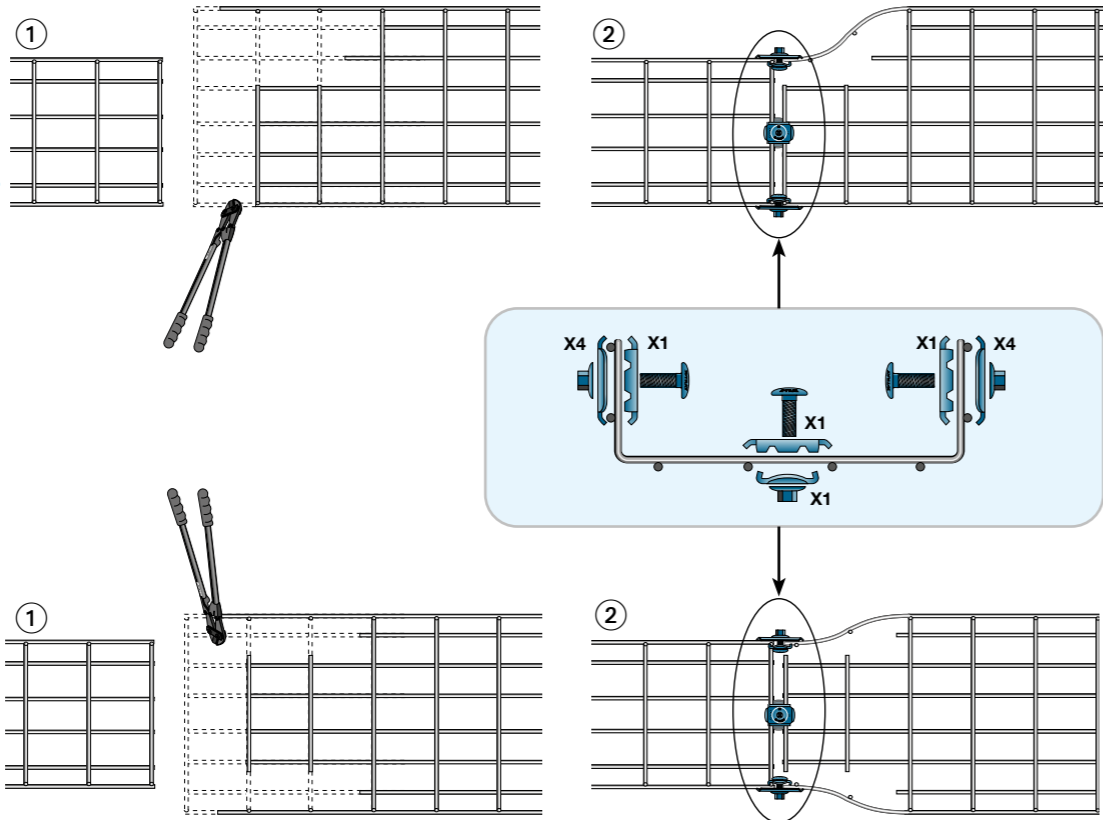
X2 x12





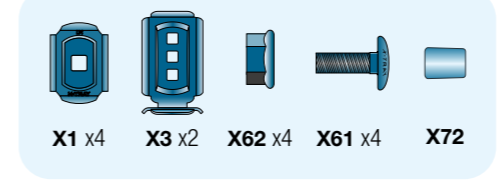
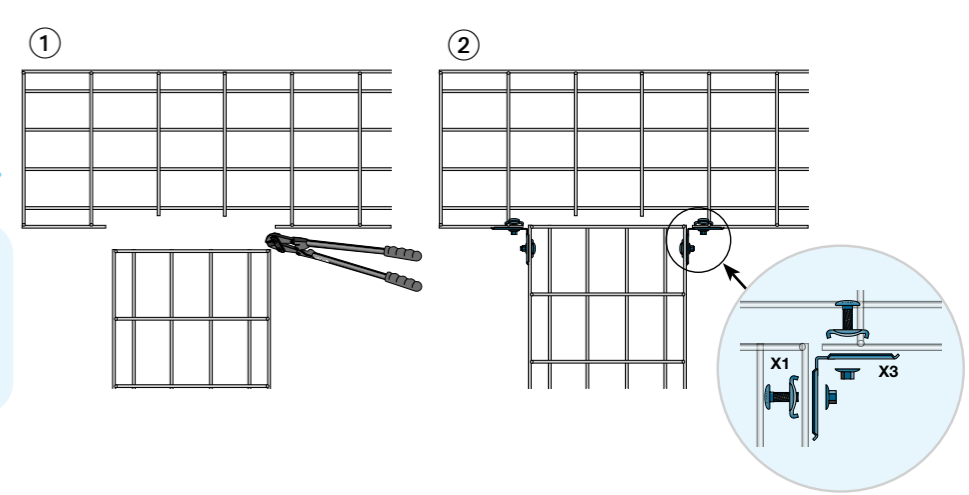
# X1 & X4 REDUZIERUNG

53-620



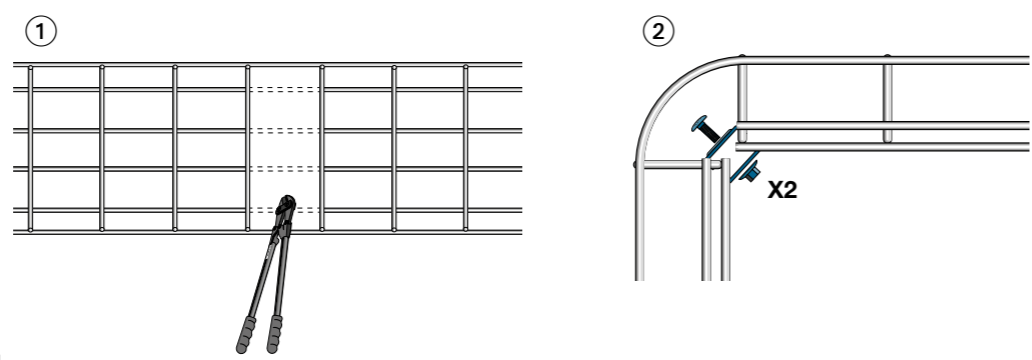
# X1 & X3 T-VERBINDER

53-620

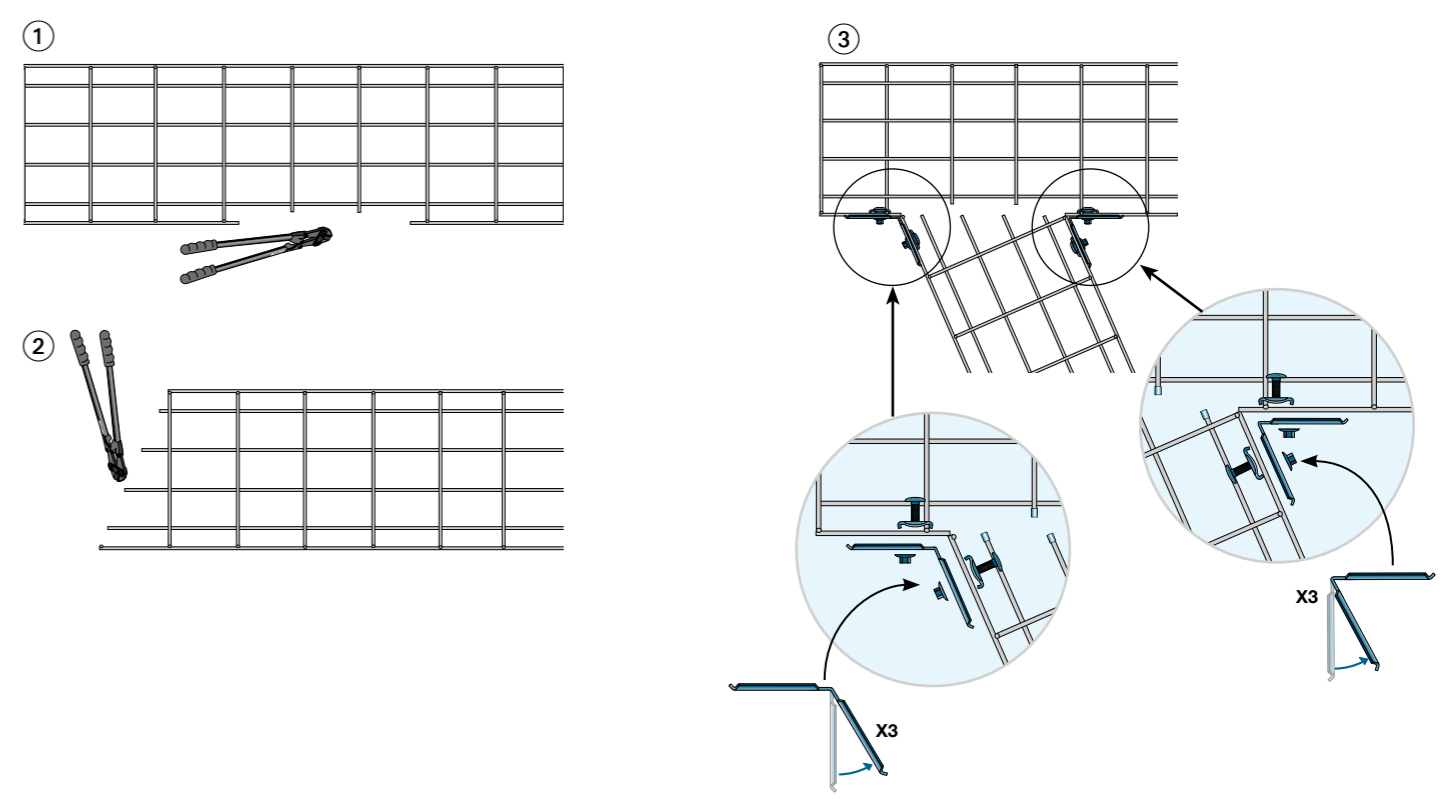
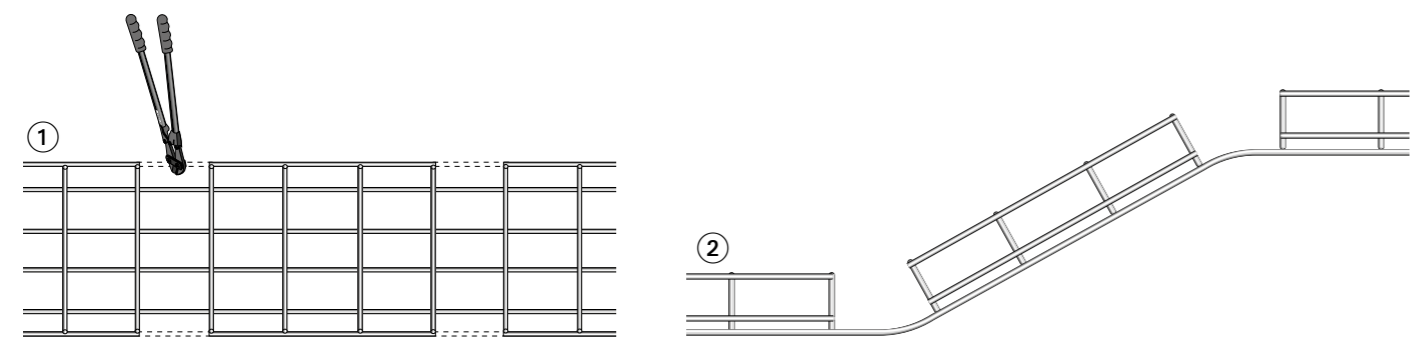


# X2 WINKEL AUF-/ABWÄRTS

60-620



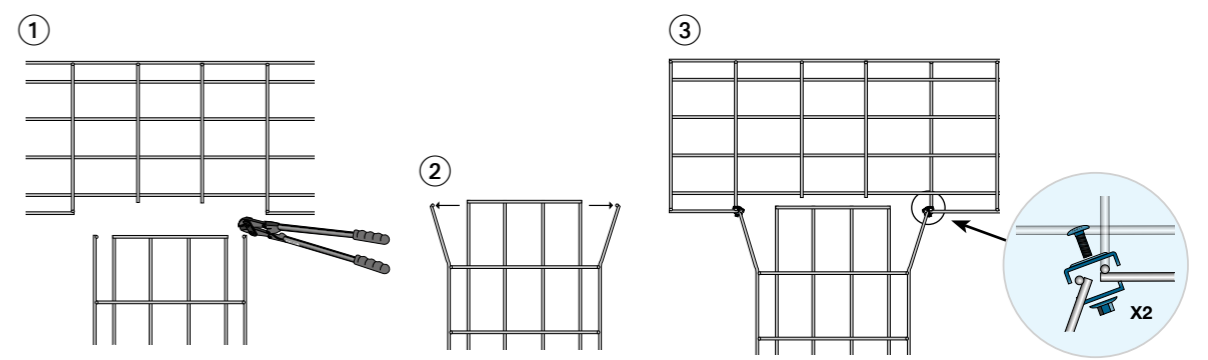
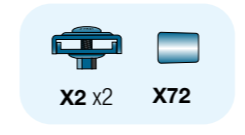
Ohne Lascheen



# X2 T-VERBINDER



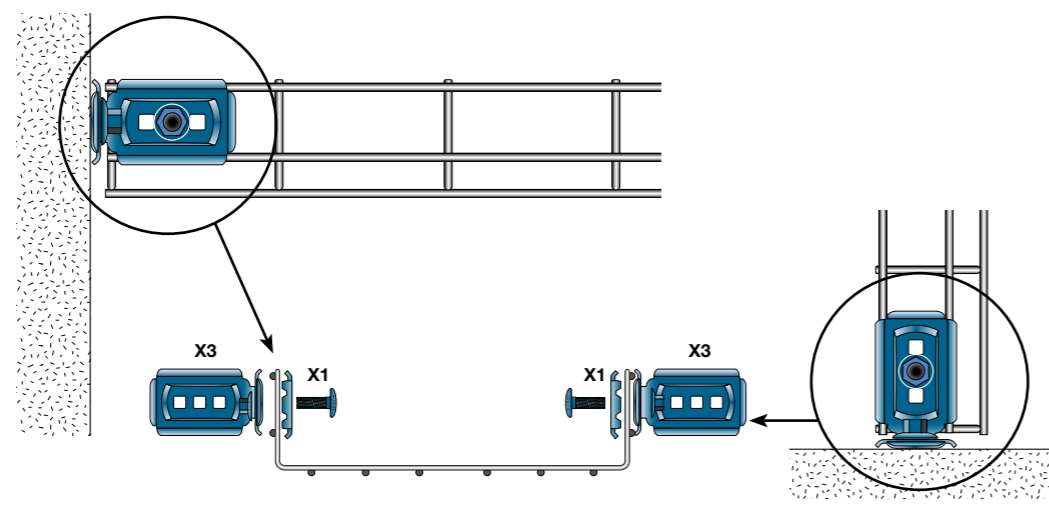
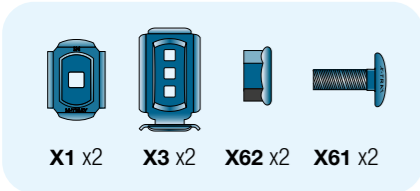
53-620





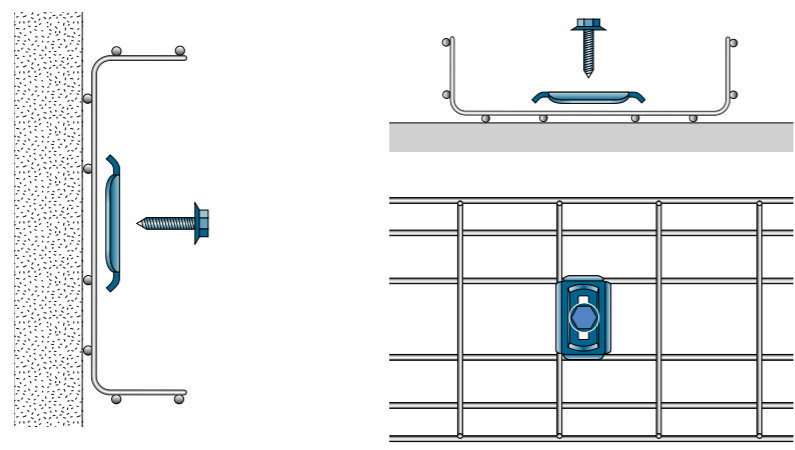
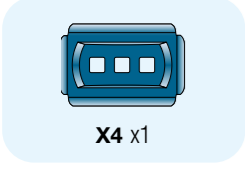
# X3 & X1 MONTAGE

53-620



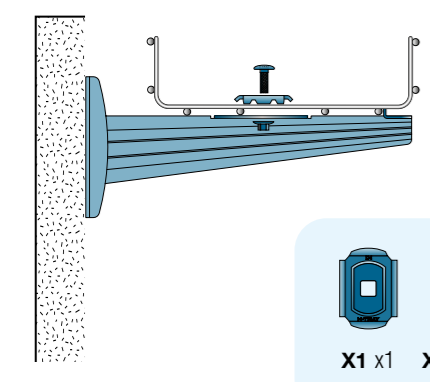
# X4 MONTAGE

60-620

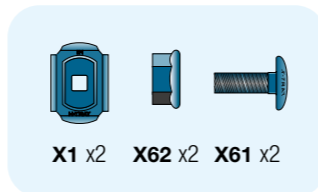
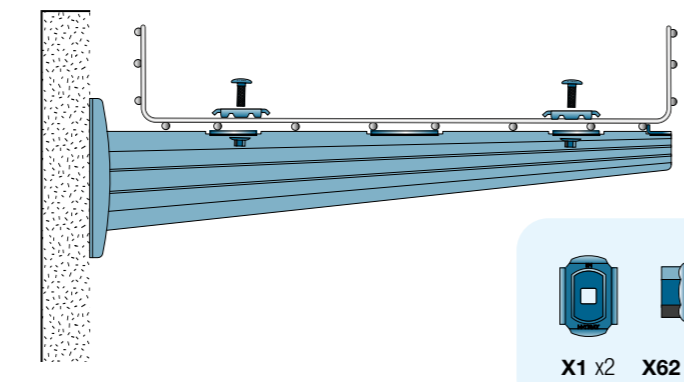


# X15 MONTAGE

53-320

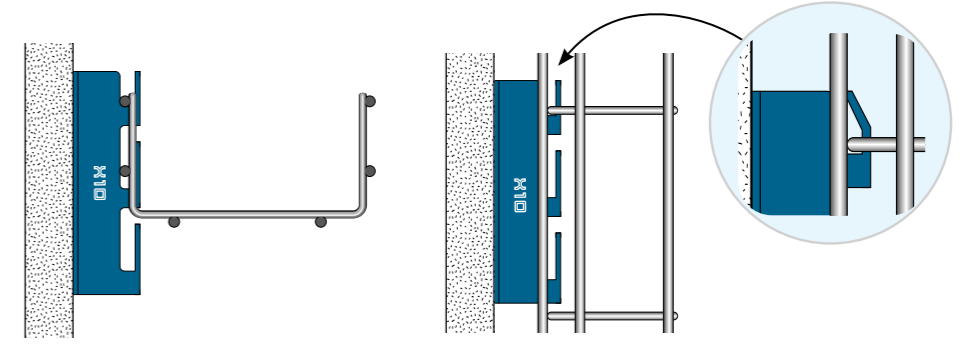


420-620



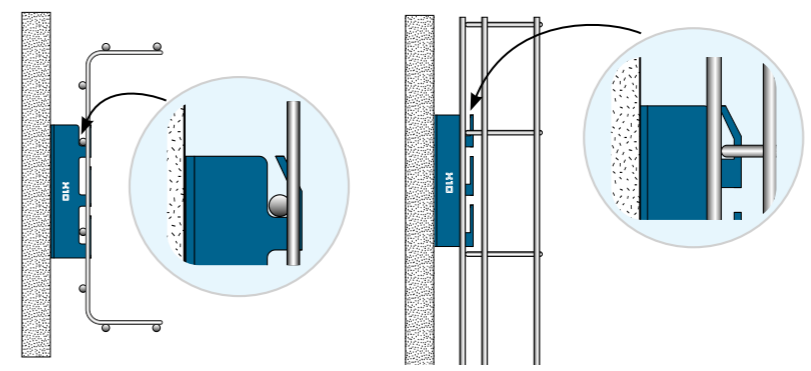
# X10 MONTAGE

53-120  
X10 Mini für 4-mm-Gitter  
X10 für 5-mm-Gitter

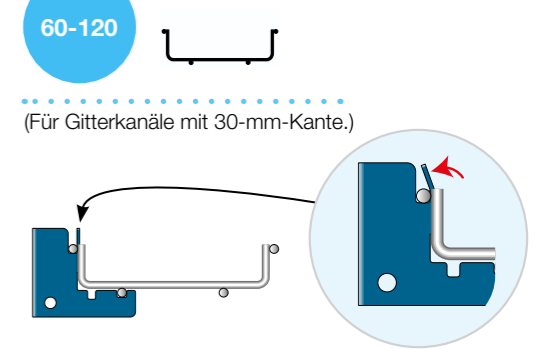
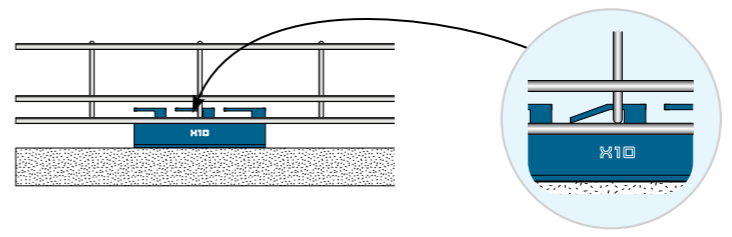
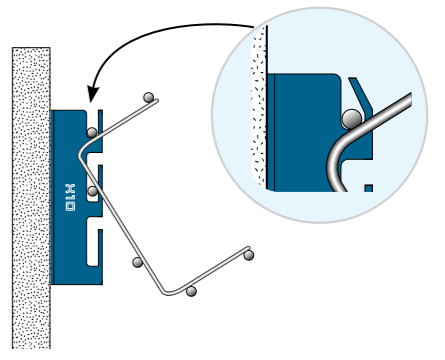


60-620

60-620



60-220

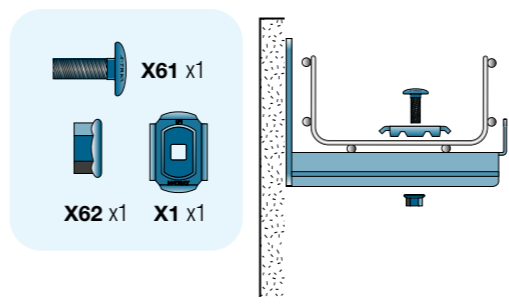


60-120  
(Für Gitterkanäle mit 30-mm-Kante.)

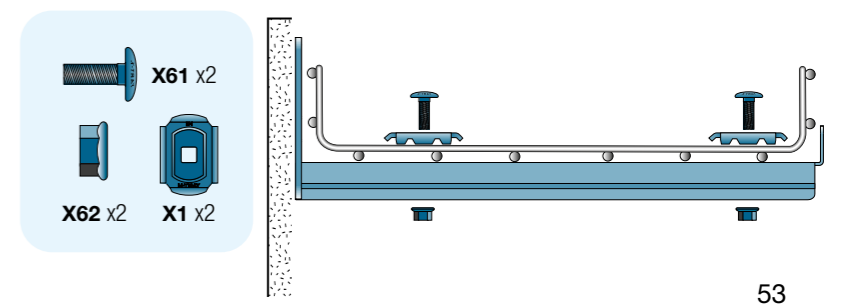
# X19 MONTAGE



60-320

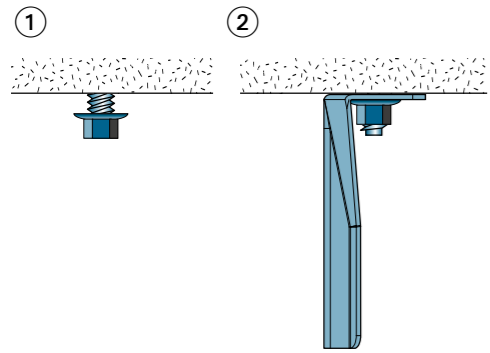


420-620

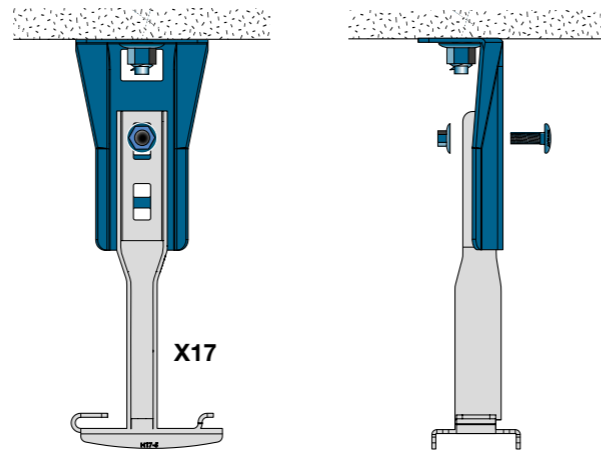




# X14 MONTAGE

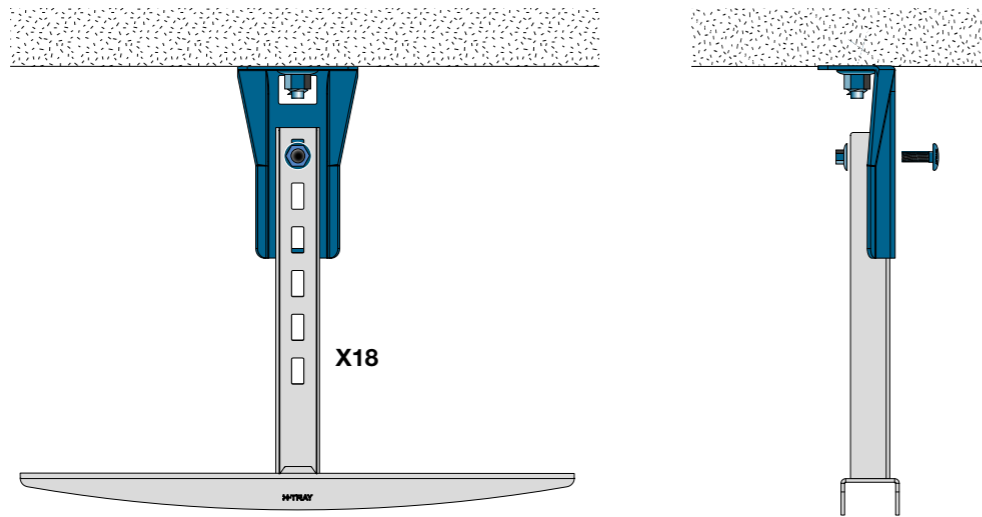


X62 x1 X61 x1



X17

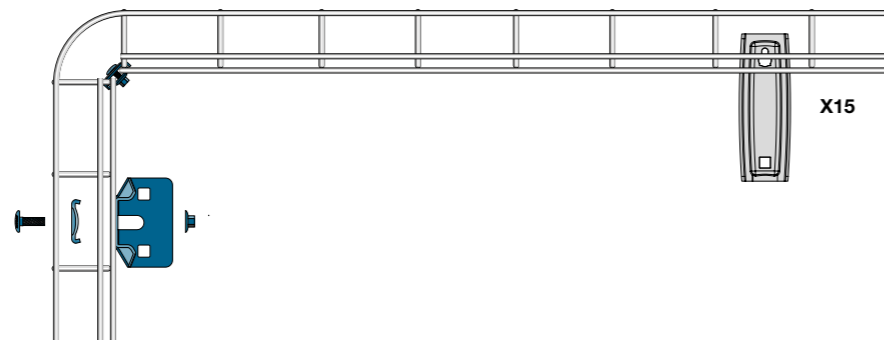
X62 x1 X61 x1



X18

120-620

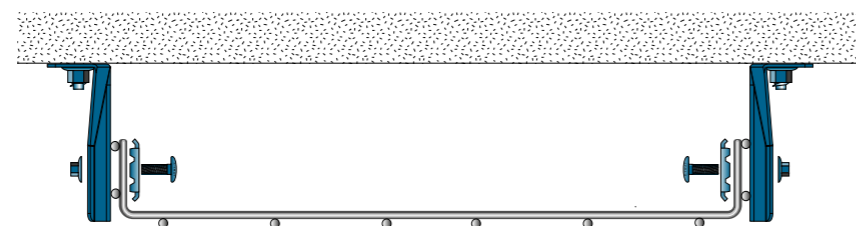
X1 x1 X62 x1 X61 x1



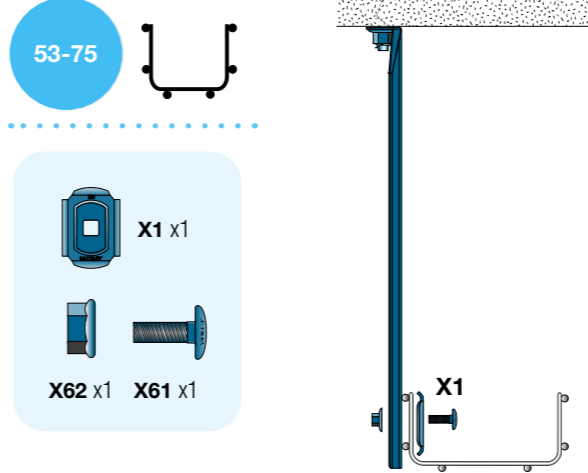
X15

120-620

X1 x2 X62 x2 X61 x2



# X14 MONTAGE

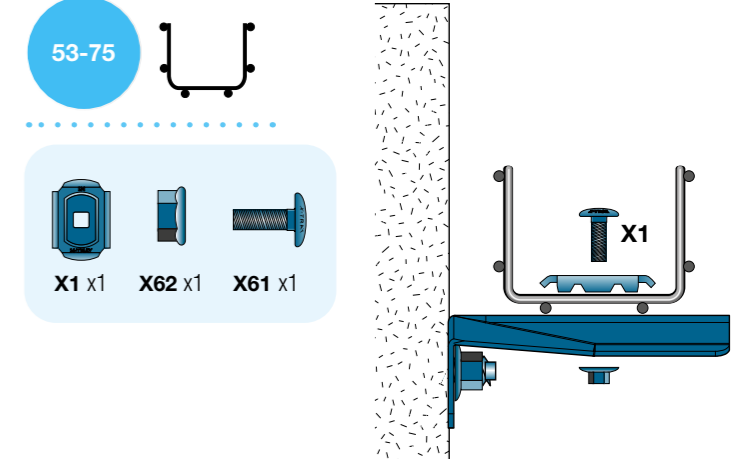


53-75

X1 x1

X62 x1 X61 x1

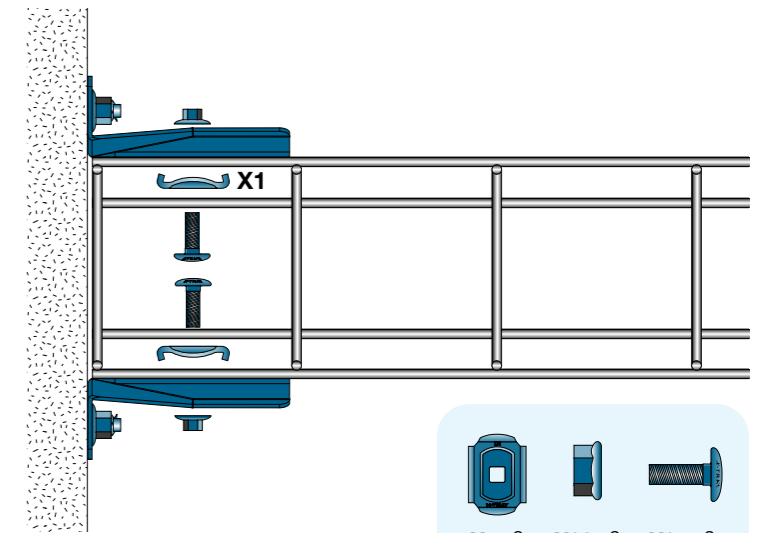
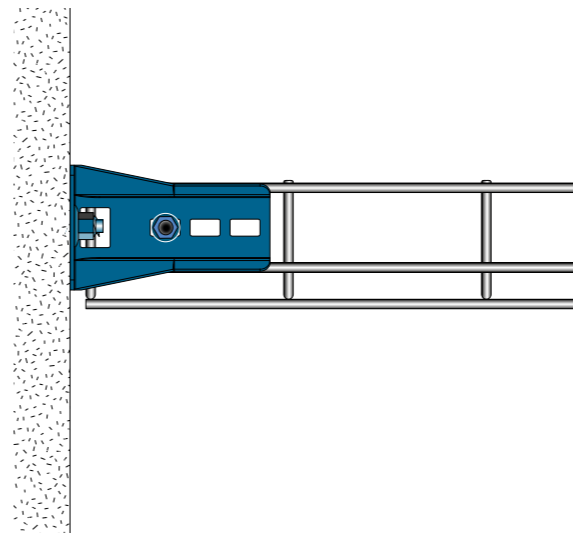
X1



53-75

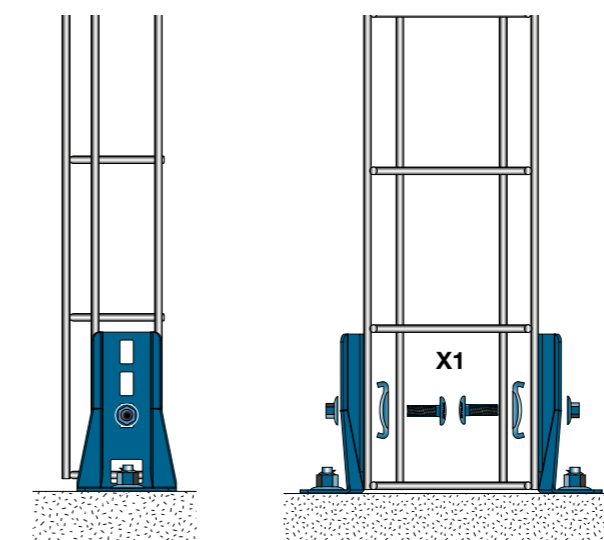
X1 x1 X62 x1 X61 x1

X1



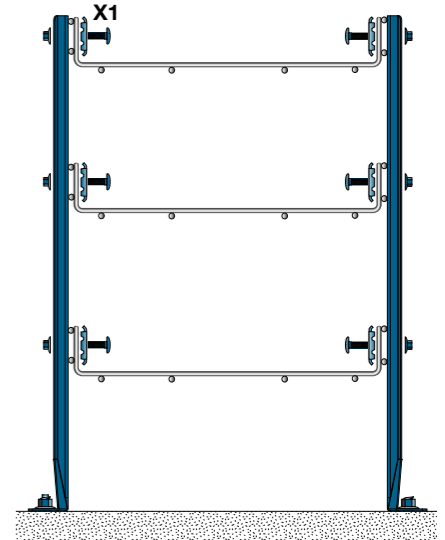
X1 x2 X62 x2 X61 x2

X1 x2 X62 x2 X61 x2



X1

X1 x6 X62 x6 X61 x6

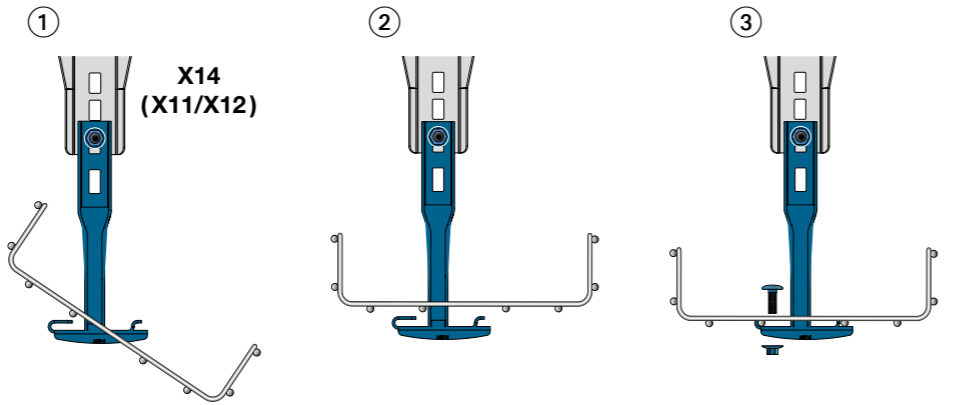
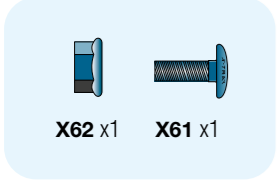
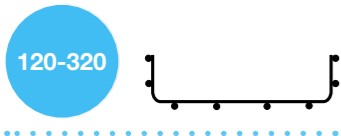


X1

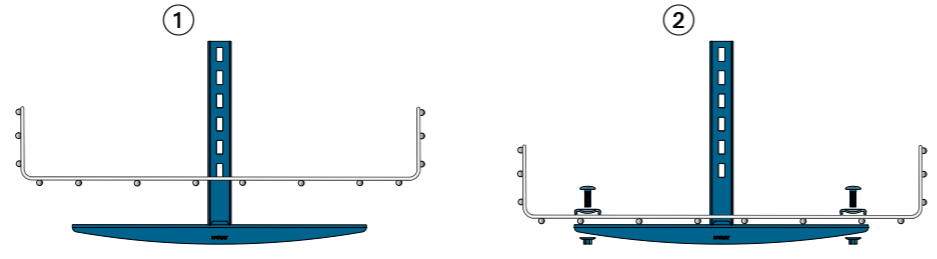
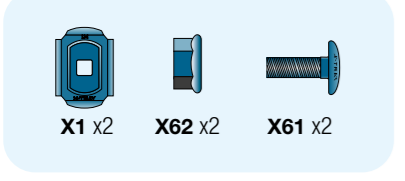
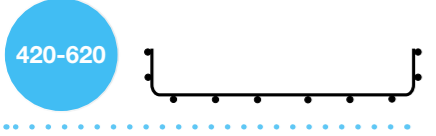
Installation



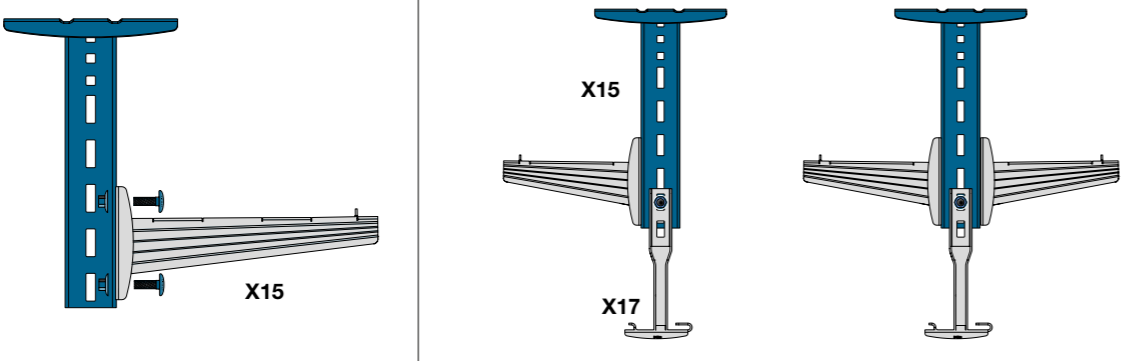
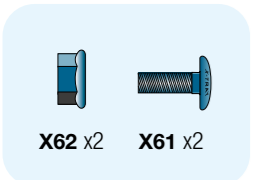
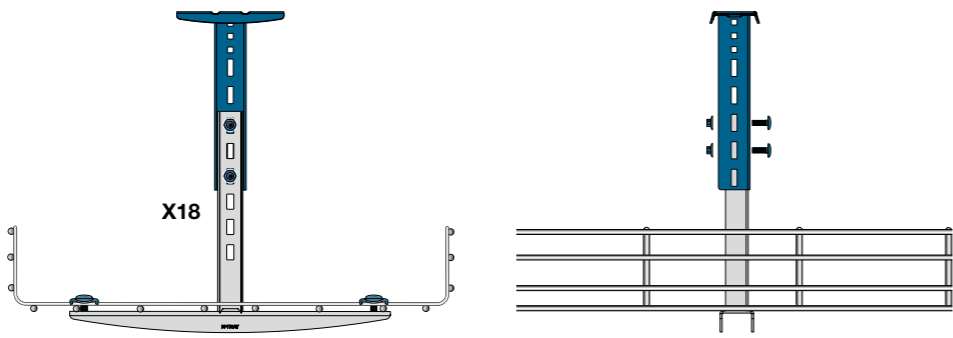
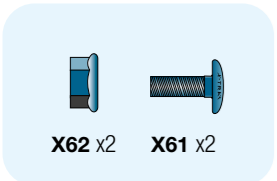
# X17 MONTAGE



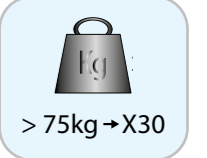
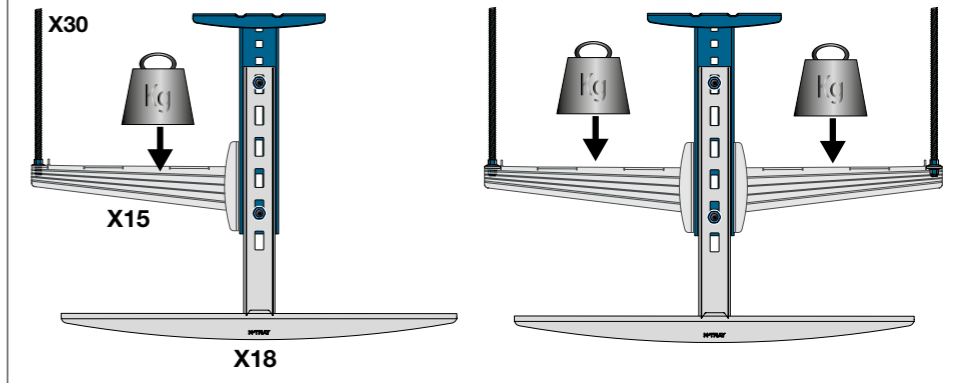
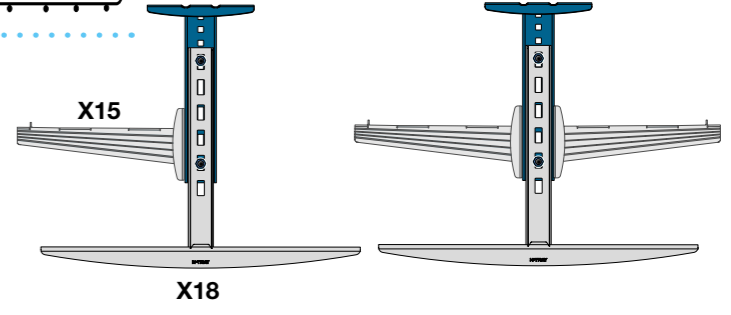
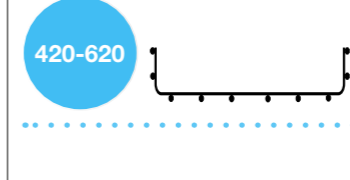
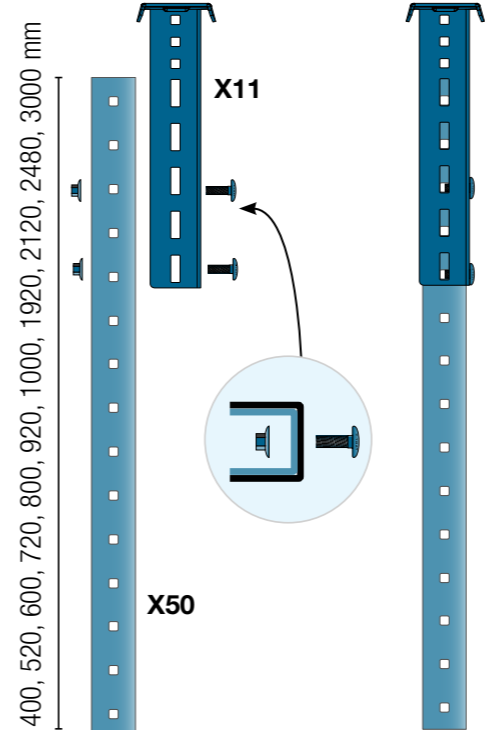
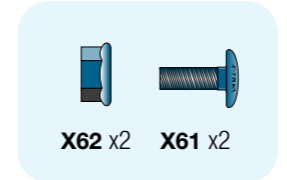
# X18 MONTAGE



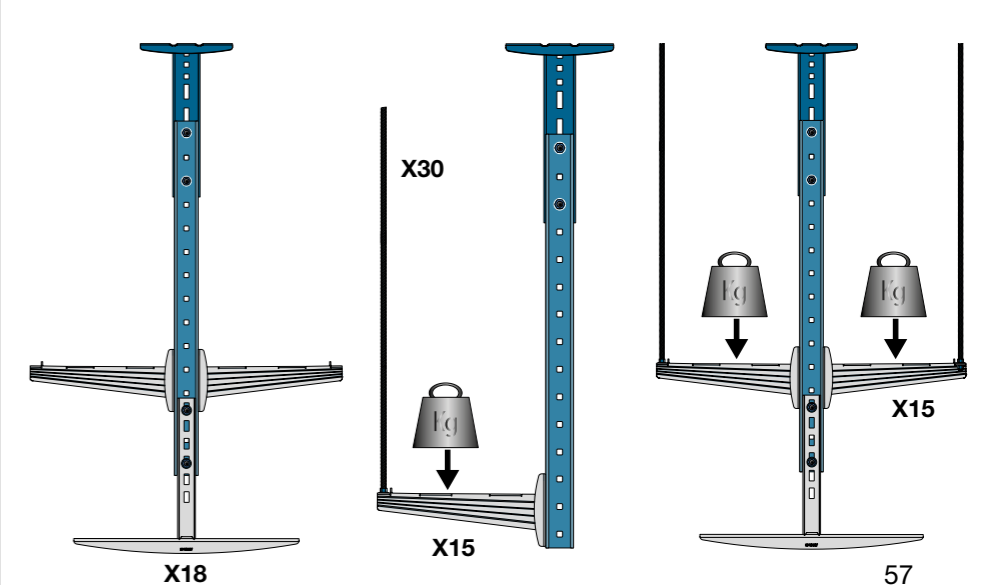
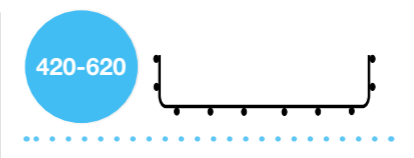
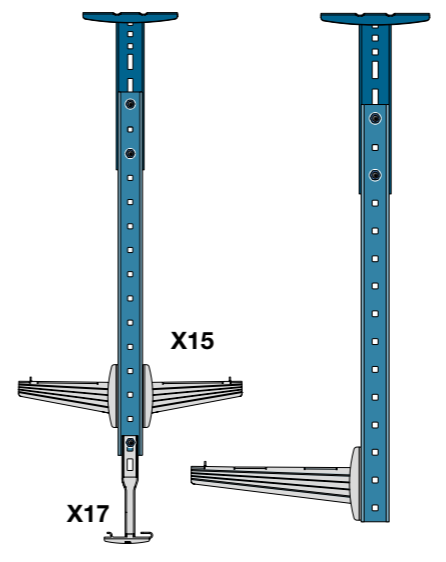
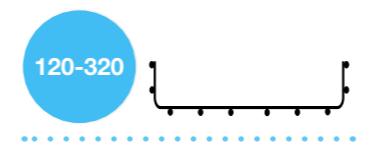
# X11/240-480 MONTAGE



# X11/240-480 MONTAGE



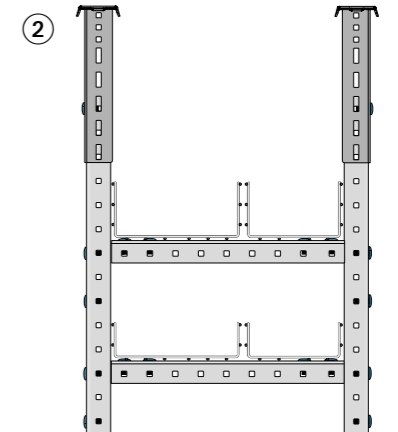
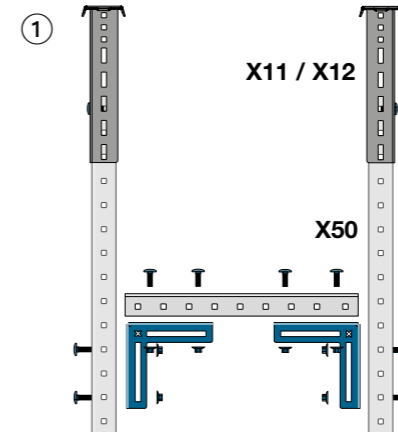
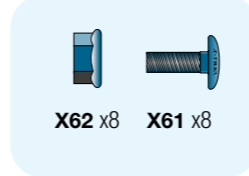
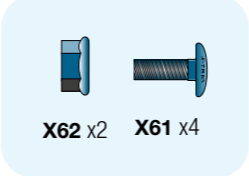
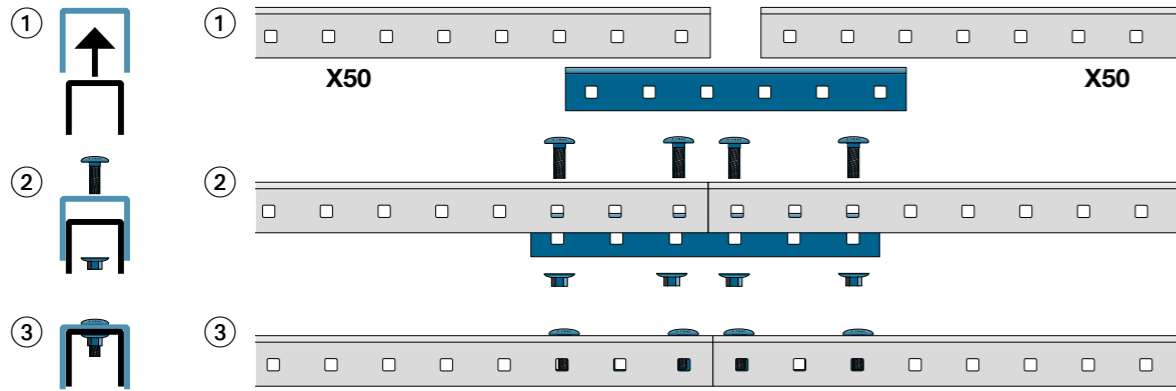
# X50 MONTAGE



Installation



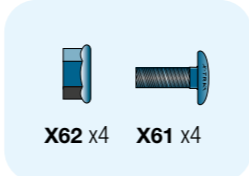
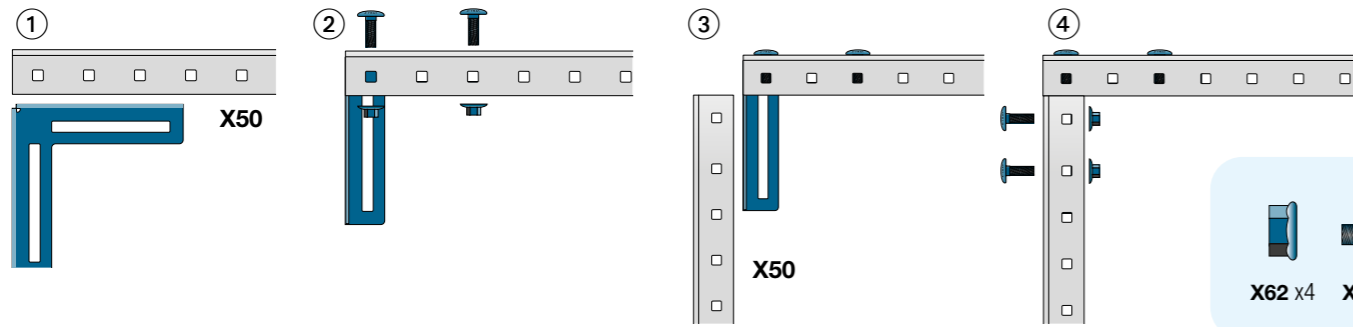
# X51 MONTAGE



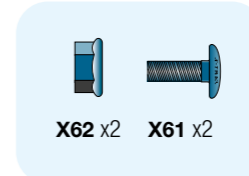
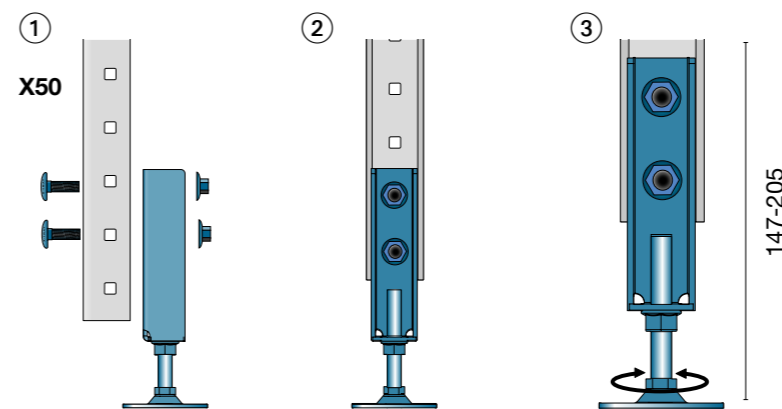
# X52 MONTAGE



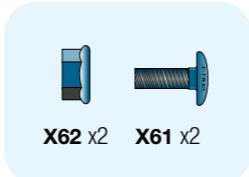
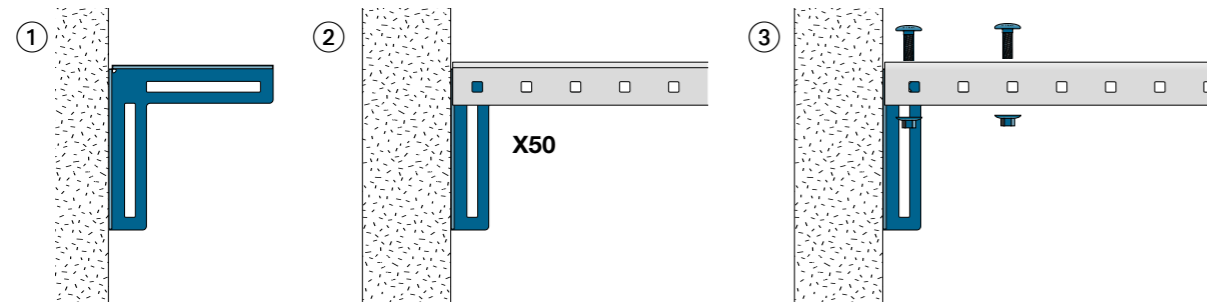
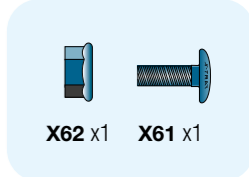
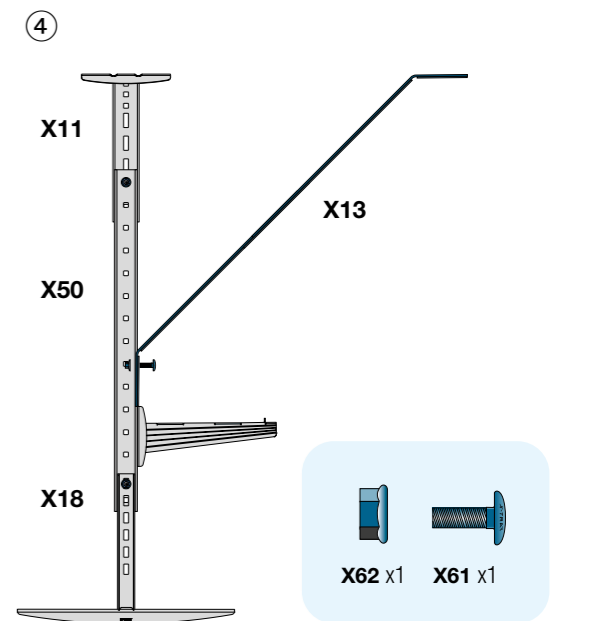
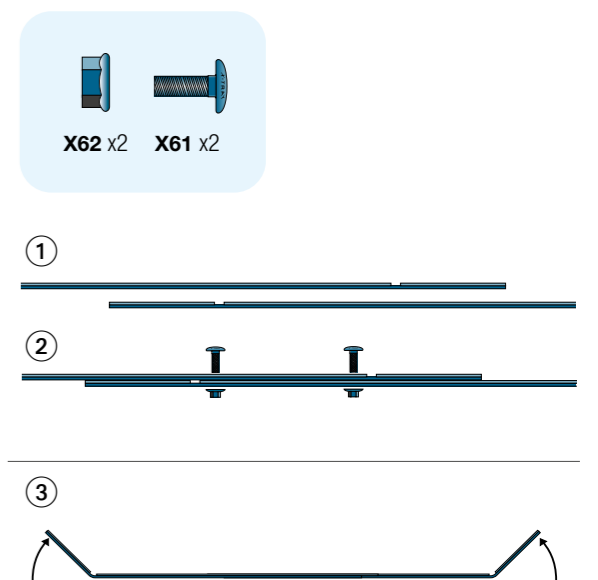
# X52 MONTAGE



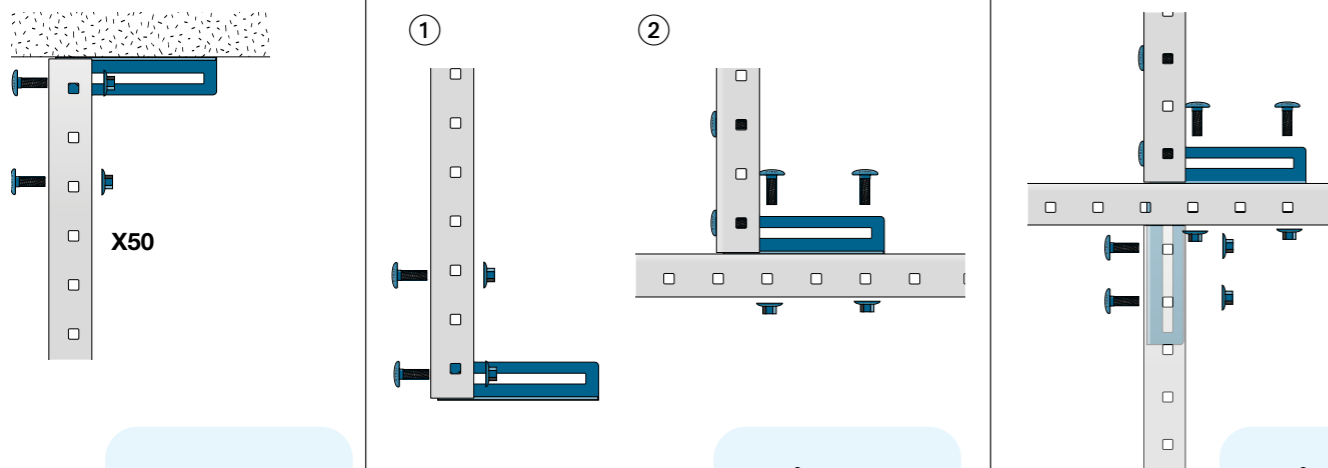
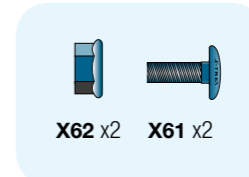
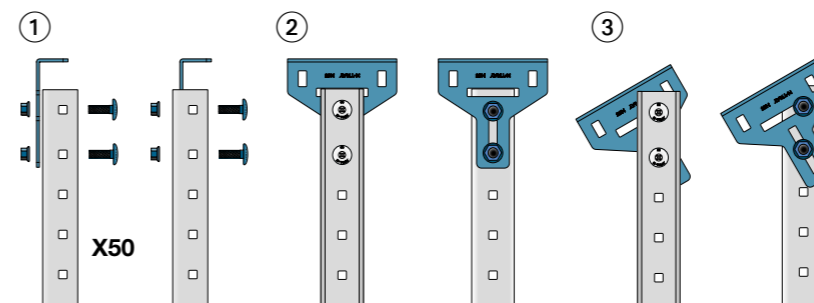
# X53 MONTAGE



# X13 MONTAGE

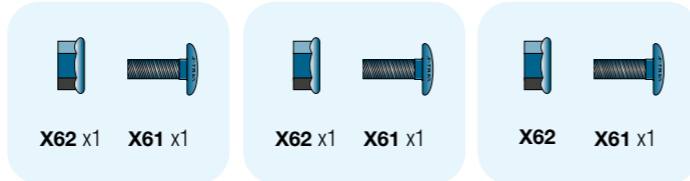
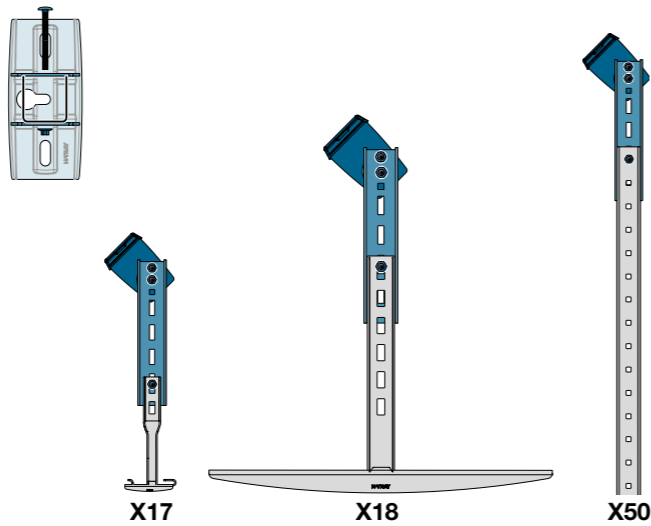
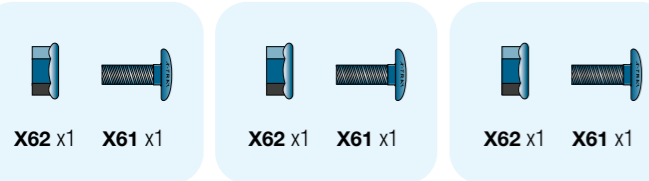
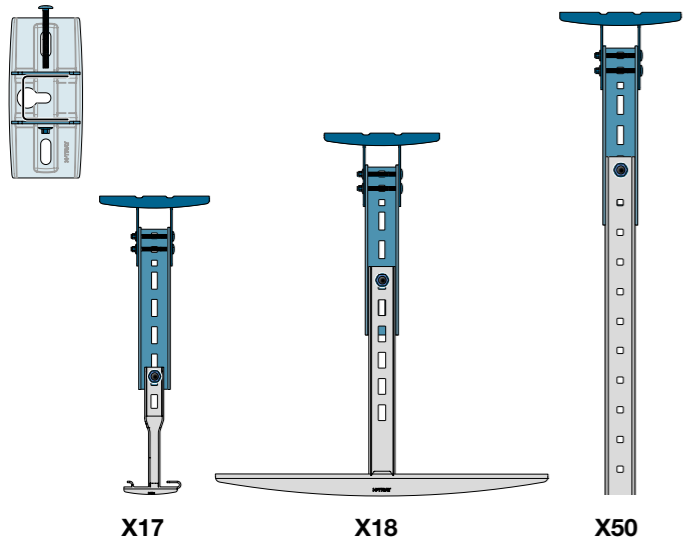
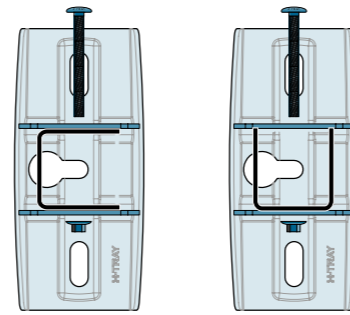
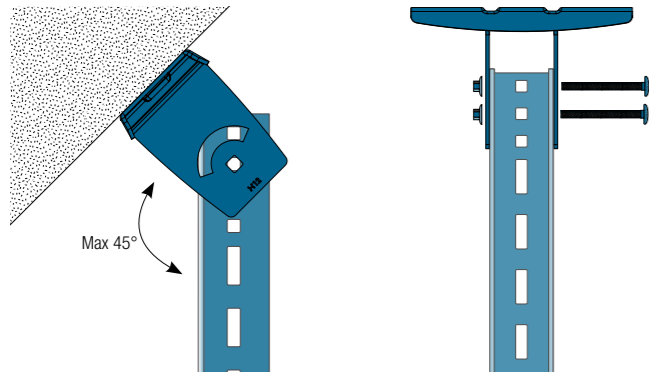


# X55 MONTAGE

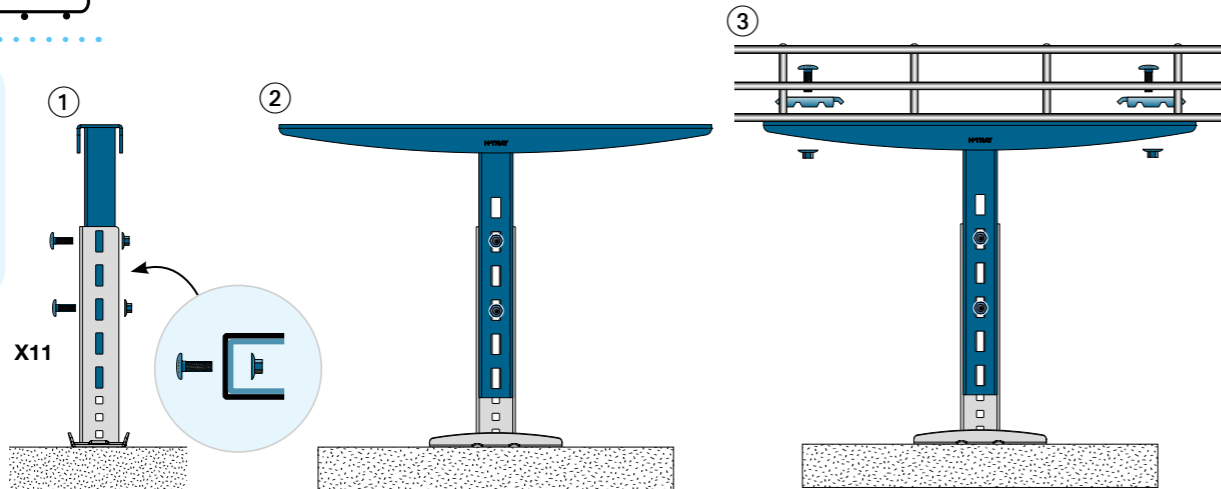
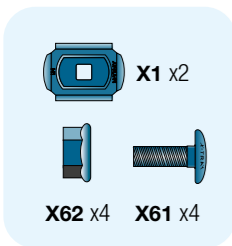
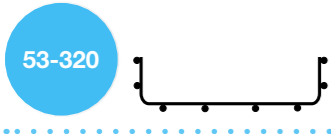




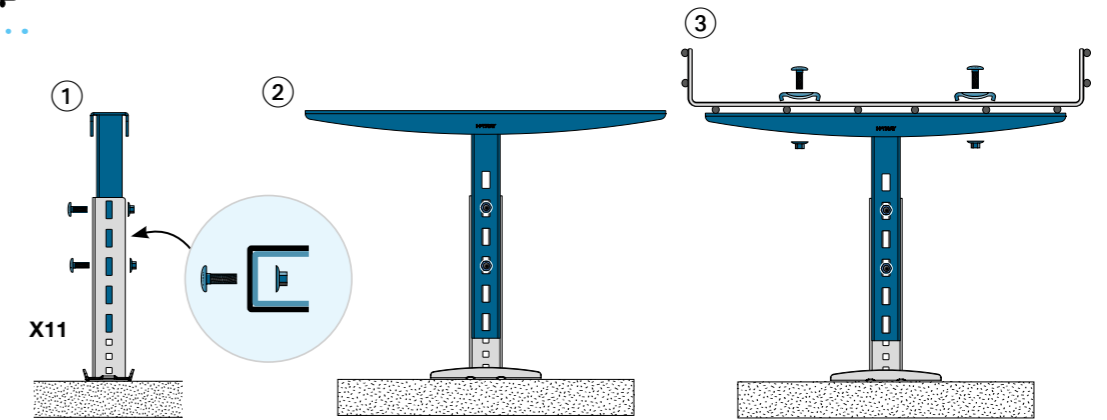
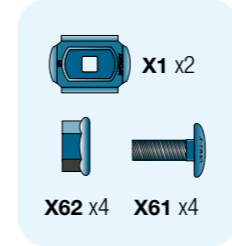
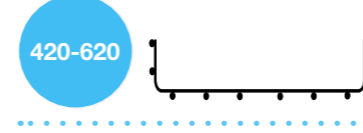
# X12 MONTAGE



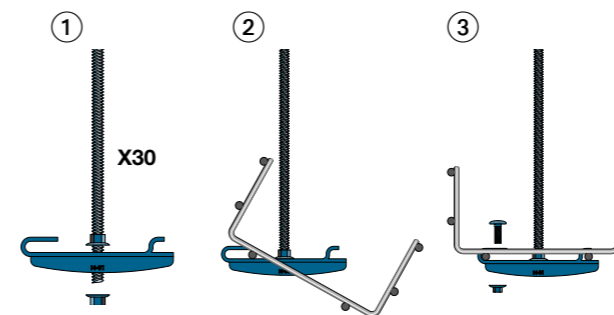
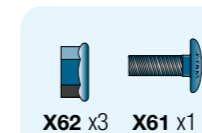
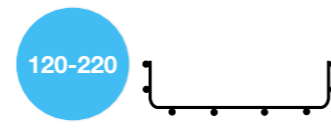
# X16 MONTAGE



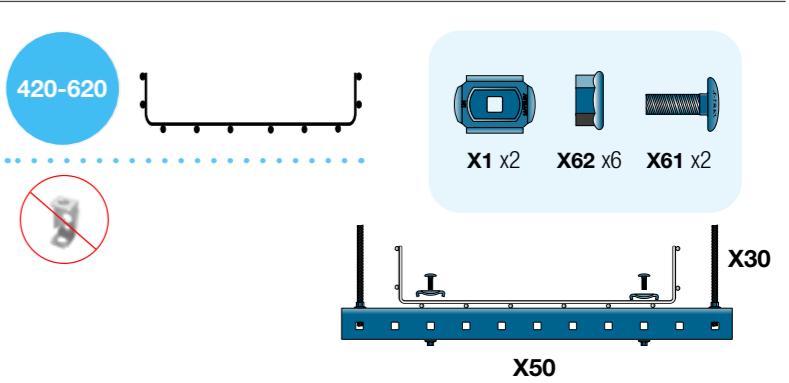
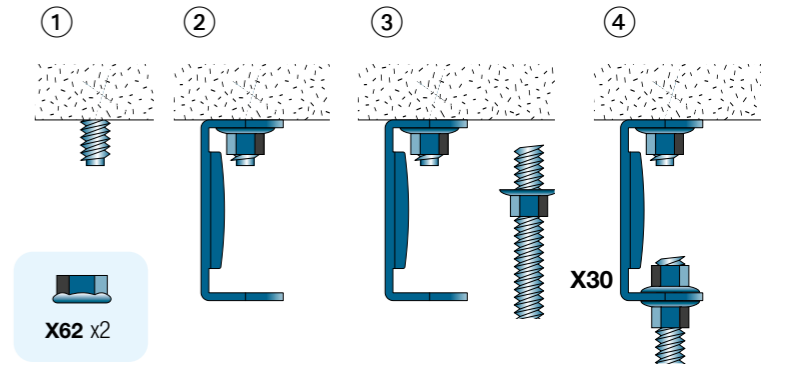
# X16 MONTAGE



# X31 MONTAGE



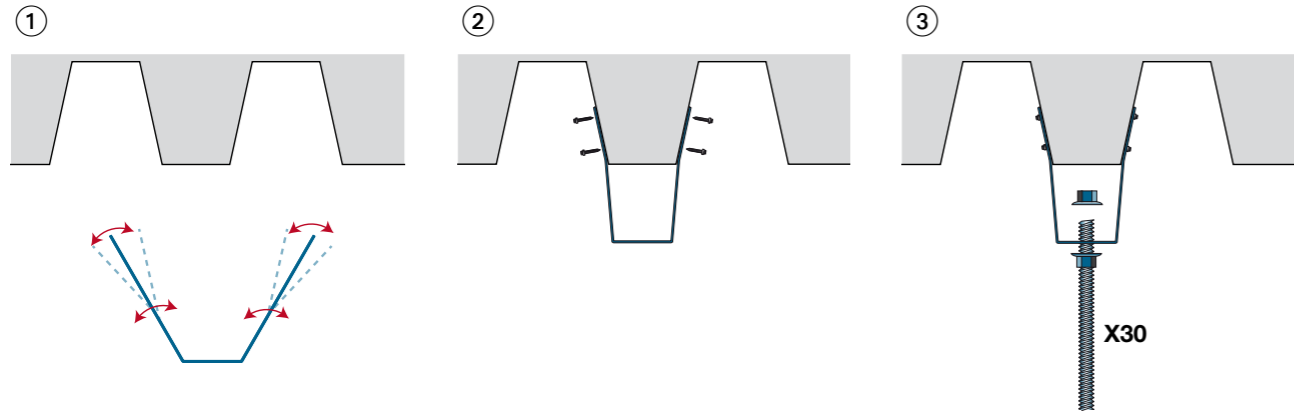
# X33 & X30 MONTAGE



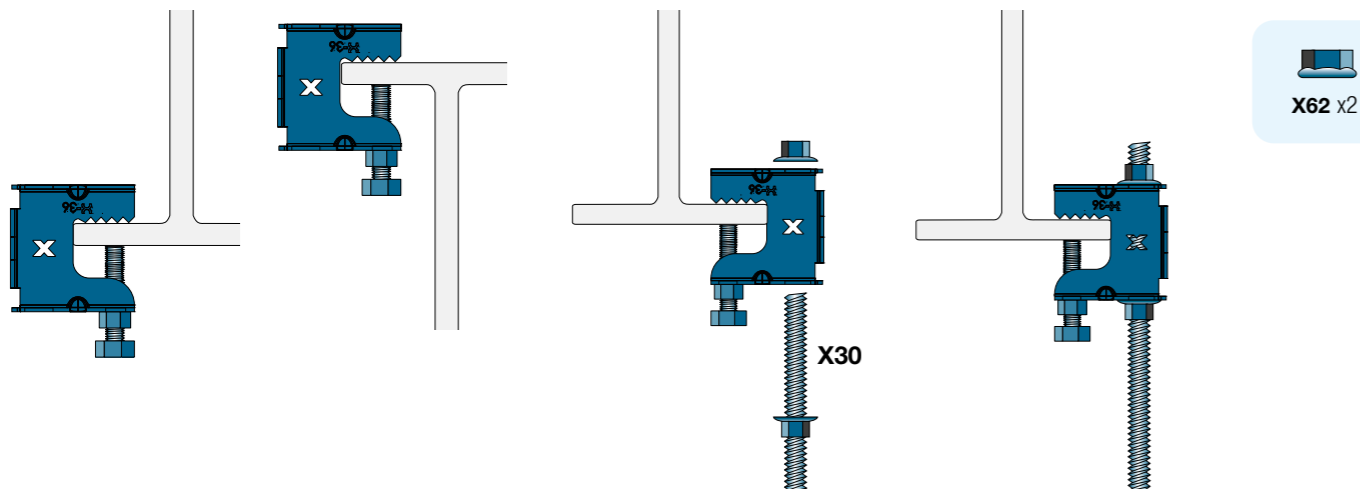


# X34 MONTAGE

X62 x2

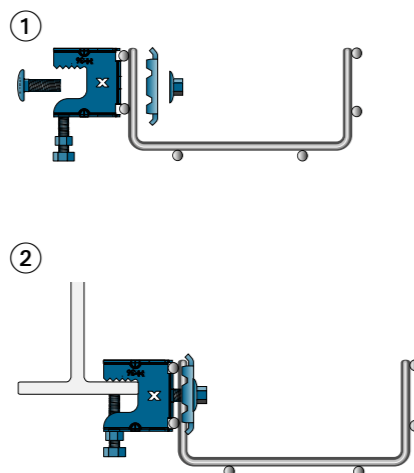


# X30 & X36 MONTAGE

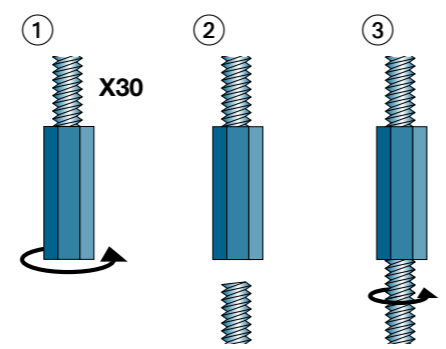


53-120

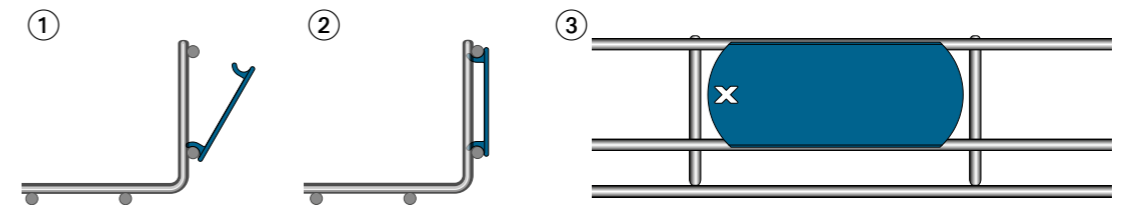
X1 x1  
X62 x1 X61 x1



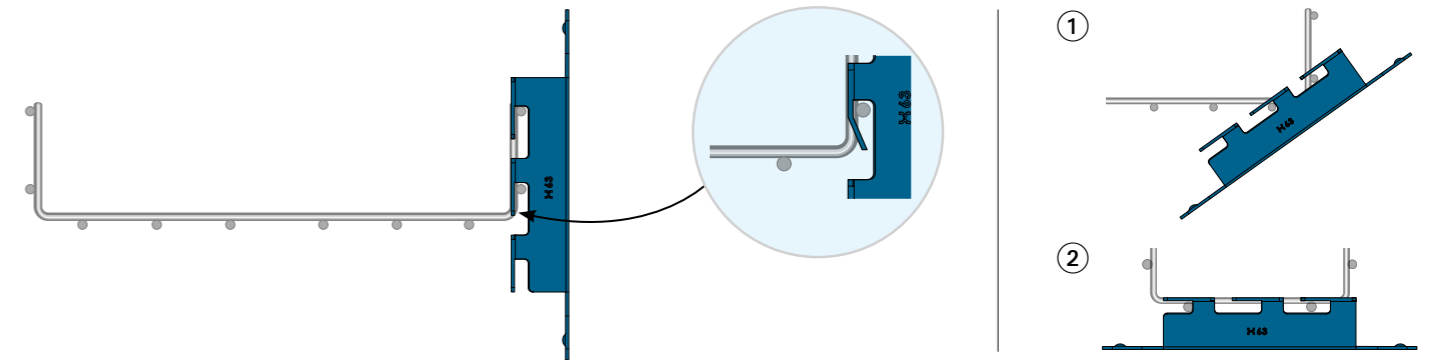
# X30 & X35 MONTAGE



# X70 & X72 MONTAGE



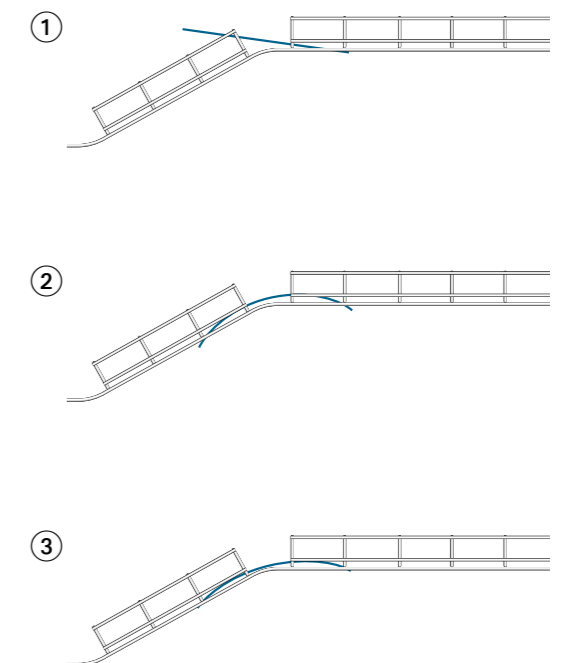
# X63 MONTAGE



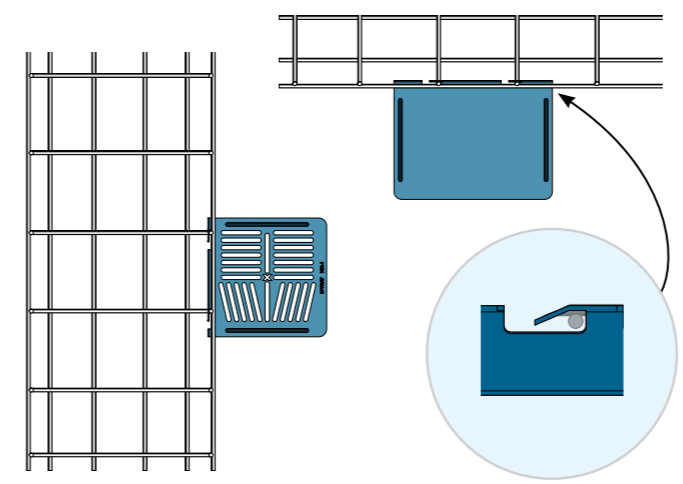
60-75

# MONTAGE X81

120-420



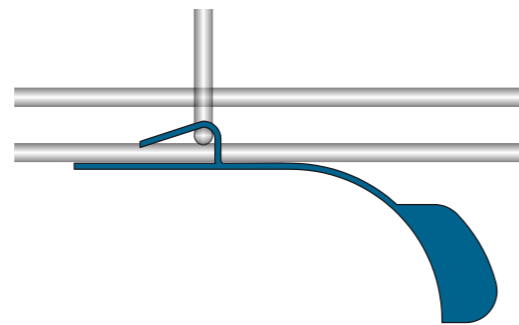
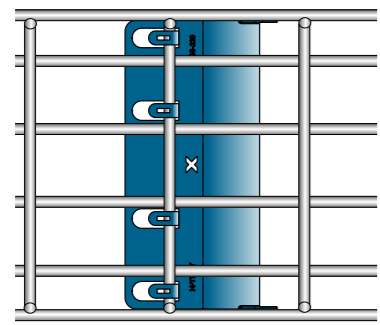
# X80 MONTAGE



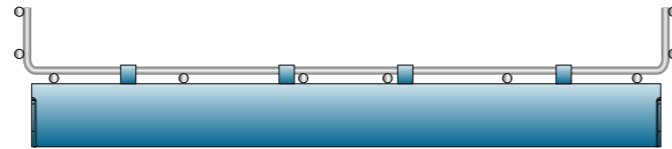
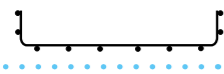




# X60 MONTAGE

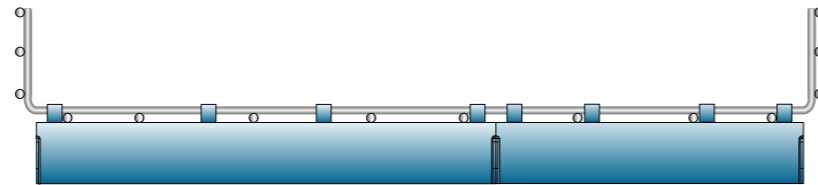
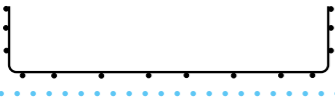


120-420



X60 120-420

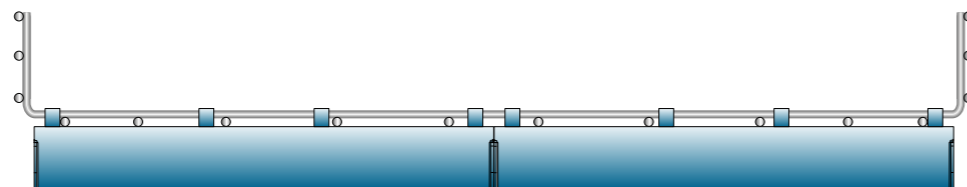
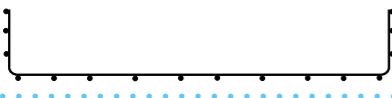
520



X60 320

X60 220

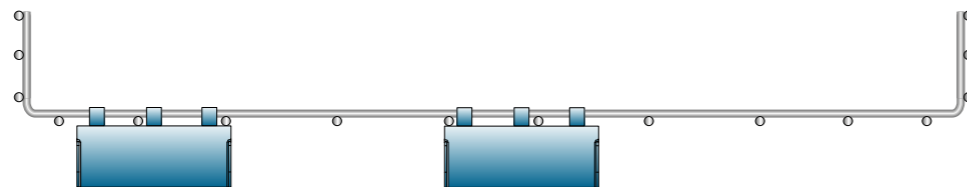
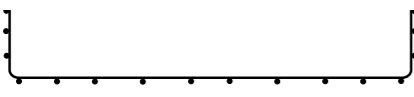
620



X60 320

X60 320

120-620



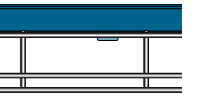
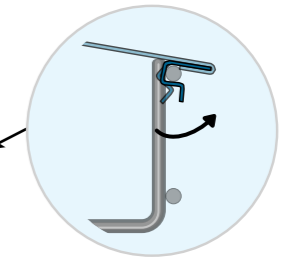
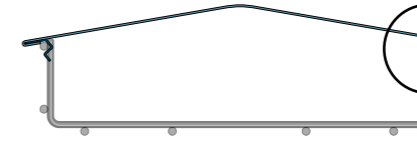
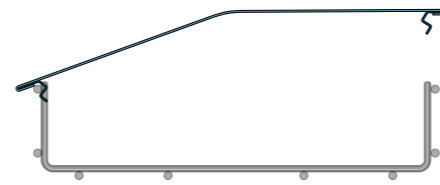
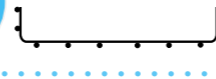
X60 120

X60 120



# X65 MONTAGE

53-620

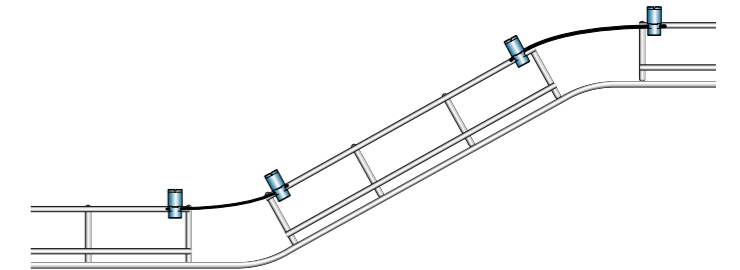
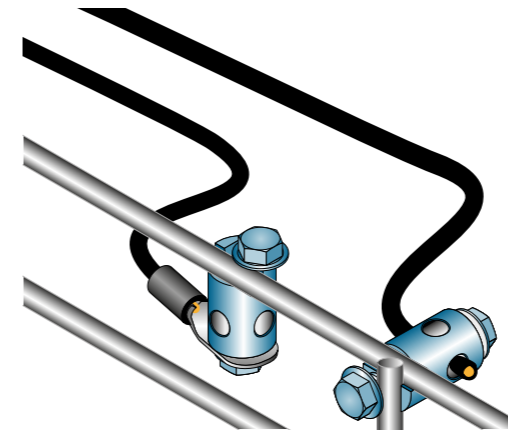


# X68 MONTAGE



2568

2568-1



Nähere Informationen zur Potentialausgleichselement auf S. 67 oder unter [www.axelent.com](http://www.axelent.com).

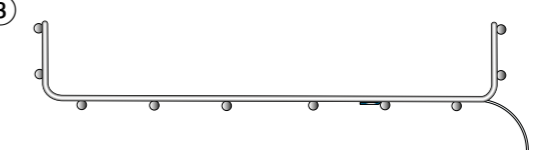
# X69 MONTAGE



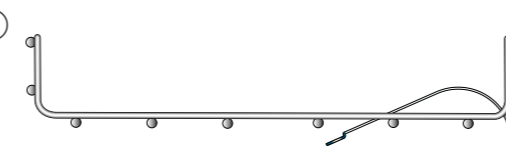
①



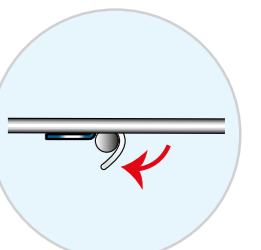
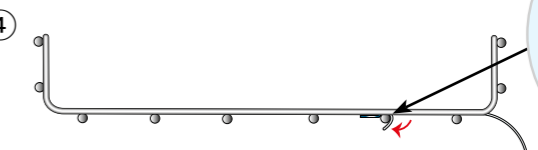
③



②



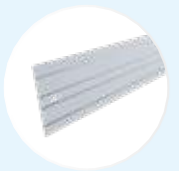
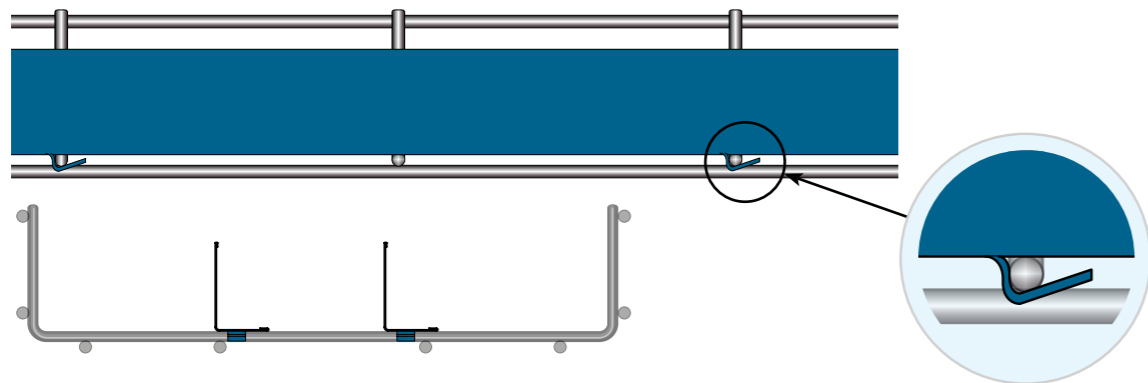
④



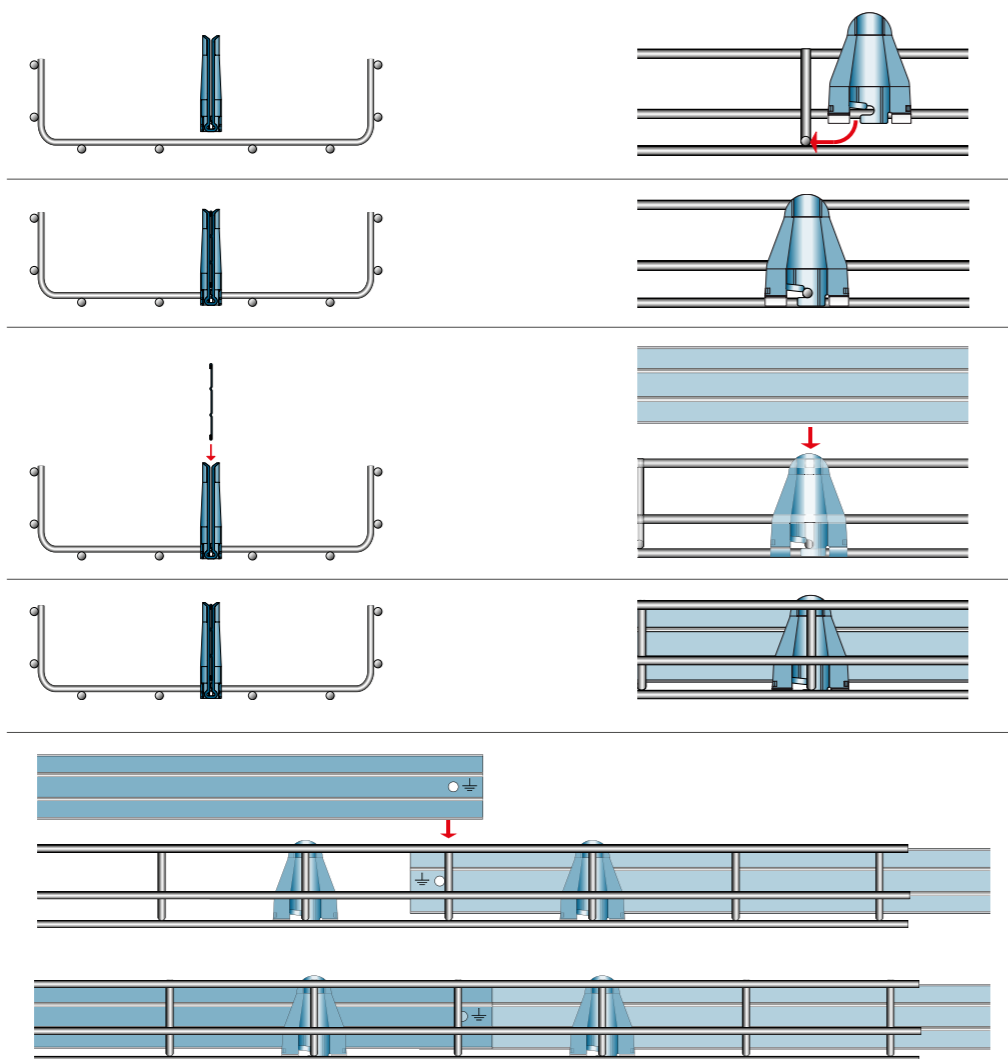
Installation



## X64 MONTAGE



## X69 & X67 MONTAGE



# X-Tray Potentialausgleichselement

- ✓ X-Tray wurde nach IEC61537 geprüft und erfüllt die Anforderungen an Niederimpedanz in Gitterkanäle und Verbindungen.  
An Verbindungen darf die Impedanz 50 mΩ/m nicht überschreiten, an Bahnen gilt maximal 5 mΩ/m.  
Da Axelents X-Tray Gitterkanäle eigens für diesen Zweck entwickelt wurde, sind stets deren Zubehörteile zu verwenden. Die Funktionstüchtigkeit anderer Marken kann nicht gewährleistet werden.  
Um die Anforderungen an die Leitfähigkeit in der nachstehenden Installation zu erfüllen, ist ein korrekt dimensioniertes Kupfer-Draht gemäß der Anleitung zu installieren.

- ✓ Wenn die Gefahr der Korrosion besteht, empfiehlt sich eine Schutzkappe am Gitterende.
- ✓ Gitterkanäle erfordern in der Regel keinen Funktions- oder Schutzpotenzialausgleich, da sie als Teil der Elektroinstallation keine externen leitenden Komponenten darstellen. Außerdem sind sie nicht auf normale Weise zugänglich und werden nicht in das Gebäude hineingezogen, sondern darin installiert.

### Funktionspotenzialausgleich

- ✓ Ein Funktionspotenzialausgleich kommt zum Einsatz, wenn die Gefahr einer Interferenz aufgrund von äquipotenzialen Unterschieden an den Gitterkanäle besteht. Außerdem dient er der Sicherstellung der korrekten Funktion der elektrischen Ausrüstung. (EMV) Eine Schirmdung ist zulässig, d. h. die Gitterkanäle können als Funktionspotenzialausgleichsleiter dienen.
- ✓ Ein Funktionspotenzialausgleichsleiter darf nicht mit der Farbkombination Grün und Gelb markiert sein.
- ✓ X-Tray Gitterkanäle sind für den Funktionspotenzialausgleich zugelassen und benötigen kein paralleles separates Gitter, vorausgesetzt, dass die Installation gemäß den Hinweisen in diesem Handbuch durchgeführt wird.  
Wenn die Verbindungen unterbrochen sind, ist auch die Potentialausgleichselement unterbrochen.

### Schutzpotenzialausgleich

- ✓ Ein Schutzpotenzialausgleich wird aus Sicherheitsgründen vorgenommen und dient dem Schutz vor Stromschlägen durch Berührungsspannung.
- ✓ Der Schutzpotenzialausgleich von Gitterkanäle ist selten notwendig. Eine Ausnahme bildet hier einzig der Fall, dass das Gitter unterirdisch verläuft und von außen in das Gebäude verlegt wurde. Bei Verwendung muss der Leiter mit der Farbkombination Grün und Gelb markiert sein.
- ✓ X-Tray Gitterkanäle dürfen niemals als Schutzpotenzialausgleichsleiter, Erdungsleitungen oder andere Form der Schutzleitung verwendet werden.

Name	Finish	Art.nr.	E-Nummer	Max. Gitterfläche	Installation des KupferGitters
X68 Potentialausgleichselement	Messing, vernickelt	2568	1133370	25 mm <sup>2</sup>	
X68 Potentialausgleichselement	Messing, vernickelt	2568-1	1133371	25 mm <sup>2</sup>	
X70 Markierungsschild Pot.	Kunststoff, weiß, SE	2570-02	1133373		
X70 Markierungsschild Pot.	Kunststoff, weiß, EN	2570-03	1133374		
X70 Markierungsschild Pot.	Kunststoff, weiß, DE	2570-04	1133375		

Die folgenden Installationen sind ausschließlich in Verbindung mit einem Kupferdraht zulässig.

Galvanisch verzinkt und feuerverzinkt	Rostfrei/säurebeständig	Immer Kupferdraht: X-Tray 53, 60, 75, 100, 120, 150, (220x30)
X-Tray 53, 60, 75	X-Tray 150, 220	X-Tray 150, 220, 320

# Axelent X-Tray

Axelent entwickelt, produziert und vertreibt GitterGitterbahnsysteme mit entsprechendem Zubehör unter dem Markennamen X-Tray.

In enger Kooperation mit dem Kunden werden qualitativ hochwertige, funktionelle und wirtschaftliche Lösungen erarbeitet.

Unser breit gefächertes Produktprogramm erfüllt die Anforderungen der meisten Branchen, zudem entwickeln wir auch maßgeschneiderte Anwendungen. Unsere Komplettlösungen beinhalten alles von Zeichnungen bis hin zur Lieferung des einbaufertigen Produkts. Sämtliche unserer Standardprodukte sind vorrätig und daher schnell lieferbar.



INDUPART AG · MÜRTSCHENSTRASSE 26 · 8048 ZÜRICH · SCHWEIZ  
+41 44 493 90 30 · MAIL@INDUPART.CH · WWW.INDUPART.SWISS

