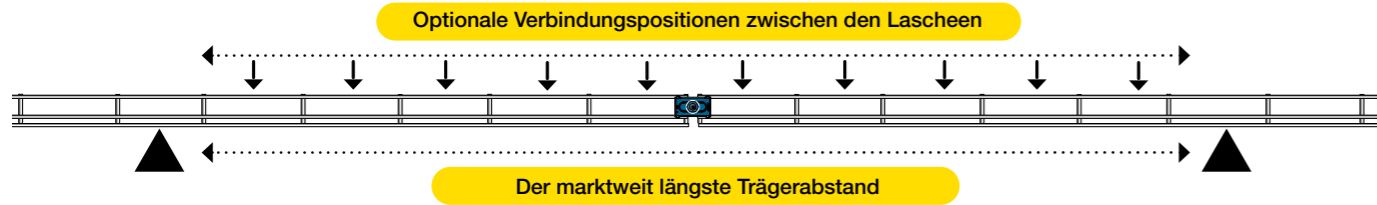


# Getestet und Zertifiziert

X-Tray erfüllt die höchsten Anforderungen an Gitterführungssysteme nach IEC 61537.



**IEC** Führungssysteme für Gitter und Leitungen  
IEC 61537 – Gitterträgersysteme für elektrische Installationen

„Diese Internationale Norm legt Anforderungen und Prüfungen für Gitterträgersysteme fest, die zum Tragen und Unterbringen von Kabel und/oder Leitungen und möglichen anderen elektrischen Betriebsmitteln in elektrischen Installationen und/oder in Kommunikationssystemen verwendet werden.“

Die Gitterkanäle und Lascheen überzeugen durch eine hohe Festigkeit und lassen sich mühelos, stabil und wirtschaftlich installieren. Da sich der Abstand der Lascheen vergrößern lässt, reduzieren sich der Montageaufwand und die Gesamtkosten.

## Tests

Zusätzlich zu den Tests der IEC haben wir unsere Gitterkanäle hinsichtlich der folgenden Faktoren geprüft und zertifiziert:

- Material
- Schweißen
- Belastung
- Identifizierung
- EMV
- Beschichtung
- Schwingungen
- Feuer

Auf unserer Website axelent.com erfahren Sie mehr über die einzelnen Prüfungen unter „X-Tray Getestet und Zertifiziert“.

## Zertifiziert durch:

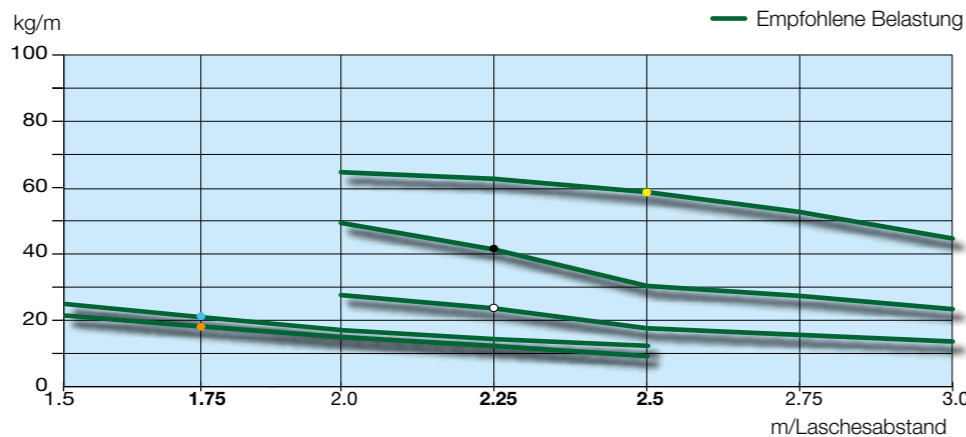


\*Unsere UL-Zulassung beinhaltet gleichzeitig die NEMA-ZERTIFIZIERUNG.

## Belastungsdiagramm

Unser Diagramm zeigt die empfohlene Last gemäß IEC 61537. Das 1,7-fache der Werte ergibt die maximal zulässige Belastung nach IEC 61537. Gleichmäßige Lastverteilung. Optionale Verbindungspositionen zwischen den Lascheen.

- **X-Tray® Höhe 110 mm**  
59 kg/m. Empfohlener Trägerabstand 2,5 m.
- **X-Tray® Höhe 60 mm mit 5 mm Gitter**  
41 kg/m. Empfohlener Trägerabstand 2,25 m.
- **X-Tray® Höhe 60 mm mit 4 mm Gitter**  
24 kg/m. Empfohlener Trägerabstand 2,25 m.
- **X-Tray® Höhe 30 mm mit 5 mm Gitter**  
21 kg/m. Empfohlener Trägerabstand 1,75 m.
- **X-Tray® Höhe 30 mm mit 4 mm Gitter**  
18 kg/m. Empfohlener Trägerabstand 1,75 m.



## Axelent ist Mitglied der EHEDG

Axelent ist eines von 1 300 Mitgliedern der EHEDG (European Hygienic Engineering and Design Group). Die europäische Nichtregierungsorganisation EHEDG wurde 1989 gegründet und hat zum Ziel, hygienegerechte Konstruktionen und Lebensmitteltechnologien zu fördern, damit die Verbraucher sichere Produkte erhalten.



## X-Tray erfüllt sämtliche Korrosivitätskategorien

Korrosivitätskategorien nach SS-EN ISO 12944-2

Korrosivitätskategorie	C1	C2	C3	C4	C5	CX
Umweltkorrosivität	Sehr niedrig	Niedrig	Mäßig	Hoch	Sehr hoch	Extrem
Außenbereich	-	Geringe Luftverschmutzung, ländliche Gebiete	Mäßige Luftverschmutzung; städtische und Leichtindustrieregionen	Starke Luftverschmutzung oder mäßiger Salzgehalt; Industrie- und Küstengebiete	Industriegebiete in rauem Klima und hoher Luftfeuchtigkeit Küsten- und Offshore-Gebiete mit hohem Salzgehalt	Extreme Industrie-, Küsten- und Offshore Gebiete in (sub)tropischem Klima mit Salzgehalt und Verunreinigungen, Überlappungszonen
Innenbereich	Beheizte Bereiche mit trockener Luft und geringfügiger Verunreinigung, z. B. Büros, Geschäfte, Schulen, Hotels	Nicht beheizte Bereiche mit Temperaturschwankungen und Luftfeuchtigkeit, z. B. Sportanlagen, Lagerräume	Mäßige Luftfeuchtigkeit und eine gewisse Luftverschmutzung, z. B. Brauereien, Molkereien, Wäschereien, beheizte Eislaufbahnen	Hohe Luftfeuchtigkeit und starke Luftverschmutzung, z. B. chemische Industrie, Hallenbäder, Werften, unbeheizte Eislaufbahnen	Dauerhafte Feuchtigkeitskondensation und starke Luftverschmutzung	Extreme Feuchtigkeitskondensation und äußerst raues Klima
Empfehlung bzgl. Material/Beschichtung	Verzinkt – galv.	Sendzimir	Feuerverzinkung/Zink-Nickel Fzv	Edelstahl 304L	Edelstahl 316L	Edelstahl 316L

## Wahl der Werkstoffe

Die Wahl des Werkstoffs bzw. der Materialien ist abhängig von mehreren Faktoren. Zum einen sind die Auswirkungen feuchter, salzhaltiger Luft immens. Außerdem ist zu berücksichtigen, dass in einigen Umgebungen Stoffe vorhanden sein können, durch deren Eigenschaften sich die Lebensdauer der Beschichtung wesentlich verkürzt. Daher ist es für die Wahl der Beschichtung unerlässlich, die Korrosivität und die Korrosivitätskategorie nach SS-EN ISO 12944-2 zu bestimmen.

Die Empfehlungen hinsichtlich Material/Beschichtung dienen als Leitfaden, um eine Ausführung mit möglichst langer Lebensdauer und hoher Kosteneffizienz zu wählen.

### Galvanisch verzinkt

Beim Verzinken wird eine dünne Zinkschicht aufgebracht, die einen Basisschutz darstellt.  
Gemäß der Norm: SS-EN ISO 2081:2008, DIN 50961, DIN-EN 12329

### Sendzimir

Ein Verfahren zur Feuerverzinkung von Blechen, häufig als verzinkter Stahl bezeichnet.  
Gemäß der Norm: SS-EN 10327:2004

### Feuerverzinkung

Hier wird der Stahl in ein heißes Zinkbad eingetaucht und dadurch eine dicke Zinkschicht aufgebracht. Im Falle einer Beschädigung der Oberfläche hat das Zink die Eigenschaft, sich selbst reparieren zu können.  
Gemäß der Norm: SS-EN ISO 1461:2009, DIN 50976

### Zink/Nickel

Zink/Nickel ist eine dünne Beschichtung, die 12-15 % Nickel enthält. Ihre Eigenschaften sind der Feuerverzinkung ebenbürtig oder leicht überlegen.

Sie wird bei vielen Zubehöreilen wie z. B. Schrauben und Muttern verwendet, wenn enge Toleranzen eingehalten werden müssen.  
Gemäß der Norm: SS-EN ISO 11997-1, DIN 50979

### Edelstahl 1.4307

Das Material ist 304L, EN 1.4307, nicht imprägniert. Bei X-Tray werden keine Zubehöreile aus 304L verwendet; hier kommt stets 316L zum Einsatz.  
Gemäß der Norm: SS 2352/AISI 304L

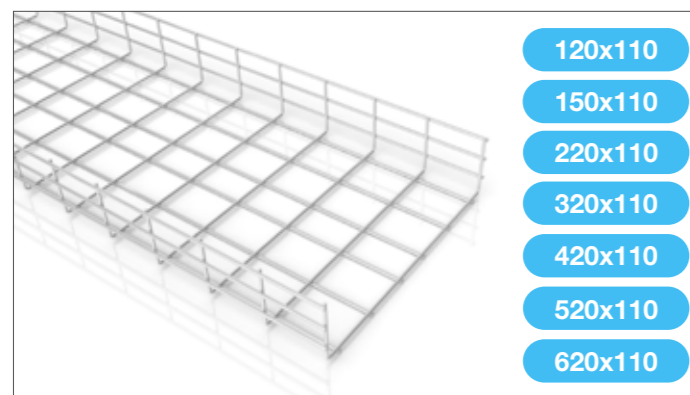
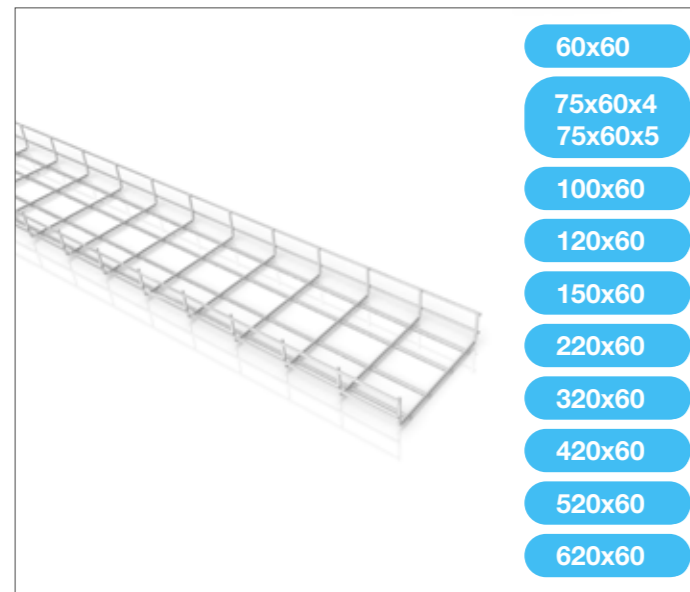
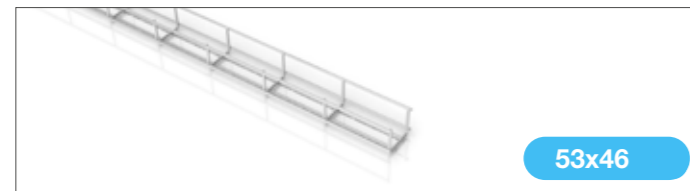
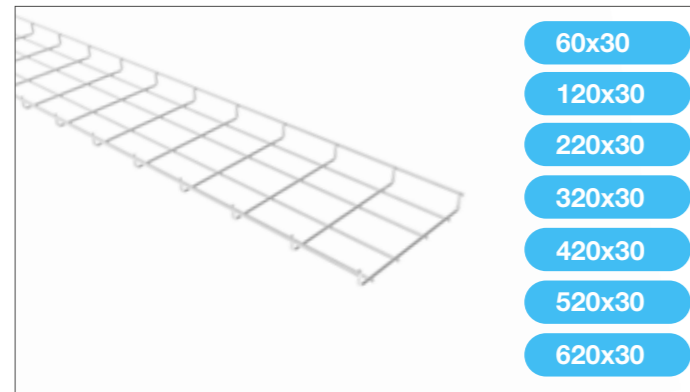
### Edelstahl 1.4404

Das Material ist 316L, EN 1.4404, und wird durch Eintauchen in ein Säurebad imprägniert. Dadurch entsteht eine verunreinigungsfreie und leicht zu reinigende Oberfläche. Geeignet für die Verwendung in Umgebungen mit hohen Hygieneanforderungen, z. B. in der pharmazeutischen und Lebensmittelverarbeitenden Industrie.  
Gemäß der Norm: SS 2348 SF/AISI 316L

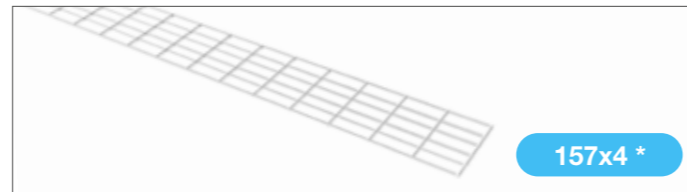
# Übersicht X-Tray Gitterkanäle

Selbst wenn die Normen stets die Grundlage bilden, so gibt es doch häufig Fälle, in denen speziell angepasste Lösungen erforderlich sind. Die Standardlänge beträgt 2500 mm, alles Weitere ist jedoch in kundenspezifischen Ausführungen erhältlich. X-Tray ist ein grenzenloses System.

## Gitterkanal U-Form Höhe 30-110 mm



## Flachgitter

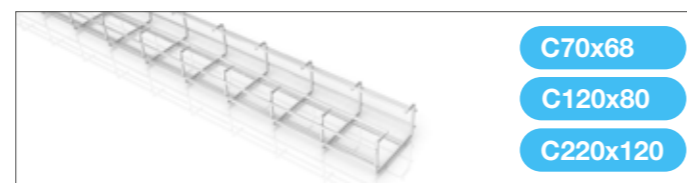


\* Kann in Breite und Länge nach Wunsch angepasst werden. Die Lieferzeit verlängert sich entsprechend.

## Mini Gitterkanäle



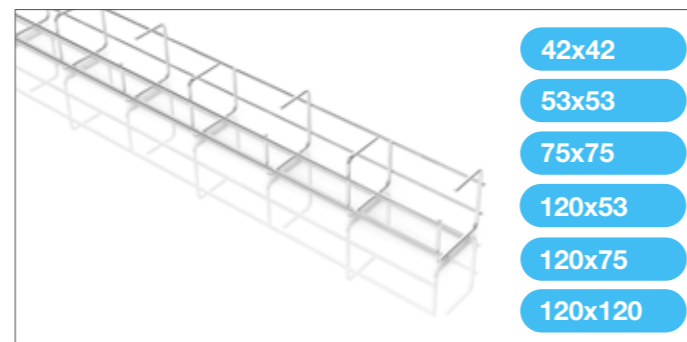
## Gitterkanal C-Form



## Gitterkanal G-Form



## Gitterkanal Z-Form



# Übersicht X-Tray Zubehör

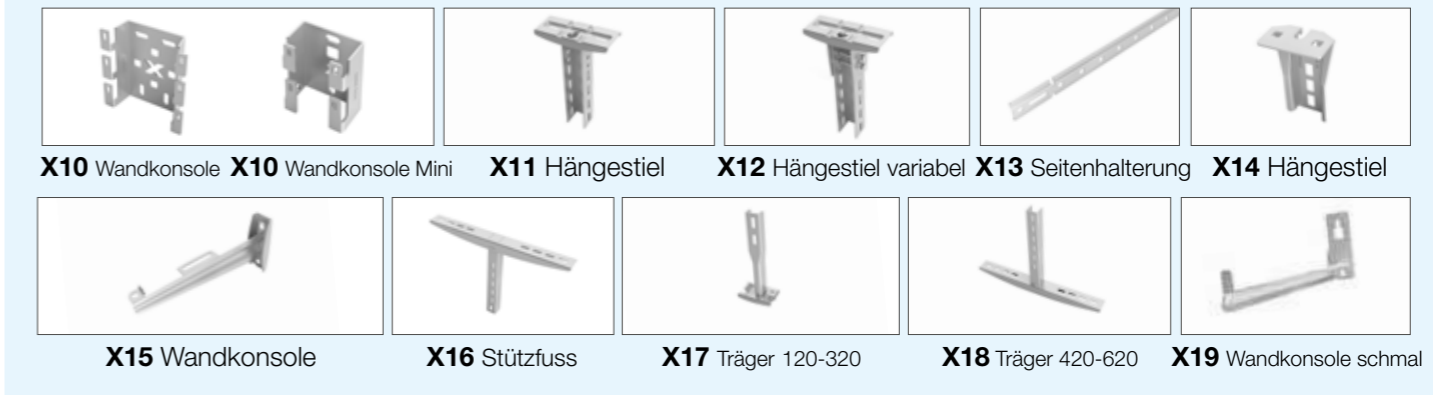
Das Design der Zubehörteile ist geschützt. Änderungen sind vorbehalten.

Übersicht

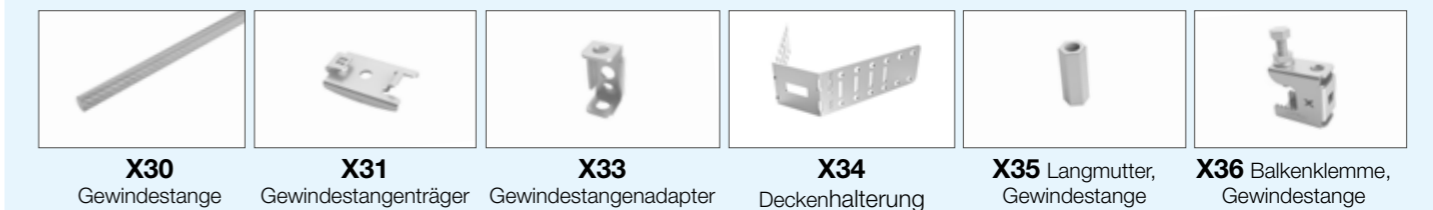
## Befestigungen



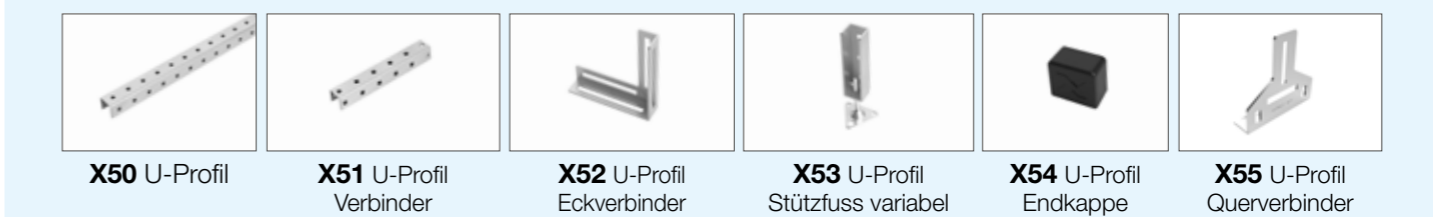
## Montage



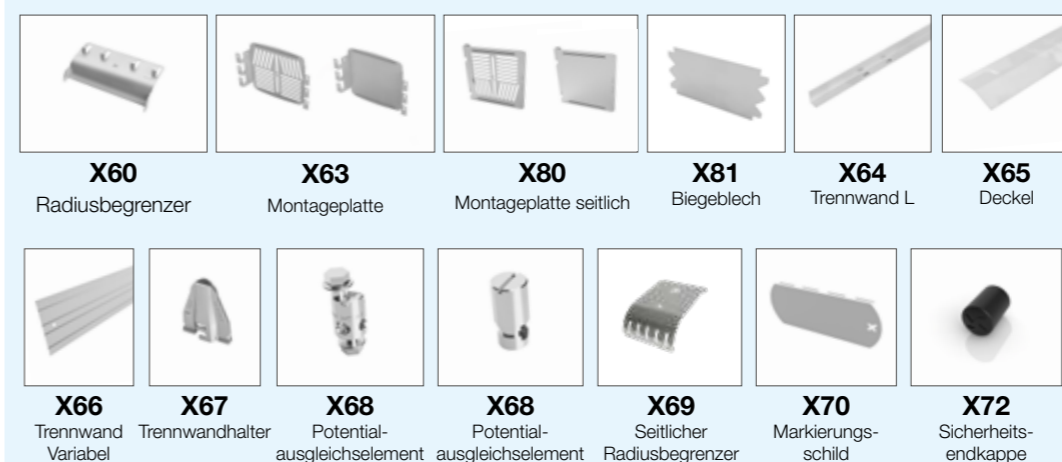
## Gewindestange



## U-Profil



## Sonstige Zubehörteile



## Werkzeug



## Wahl des Gitterkanals

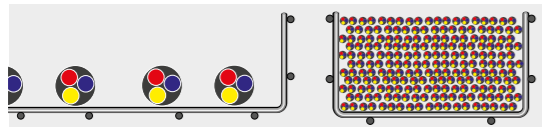
Folgende Punkte sind bei der Wahl von Gitterkanäle zu beachten

### Umwelt



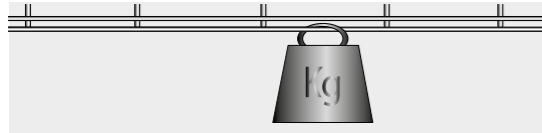
Die Umwelthanforderungen hinsichtlich der Oberflächenbehandlung und/oder Klassifizierung der Installation sind abhängig von Normen, Anwendungs-fall, Umgebung oder bestimmten Vorgaben.

### Gewicht/Volumen



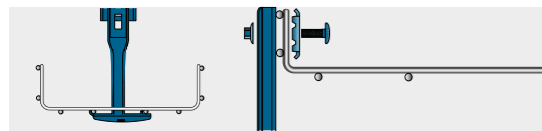
Gewicht und Volumen der Gitter, künftiger Bedarf berücksichtigt.

### Zusätzliches Gewicht



Zusätzliches Gewicht durch Punktbelastungen.

### Installation



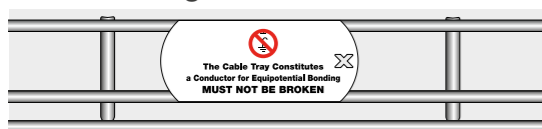
Komplettsystem mit wenigen Komponenten für Installationen an Wänden, Decken oder auf Fußböden.

### Abstand der Lascheen



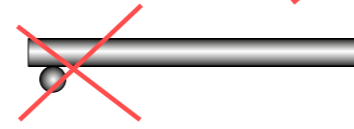
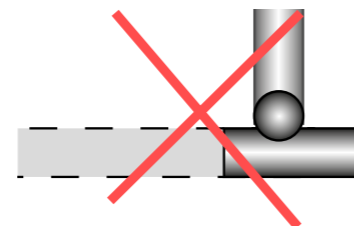
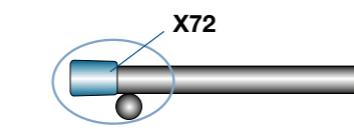
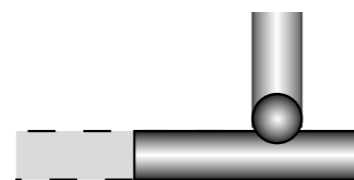
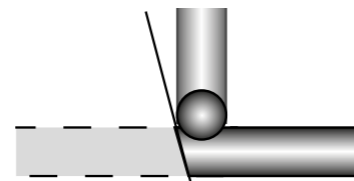
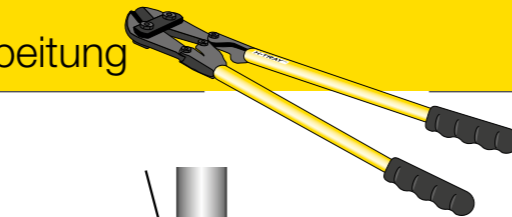
Ein größerer Abstand zwischen den Lascheen senkt den Arbeitsaufwand und die Kosten. Wir empfehlen einen Abstand von 2,25 m.

### Potentialausgleichselement



Potentialausgleichselement geprüft. Siehe S. 67.

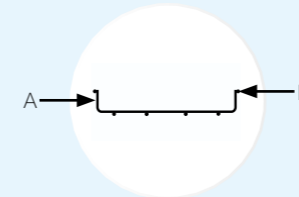
## Bearbeitung



## X77 Gitterkanalschneider

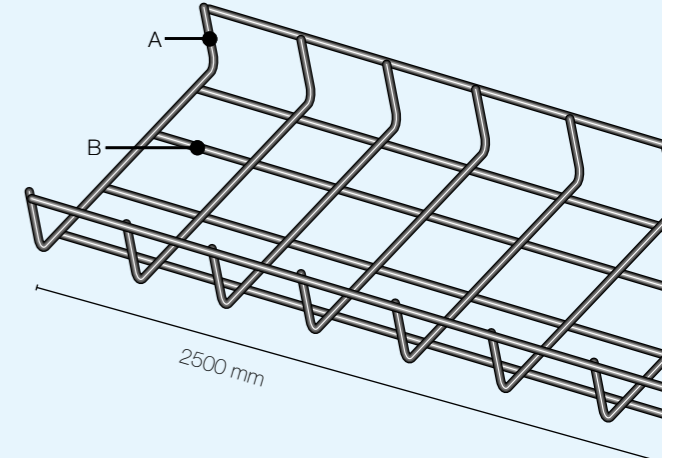
Schnelles, müheloses Kürzen ohne scharfe Kanten. Dieses herausragende Werkzeug ist stets vorrätig.

Auf Anfrage stellen wir gerne ein Testgerät bereit.



Alle Abmessungen in mm. Es wurde jeweils von den Außenkanten der Gitterkanäle gemessen. Breite x Höhe. A und B = Drahtstärke (Ø).

1 St.



Gitterkanäle

### 60x30 L=2500mm | A = Ø 4, B = Ø 4

Ausführung	Art.nr.	E-Nummer
Galv. verzinkt Fzb	0100	1133029
Feuerverz. Fzv	0200	1133036
Edelstahl 316L	0300	1133043
Edelstahl 304L	0400	1133050

198 St./Palette

### 120x30 L=2500mm | A = Ø 5, B = Ø 5

Ausführung	Art.nr.	E-Nummer
Galv. verzinkt Fzb	0110	1133030
Feuerverz. Fzv	0210	1133037
Edelstahl 316L	0310	1133044
Edelstahl 304L	0410	1133051

144 St./Palette

### 220x30 L=2500mm | A = Ø 5, B = Ø 5

Ausführung	Art.nr.	E-Nummer
Galv. verzinkt Fzb	0120	1133031
Feuerverz. Fzv	0220	1133038
Edelstahl 316L	0320	1133045
Edelstahl 304L	0420	1133052

96 St./Palette

### 320x30 L=2500mm | A = Ø 5, B = Ø 5

Ausführung	Art.nr.	E-Nummer
Galv. verzinkt Fzb	0130	1133032
Feuerverz. Fzv	0230	1133039
Edelstahl 316L	0330	1133046
Edelstahl 304L	0430	1133053

44 St./Palette

### 420x30 L=2500mm | A = Ø 5, B = Ø 6

Ausführung	Art.nr.	E-Nummer
Galv. verzinkt Fzb	0140	1133033
Feuerverz. Fzv	0240	1133040
Edelstahl 316L	0340	1133047
Edelstahl 304L	0440	1133054

42 St./Palette

### 520x30 L=2500mm | A = Ø 5, B = Ø 6

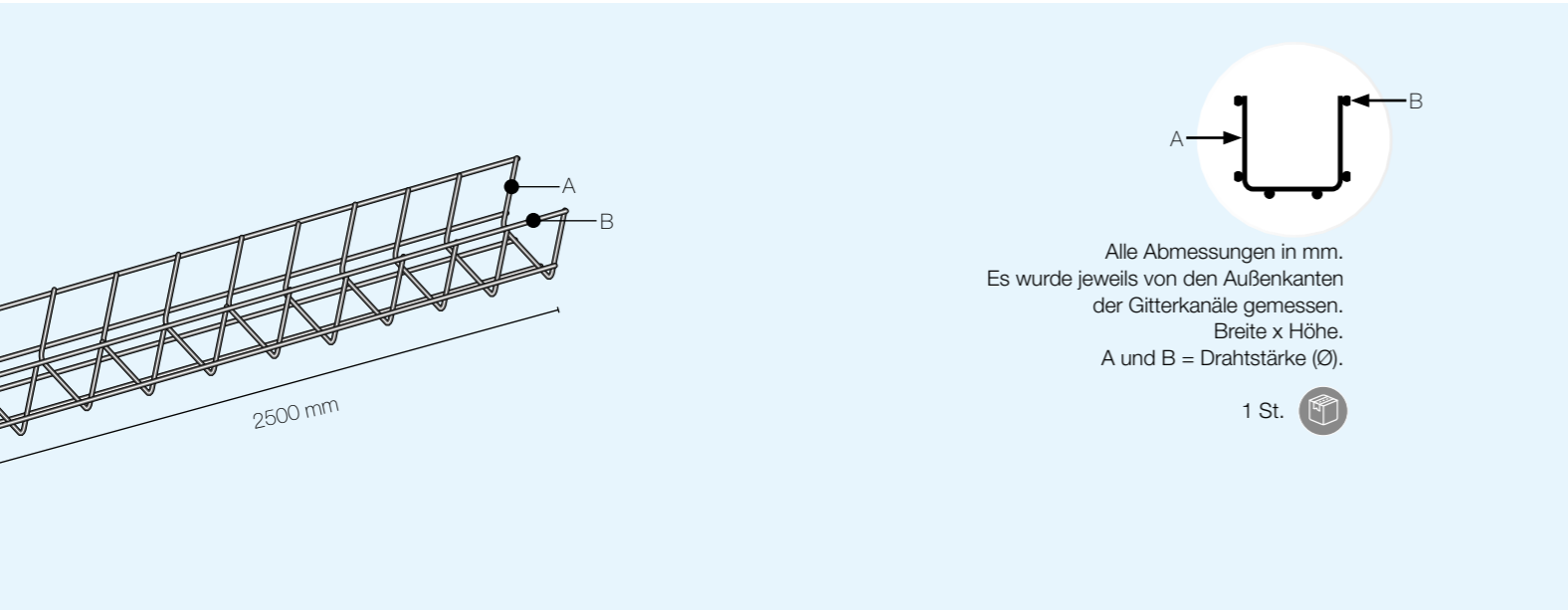
Ausführung	Art.nr.	E-Nummer
Galv. verzinkt Fzb	0150	1133034
Feuerverz. Fzv	0250	1133041
Edelstahl 316L	0350	1133048
Edelstahl 304L	0450	1133055

44 St./Palette

### 620x30 L=2500mm | A = Ø 5, B = Ø 6

Ausführung	Art.nr.	E-Nummer
Galv. verzinkt Fzb	0160	1133035
Feuerverz. Fzv	0260	1133042
Edelstahl 316L	0360	1133049
Edelstahl 304L	0460	1133056

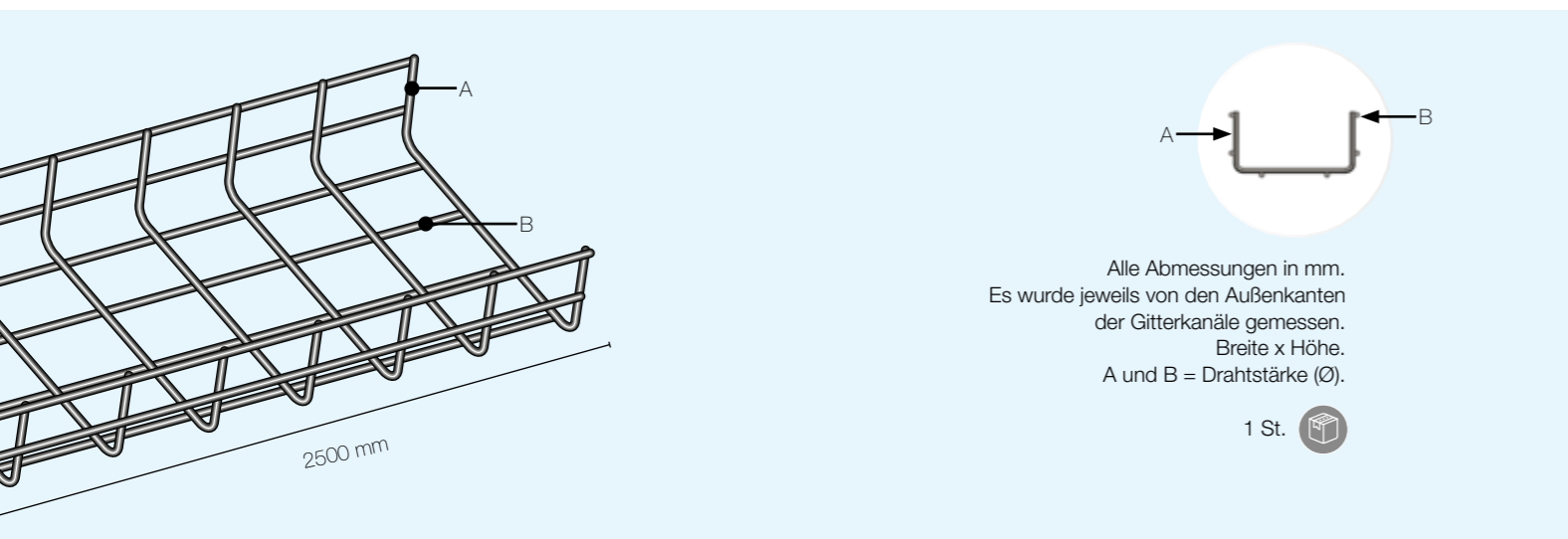
46 St./Palette



## 53x46 L=2500mm | A = Ø 4, B = Ø 4

Ausführung	Art.nr.	E-Nummer
Galv. verzinkt Fzb	0199-053	1133111
Feuerverz. Fzv	0299-053	1133125
Edelstahl 316L	0399-053	1133139
Edelstahl 304L	0499-053	1133153

280 St./Palette



## 60x60 L=2500mm | A = Ø 4, B = Ø 4

Ausführung	Art.nr.	E-Nummer
Galv. verzinkt Fzb	0101	1133100
Feuerverz. Fzv	0201	1133114
Edelstahl 316L	0301	1133128
Edelstahl 304L	0401	1133142

198 St./Palette

## 75x60 L=2500mm | A = Ø 4, B = Ø 4

Ausführung	Art.nr.	E-Nummer
Galv. verzinkt Fzb	0199-0754	1133112
Feuerverz. Fzv	0299-0754	1133126
Edelstahl 316L	0399-0754	1133140
Edelstahl 304L	0499-0754	1133154

198 St./Palette

## 75x60 L=2500mm | A = Ø 5, B = Ø 5

Ausführung	Art.nr.	E-Nummer
Galv. verzinkt Fzb	0199-0755	1133113
Feuerverz. Fzv	0299-0755	1133127
Edelstahl 316L	0399-0755	1133141
Edelstahl 304L	0499-0755	1133155

198 St./Palette

## 100x60 L=2500mm | A = Ø 5, B = Ø 5

Ausführung	Art.nr.	E-Nummer
Galv. verzinkt Fzb	0191-100	1133442
Feuerverz. Fzv	0291-100	1133454
Edelstahl 316L	0391-100	1133459
Edelstahl 304L	0491-100	1133464

168 St./Palette

## 120x60 L=2500mm | A = Ø 5, B = Ø 5

Ausführung	Art.nr.	E-Nummer
Galv. verzinkt Fzb	0111	1133101
Feuerverz. Fzv	0211	1133115
Edelstahl 316L	0311	1133129
Edelstahl 304L	0411	1133143

144 St./Palette

## 150x60 L=2500mm | A = Ø 5, B = Ø 5

Ausführung	Art.nr.	E-Nummer
Galv. verzinkt Fzb	0191-150	1133443
Feuerverz. Fzv	0291-150	1133455
Edelstahl 316L	0391-150	1133460
Edelstahl 304L	0491-150	1133465

120 St./Palette

## 220x60 L=2500mm | A = Ø 5, B = Ø 5

Ausführung	Art.nr.	E-Nummer
Galv. verzinkt Fzb	0121	1133103
Feuerverz. Fzv	0221	1133117
Edelstahl 316L	0321	1133131
Edelstahl 304L	0421	1133145

98 St./Palette

## 320x60 L=2500mm | A = Ø 5, B = Ø 5

Ausführung	Art.nr.	E-Nummer
Galv. verzinkt Fzb	0131	1133105
Feuerverz. Fzv	0231	1133119
Edelstahl 316L	0331	1133133
Edelstahl 304L	0431	1133147

72 St./Palette

## 420x60 L=2500mm | A = Ø 5, B = Ø 6

Ausführung	Art.nr.	E-Nummer
Galv. verzinkt Fzb	0141	1133107
Feuerverz. Fzv	0241	1133121
Edelstahl 316L	0341	1133135
Edelstahl 304L	0441	1133149

44 St./Palette

## 520x60 L=2500mm | A = Ø 5, B = Ø 6

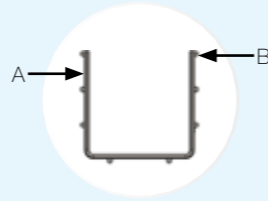
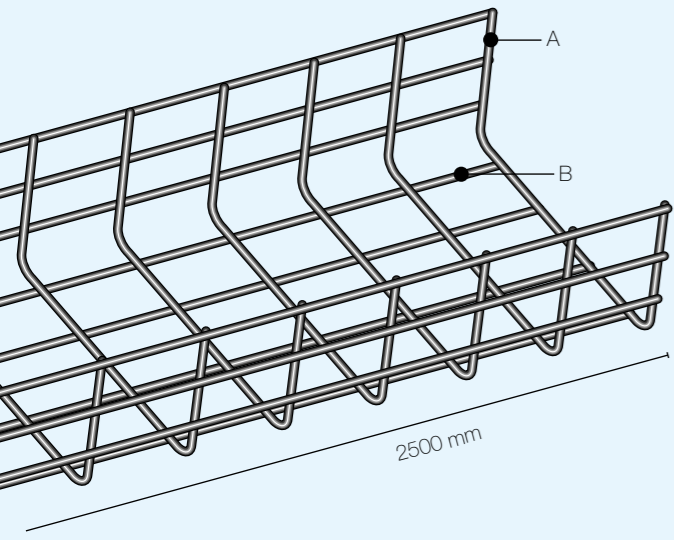
Ausführung	Art.nr.	E-Nummer
Galv. verzinkt Fzb	0151	1133440
Feuerverz. Fzv	0251	1133452
Edelstahl 316L	0351	1133457
Edelstahl 304L	0451	1133462

20 St./Palette

## 620x60 L=2500mm | A = Ø 5, B = Ø 6

Ausführung	Art.nr.	E-Nummer
Galv. verzinkt Fzb	0161	1133441
Feuerverz. Fzv	0261	1133453
Edelstahl 316L	0361	1133458
Edelstahl 304L	0461	1133463

20 St./Palette



Alle Abmessungen in mm.  
Es wurde jeweils von den Außenkanten  
der Gitterkanäle gemessen.  
Breite x Höhe.  
A und B = Drahtstärke (Ø).

1 St.

## 120x110 L=2500mm | A = Ø 5, B = Ø 5

Ausführung	Art.nr.	E-Nummer
Galv. verzinkt Fzb	0112	1133102
Feuerverz. Fzv	0212	1133116
Edelstahl 316L	0312	1133130
Edelstahl 304L	0412	1133144

84 St./Palette

## 150x110 L=2500mm | A = Ø 5, B = Ø 5

Ausführung	Art.nr.	E-Nummer
Galv. verzinkt Fzb	0192-150	1133444
Feuerverz. Fzv	0292-150	1133456
Edelstahl 316L	0392-150	1133461
Edelstahl 304L	0492-150	1133466

76 St./Palette

## 220x110 L=2500mm | A = Ø 5, B = Ø 5

Ausführung	Art.nr.	E-Nummer
Galv. verzinkt Fzb	0122	1133104
Feuerverz. Fzv	0222	1133118
Edelstahl 316L	0322	1133132
Edelstahl 304L	0422	1133146

48 St./Palette

## 320x110 L=2500mm | A = Ø 5, B = Ø 5

Ausführung	Art.nr.	E-Nummer
Galv. verzinkt Fzb	0132	1133106
Feuerverz. Fzv	0232	1133120
Edelstahl 316L	0332	1133134
Edelstahl 304L	0432	1133148

36 St./Palette

## 420x110 L=2500mm | A = Ø 5, B = Ø 6

Ausführung	Art.nr.	E-Nummer
Galv. verzinkt Fzb	0142	1133108
Feuerverz. Fzv	0242	1133122
Edelstahl 316L	0342	1133136
Edelstahl 304L	0442	1133150

24 St./Palette

## 520x110 L=2500mm | A = Ø 5, B = Ø 6

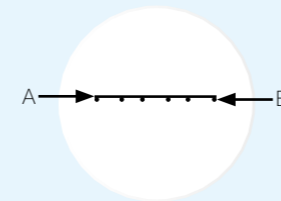
Ausführung	Art.nr.	E-Nummer
Galv. verzinkt Fzb	0152	1133109
Feuerverz. Fzv	0252	1133123
Edelstahl 316L	0352	1133137
Edelstahl 304L	0452	1133151

12 St./Palette

## 620x110 L=2500mm | A = Ø 5, B = Ø 6

Ausführung	Art.nr.	E-Nummer
Galv. verzinkt Fzb	0162	1133110
Feuerverz. Fzv	0262	1133124
Edelstahl 316L	0362	1133138
Edelstahl 304L	0462	1133152

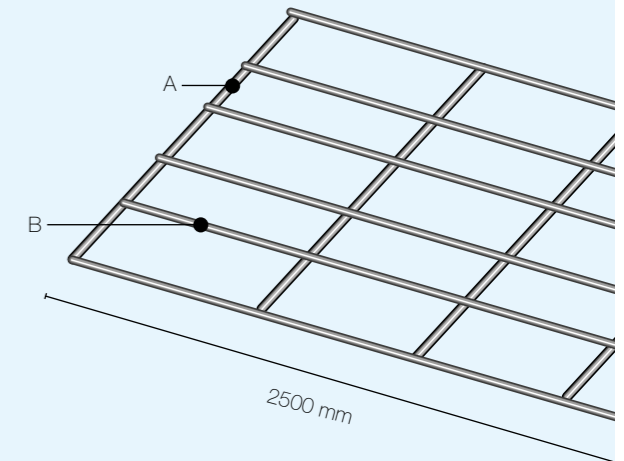
12 St./Palette



Alle Abmessungen in mm.  
Es wurde jeweils von den Außenkanten  
der Gitterkanäle gemessen.  
Breite x Höhe.  
A und B = Drahtstärke (Ø).

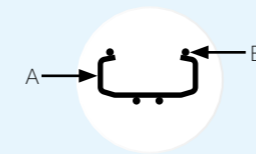
1 St.

\* Kann in Breite, Länge und Gitterdicke nach Wunsch angepasst werden.



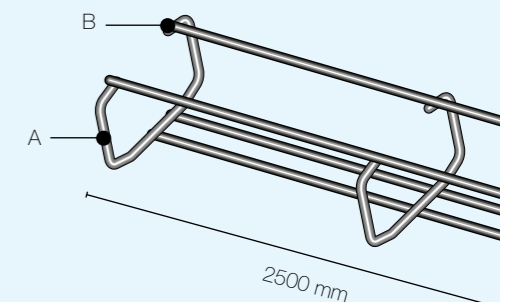
## 157 L=2500mm | A = Ø 4, B = Ø 4 \*

Ausführung	Art.nr.	E-Nummer
Galv. verzinkt Fzb	1161	1132911
Feuerverz. Fzv	1261	1132912
Edelstahl 316L	1361	1132913
Edelstahl 304L	1461	1132914



Alle Abmessungen in mm.  
Es wurde jeweils von den Außenkanten  
der Gitterkanäle gemessen.  
Breite x Höhe.  
A und B = Drahtstärke (Ø).

1 St.



## 30x22 L=2500mm | A = Ø 2,5, B = Ø 3

Ausführung	Art.nr.	E-Nummer
Galv. verzinkt Fzb	1152	1133175
Feuerverz. Fzv	1252	1133184
Edelstahl 316L	1352	1133192
Edelstahl 304L	1452	1133200

## 40x22 L=2500mm | A = Ø 2,5, B = Ø 3

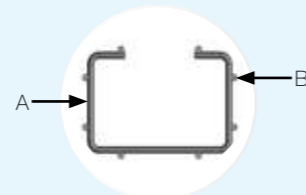
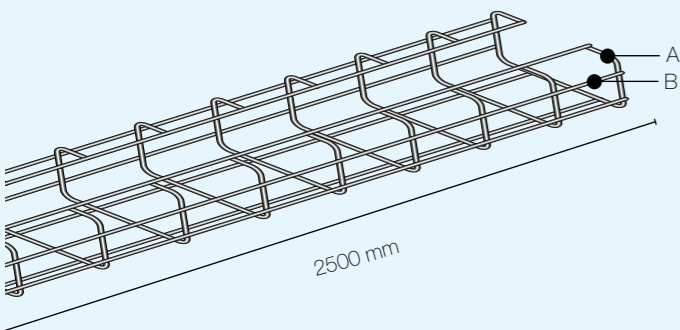
Ausführung	Art.nr.	E-Nummer
Galv. verzinkt Fzb	1153	1133177
Feuerverz. Fzv	1253	1133185
Edelstahl 316L	1353	1133193
Edelstahl 304L	1453	1133201

## 40x32 L=2500mm | A = Ø 2,5, B = Ø 3

Ausführung	Art.nr.	E-Nummer
Galv. verzinkt Fzb	1154	1133178
Feuerverz. Fzv	1254	1133186
Edelstahl 316L	1354	1133194
Edelstahl 304L	1454	1133202

## Zubehör | Selbstschneidende Schraube

Ausführung	Art.nr.	E-Nummer
Galv. verzinkt Fzb	7100-070	1132954



Alle Abmessungen in mm.  
Es wurde jeweils von den Außenkanten  
der Gitterkanäle gemessen.  
Breite x Höhe.  
A und B = Drahtstärke (Ø).

1 St.

**70x68** L=2500mm | A = Ø 4, B = Ø 4

Ausführung	Art.nr.	E-Nummer
Galv. verzinkt Fzb	1110	1133170
Feuerverz. Fzv	1210	1133179
Edelstahl 316L	1310	1133187
Edelstahl 304L	1410	1133195

200 St./Palette

**120x80** L=2500mm | A = Ø 5, B = Ø 5

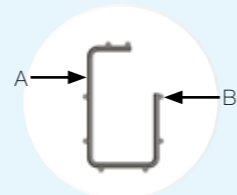
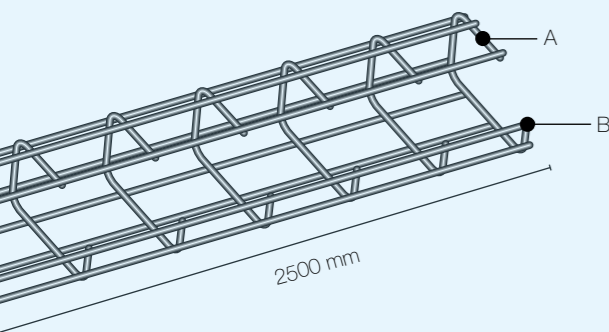
Ausführung	Art.nr.	E-Nummer
Galv. verzinkt Fzb	1111	1133171
Feuerverz. Fzv	1211	1133180
Edelstahl 316L	1311	1133188
Edelstahl 304L	1411	1133196

96 St./Palette

**220x120** L=2500mm | A = Ø 5, B = Ø 5

Ausführung	Art.nr.	E-Nummer
Galv. verzinkt Fzb	1112	1133172
Feuerverz. Fzv	1212	1133181
Edelstahl 316L	1312	1133189
Edelstahl 304L	1412	1133197

48 St./Palette



Alle Abmessungen in mm.  
Es wurde jeweils von den Außenkanten  
der Gitterkanäle gemessen.  
Breite x Höhe.  
A und B = Drahtstärke (Ø).

1 St.

**60x100** L=2500mm | A = Ø 4, B = Ø 4

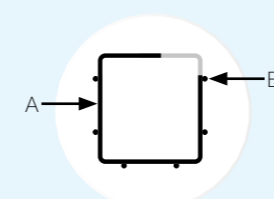
Ausführung	Art.nr.	E-Nummer
Galv. verzinkt Fzb	1121	1133173
Feuerverz. Fzv	1221	1133182
Edelstahl 316L	1321	1133190
Edelstahl 304L	1421	1133198

196 St./Palette

**120x150** L=2500mm | A = Ø 5, B = Ø 5

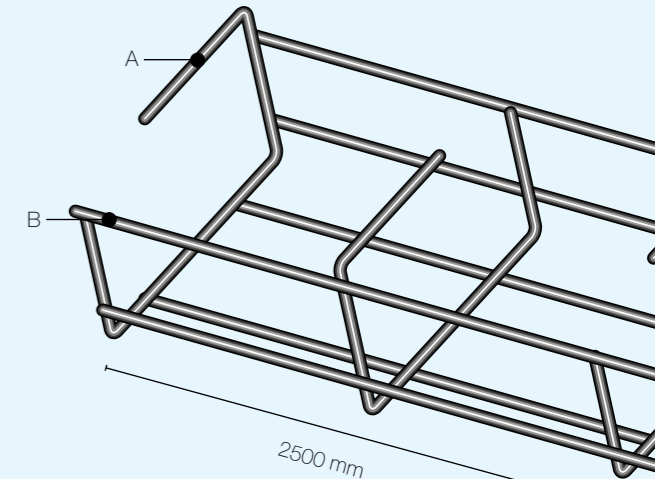
Ausführung	Art.nr.	E-Nummer
Galv. verzinkt Fzb	1122	1133174
Feuerverz. Fzv	1222	1133183
Edelstahl 316L	1322	1133191
Edelstahl 304L	1422	1133199

72 St./Palette



Alle Abmessungen in mm.  
Es wurde jeweils von den Außenkanten  
der Gitterkanäle gemessen.  
Breite x Höhe.  
A und B = Drahtstärke (Ø).

1 St.



**42x42** L=2500mm | A = Ø 4, B = Ø 4

Ausführung	Art.nr.	E-Nummer
Galv. verzinkt Fzb	1140	1133057
Edelstahl 316L	1340	1133058
Edelstahl 304L	1440	1133059

144 St./Palette

**120x53** L=2500mm | A = Ø 4, B = Ø 4

Ausführung	Art.nr.	E-Nummer
Galv. verzinkt Fzb	1143	1133066
Edelstahl 316L	1343	1133067
Edelstahl 304L	1443	1133068

72 St./Palette

**53x53** L=2500mm | A = Ø 4, B = Ø 4

Ausführung	Art.nr.	E-Nummer
Galv. verzinkt Fzb	1141	1133060
Edelstahl 316L	1341	1133061
Edelstahl 304L	1441	1133062

140 St./Palette

**120x75** L=2500mm | A = Ø 5, B = Ø 5

Ausführung	Art.nr.	E-Nummer
Galv. verzinkt Fzb	1144	1133069
Edelstahl 316L	1344	1133070
Edelstahl 304L	1444	1133071

72 St./Palette

**75x75** L=2500mm | A = Ø 4, B = Ø 4

Ausführung	Art.nr.	E-Nummer
Galv. verzinkt Fzb	1142	1133063
Edelstahl 316L	1342	1133064
Edelstahl 304L	1442	1133065

100 St./Palette

**120x120** L=2500mm | A = Ø 5, B = Ø 5

Ausführung	Art.nr.	E-Nummer
Galv. verzinkt Fzb	1145	1133072
Edelstahl 316L	1345	1133073
Edelstahl 304L	1445	1133074

42 St./Palette

# BEFESTIGUNGEN & VERBINDER

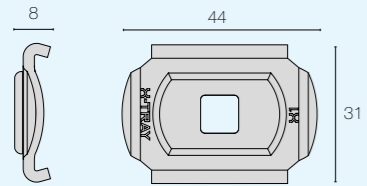


Alle Abmessungen in mm.  
Nähere Informationen zu den  
Materialien auf S. 3.

Alle Abmessungen in mm.  
Nähere Informationen zu den  
Materialien auf S. 3.

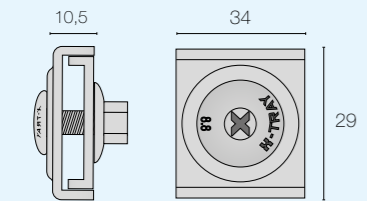
Alle Zubehörteile sind per Stück, in Beuteln oder Kartons erhältlich. (Falls nicht anders angegeben.)

Alle Zubehörteile sind per Stück, in Beuteln oder Kartons erhältlich. (Falls nicht anders angegeben.)  
X10 – Lasche für Wand- und Pendelmontage: M8-Spannbolzen für Wände sowie X61 und X62 M8-Schraube und Mutter für Hängestiel.



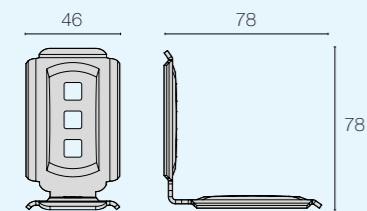
## X1 Lasche (S. 46-47, 50-56, 60-62)

Ausführung	Art.nr.	E-Nummer	Beutel	Karton
Galv. verzinkt	2101	1133211	40	320
Zink/Nickel	2201	1133263		
Edelstahl 316L	2301	1133317		



## X2 Lasche, einschl. Schrauben und Muttern (S. 48-51)

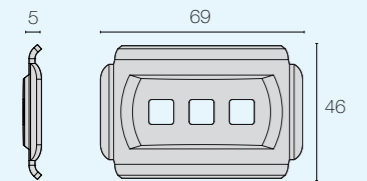
Ausführung	Art.nr.	E-Nummer	Beutel	Karton
Galv. verzinkt	2102	1133212	40	160
Zink/Nickel	2202	1133264		
Edelstahl 316L	2302	1133318		



## X3 Winkellasche (S. 47, 51-52)

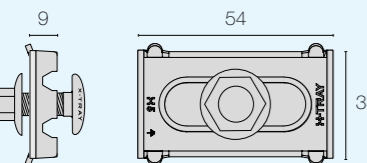
Ausführung	Art.nr.	E-Nummer	Beutel	Karton
Galv. verzinkt	2103	1133213	10	60
Zink/Nickel	2203	1133265		
Edelstahl 316L	2303	1133319		

(Für T-Anschlüsse und Lascheen)



## X4 Lasche (S. 46, 50, 52, 55, 61)

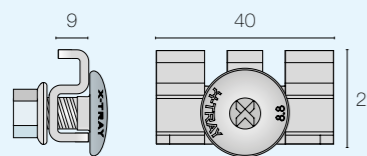
Ausführung	Art.nr.	E-Nummer	Beutel	Karton
Galv. verzinkt	2104	1133214	40	160
Zink/Nickel	2204	1133266		
Edelstahl 316L	2304	1133320		



## X5 Verbindung, 20er-Pack einschl. Schrauben und Muttern (S. 44-45)

Ausführung	Art.nr.	E-Nummer	Beutel	Karton
Galv. verzinkt	2105	1133215	1	8
Zink/Nickel	2205	1133267		
Edelstahl 316L	2305	1133321		

Für X-Tray U-Trays mit Höhe 60 und 110 mm sowie C, G und Z (außer 42x42)



## X5 Verbindung, 20er-Pack einschl. Schrauben und Muttern (S. 44-45)

Ausführung	Art.nr.	E-Nummer	Beutel	Karton
Galv. verzinkt	2105-2	1133026	1	8
Zink/Nickel	2205-2	1133027		
Edelstahl 316L	2305-2	1133028		

Für X-Tray U-Trays mit niedriger Höhe 30 mm sowie Z-Trays (außer 42x42)

X61 und X62 Schrauben und Muttern für alle Zubehörteile, siehe S. 25

# WANDKONSOLEN



## X10 Wandkonsole (S. 53)

Ausführung	Art.nr.	E-Nummer	Beutel	Karton
Galv. verzinkt Fzb	2110-1	1133216	12	60
Feuerverz. Fzv	2210-1	1133268		
Edelstahl 316L	2310-1	1133322		

(Für Gitterkanäle mit 4- und 5-mm-Gitter.)

## X10 Mini-Wandkonsole (S. 53)

Ausführung	Art.nr.	E-Nummer	Beutel	Karton
Galv. verzinkt Fzb	2110-2	1133217	12	60
Feuerverz. Fzv	2210-2	1133269		
Edelstahl 316L	2310-2	1133323		

(Für Gitterkanäle mit 4-mm-Gitter.)

## X10 Wandkonsole 50 (S. 53)

Ausführung	Art.nr.	E-Nummer	Beutel	Karton
Galv. verzinkt Fzb	2110-3	1133588	12	60
Feuerverz. Fzv	2210-3	1133589		
Edelstahl 316L	2310-3	1133590		

(Für Gitterkanäle mit 4- und 5-mm-Gitter.)

## X10 Mini-Wandkonsole 50 (S. 53)

Ausführung	Art.nr.	E-Nummer	Beutel	Karton
Galv. verzinkt Fzb	2110-4	1133591	12	60
Feuerverz. Fzv	2210-4	1133592		
Edelstahl 316L	2310-4	1133593		

(Für Gitterkanäle mit 4-mm-Gitter.)

## X10 Wandkonsole 100 (S. 53)

Ausführung	Art.nr.	E-Nummer	Beutel	Karton
Galv. verzinkt Fzb	2110-5	1133594	12	60
Feuerverz. Fzv	2210-5	1133595		
Edelstahl 316L	2310-5	1133596		

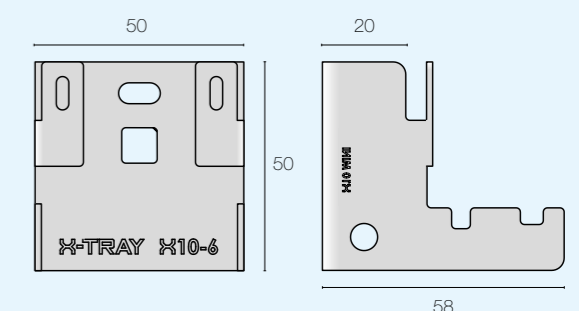
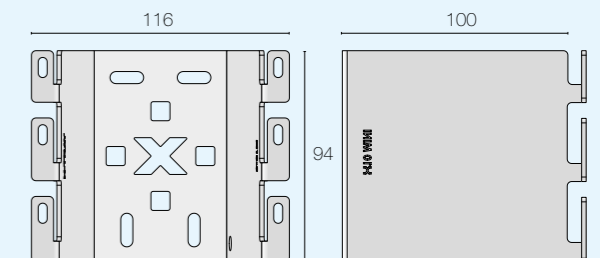
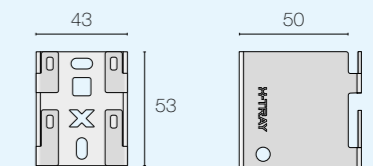
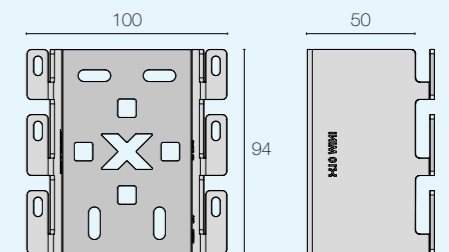
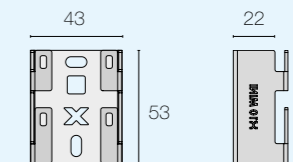
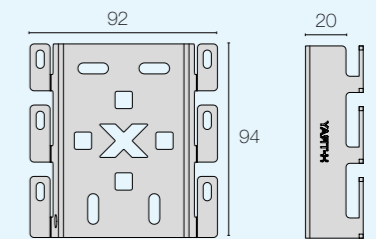
(Für Gitterkanäle mit 4- und 5-mm-Gitter.)

## X10 Wandkonsole (S. 53)

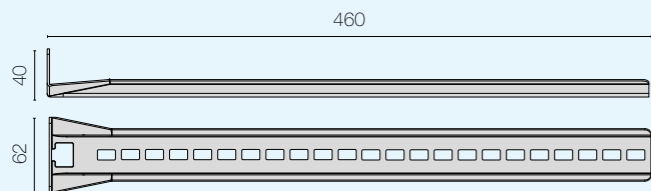
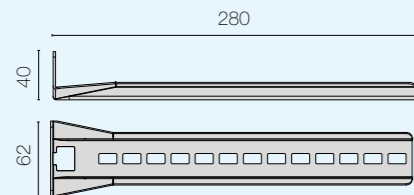
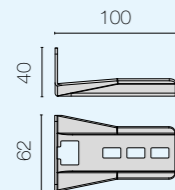
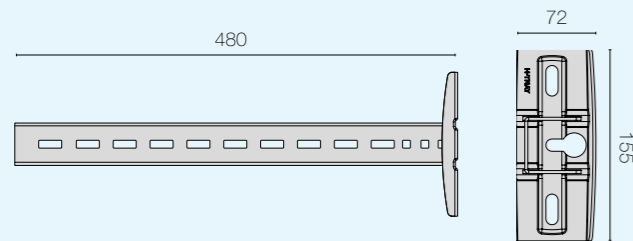
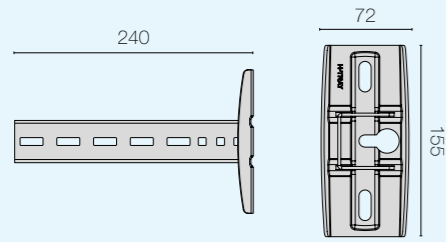
Ausführung	Art.nr.	E-Nummer	Beutel	Karton
Galv. verzinkt Fzb	2110-6	1133597	12	60
Feuerverz. Fzv	2210-6	1133598		
Edelstahl 316L	2310-6	1133599		

Für Gitterkanäle mit niedriger Höhe 30 mm – 60 & 120 breit.

X61 und X62 Schrauben und Muttern für alle Zubehörteile, siehe S. 25



# HÄNGESTIELE



Alle Abmessungen in mm.  
Nähere Informationen zu den  
Materialien auf S. 3.

Alle Zubehörteile sind per Stück, in Beuteln oder Kartons erhältlich. (Falls nicht anders angegeben.)

## X11 Hängestiel 240 (S. 56-57, 59-61)

Ausführung	Art.nr.	E-Nummer	Karton
Galv. verzinkt Fzb	2111-240	1133218	8
Zink/Nickel	2211-240	1133270	
Edelstahl 316L	2311-240	1133324	

Für schwerere Installationen. Montiert mit M8/M10-Schraube. Als Erweiterung X50 U-Profil verwenden. Lieferung mit flexiblem Modul, X12 siehe S. 20.

## X11 Hängestiel 480 (S. 56-57, 59-61)

Ausführung	Art.nr.	E-Nummer	Karton
Galv. verzinkt Fzb	2111-480	1133219	8
Zink/Nickel	2211-480	1133271	
Edelstahl 316L	2311-480	1133325	

Für schwerere Installationen. Montiert mit M8/M10-Schraube. Als Erweiterung X50 U-Profil verwenden. Lieferung mit flexiblem Modul, X12 siehe S. 20.

## X14 Hängestiel 100 (S. 54-56)

Ausführung	Art.nr.	E-Nummer	Karton
Galv. verzinkt Fzb	2114-100	1133223	16
Feuerverz. Fzv	2214-100	1133275	
Edelstahl 316L	2314-100	1133329	

Hängestiel für leichtere Installationen.

## X14 Hängestiel 280 (S. 54-56)

Ausführung	Art.nr.	E-Nummer	Karton
Galv. verzinkt Fzb	2114-280	1133224	16
Feuerverz. Fzv	2214-280	1133276	
Edelstahl 316L	2314-280	1133330	

Hängestiel für leichtere Installationen.

## X14 Hängestiel 460 (S. 54-56)

Ausführung	Art.nr.	E-Nummer	Karton
Galv. verzinkt Fzb	2114-460	1133225	16
Feuerverz. Fzv	2214-460	1133277	
Edelstahl 316L	2314-460	1133331	

Hängestiel für leichtere Installationen.

**X61 und X62** Schrauben und Muttern für alle Zubehörteile, siehe S. 25

Alle Abmessungen in mm.  
Nähere Informationen zu den  
Materialien auf S. 3.

Alle Zubehörteile sind per Stück, in Beuteln oder Kartons erhältlich. (Falls nicht anders angegeben.)

Lasche für Wand- und Pendelmontage: M8/M10-Spannbolzen für Wände sowie X61 und X62 M8-Schraube und Mutter für Pendel.

## X15 Wandkonsole 60-120 (S. 52, 54, 56-57)

Ausführung	Art.nr.	E-Nummer	Karton
Galv. verzinkt Fzb	2115-120	1133226	10
Feuerverz. Fzv	2215-120	1133278	
Edelstahl 316L	2315-120	1133332	

## X15 Wandkonsole 220 (S. 52, 54, 56-57)

Ausführung	Art.nr.	E-Nummer	Karton
Galv. verzinkt Fzb	2115-220	1133227	10
Feuerverz. Fzv	2215-220	1133279	
Edelstahl 316L	2315-220	1133333	

## X15 Wandkonsole 320 (S. 52, 54, 56-57)

Ausführung	Art.nr.	E-Nummer	Karton
Galv. verzinkt Fzb	2115-320	1133228	10
Feuerverz. Fzv	2215-320	1133280	
Edelstahl 316L	2315-320	1133334	

## X15 Wandkonsole 420 (S. 52, 54, 56-57)

Ausführung	Art.nr.	E-Nummer	Karton
Galv. verzinkt Fzb	2115-420	1133229	10
Feuerverz. Fzv	2215-420	1133281	
Edelstahl 316L	2315-420	1133335	

## X15 Wandkonsole 520 (S. 52, 54, 56-57)

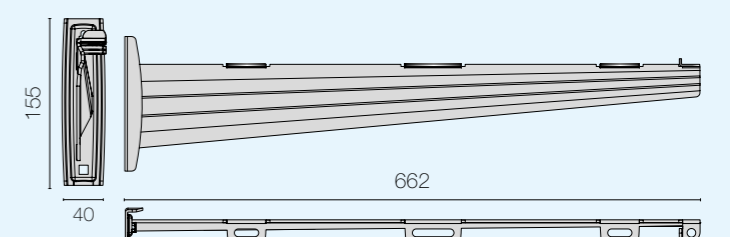
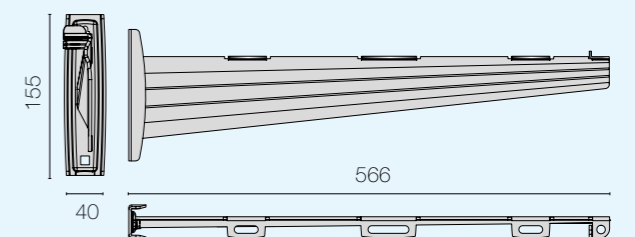
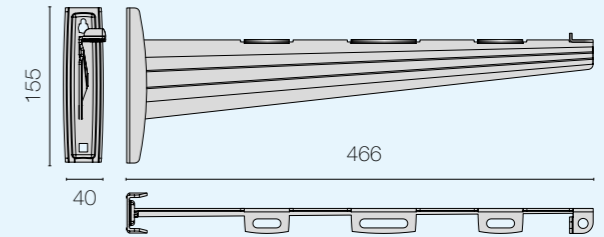
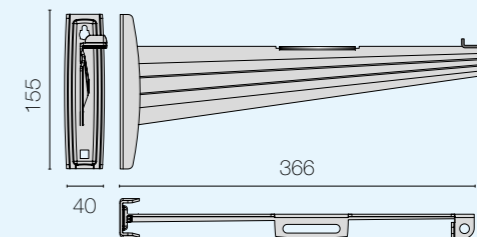
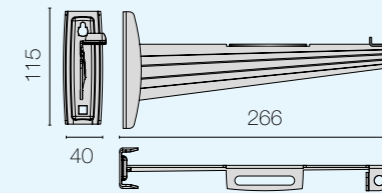
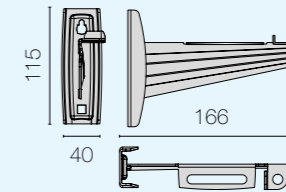
Ausführung	Art.nr.	E-Nummer	Karton
Galv. verzinkt Fzb	2115-520	1133230	6
Feuerverz. Fzv	2215-520	1133282	
Edelstahl 316L	2315-520	1133336	

## X15 Wandkonsole 620 (S. 52, 54, 56-57)

Ausführung	Art.nr.	E-Nummer	Karton
Galv. verzinkt Fzb	2115-620	1133231	6
Feuerverz. Fzv	2215-620	1133283	
Edelstahl 316L	2315-620	1133337	

**X61 und X62** Schrauben und Muttern für alle Zubehörteile, siehe S. 25

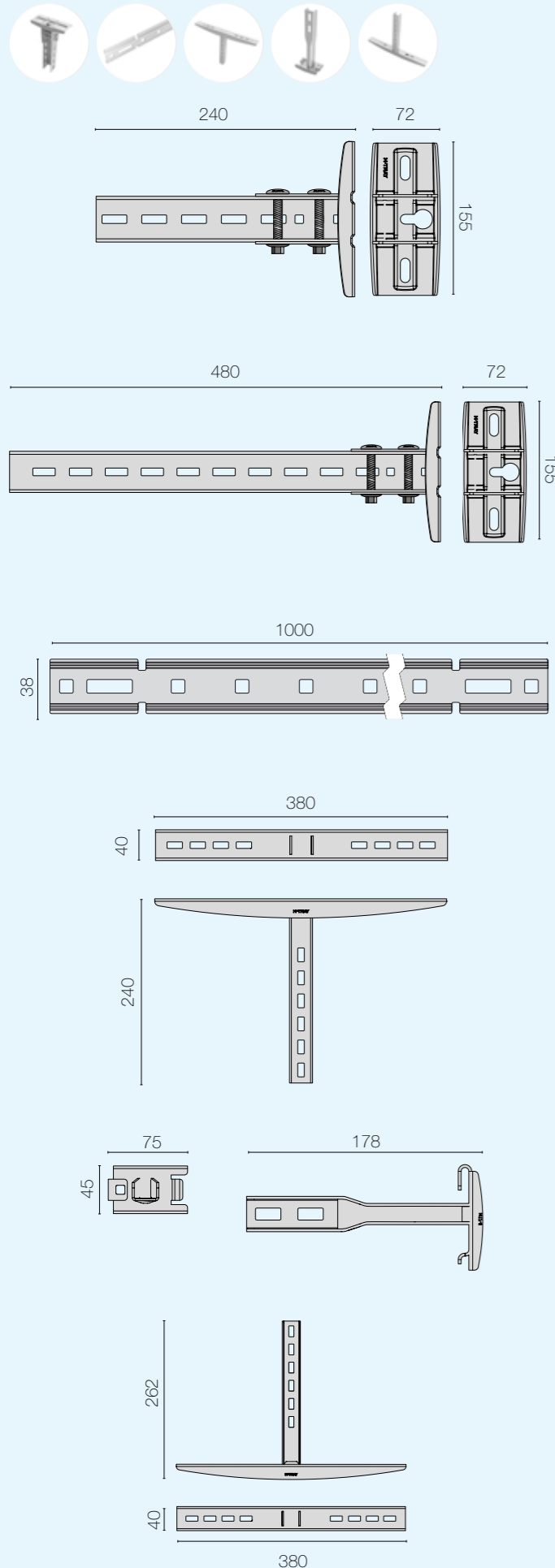
# AUSLEGER- WANDKONSOLEN



Zubehör



# MONTAGE



Alle Abmessungen in mm.  
Nähere Informationen zu den  
Materialien auf S. 3.

Alle Zubehörteile sind per Stück, in Beuteln oder  
Kartons erhältlich. (Falls nicht anders angegeben.)

## X12 Hängestiel Variabel, 240 (S. 59-60)

Ausführung	Art.nr.	E-Nummer	Karton
Galv. verzinkt Fzb	2112-240	1133220	4
Zink/Nickel	2212-240	1133272	
Edelstahl 316L	2312-240	1133326	

Anpassbare DeckenLasche 45°. Montiert mit M8/M10-Schraube.  
Als Erweiterung X50 U-Profil verwenden.

## X12 Hängestiel Variabel, 480 (S. 59-60)

Ausführung	Art.nr.	E-Nummer	Karton
Galv. verzinkt Fzb	2112-480	1133221	4
Zink/Nickel	2212-480	1133273	
Edelstahl 316L	2312-480	1133327	

Anpassbare DeckenLasche 45°. Montiert mit M8/M10-Schraube.  
Als Erweiterung X50 U-Profil verwenden.

## X13 Seitenhalterung (S. 59)

Ausführung	Art.nr.	E-Nummer	Karton
Galv. verzinkt Fzb	2113	1133222	8
Feuerverz. Fzv	2213	1133274	
Edelstahl 316L	2313	1133328	

Verbessert die Stabilität des Hängestiels.

## X16 Stützfuss (S. 60-61)

Ausführung	Art.nr.	E-Nummer	Karton
Galv. verzinkt Fzb	2116	1133232	8
Feuerverz. Fzv	2216	1133284	
Edelstahl 316L	2316	1133338	

## X17 Träger 120-320 (S. 54, 56-57, 60)

Ausführung	Art.nr.	E-Nr.	Beutel	Karton
Galv. verzinkt Fzb	2117	1133233	8	16
Feuerverz. Fzv	2217	1133285		
Edelstahl 316L	2317	1133339		

Träger für X-Tray 120-320 mm.

## X18 Träger 420-620 (S. 54, 56-57, 59-60)

Ausführung	Art.nr.	E-Nummer	Karton
Galv. verzinkt Fzb	2118	1133234	8
Feuerverz. Fzv	2218	1133286	
Edelstahl 316L	2318	1133340	

Träger für X-Tray 420-620 mm.

**X61 und X62** Schrauben und Muttern für alle Zubehörteile, siehe S. 25

Alle Abmessungen in mm.  
Nähere Informationen zu den  
Materialien auf S. 3.

Alle Zubehörteile sind per Stück, in Beuteln oder Kartons erhältlich.  
(Falls nicht anders angegeben.)

Für leichte Installationen. Für schwerere Installationen die Lasche  
dichter anordnen oder eine X15 Lasche verwenden.

## X15 Wandkonsole schmal, 60-120 (S. 53)

Ausführung	Art.nr.	E-Nummer	Karton
Galv. verzinkt Fzb	2119-120	1133099	10
Feuerverz. Fzv	2219-120	1133379	
Edelstahl 316L	2319-120	1133380	

Höchstlast 50 kg.

## X19 Wandkonsole schmal, 220 (S. 53)

Ausführung	Art.nr.	E-Nummer	Karton
Galv. verzinkt Fzb	2119-220	1133545	10
Feuerverz. Fzv	2219-220	1133546	
Edelstahl 316L	2319-220	1133547	

Höchstlast 50 kg.

## X19 Wandkonsole schmal, 320 (S. 53)

Ausführung	Art.nr.	E-Nummer	Karton
Galv. verzinkt Fzb	2119-320	1133548	10
Feuerverz. Fzv	2219-320	1133549	
Edelstahl 316L	2319-320	1133550	

Höchstlast 40 kg.

## X19 Wandkonsole schmal, 420 (S. 53)

Ausführung	Art.nr.	E-Nummer	Karton
Galv. verzinkt Fzb	2119-420	1133551	10
Feuerverz. Fzv	2219-420	1133552	
Edelstahl 316L	2319-420	1133553	

Höchstlast 35 kg.

## X19 Wandkonsole schmal, 520 (S. 53)

Ausführung	Art.nr.	E-Nummer	Karton
Galv. verzinkt Fzb	2119-520	1133554	6
Feuerverz. Fzv	2219-520	1133555	
Edelstahl 316L	2319-520	1133556	

Höchstlast 30 kg.

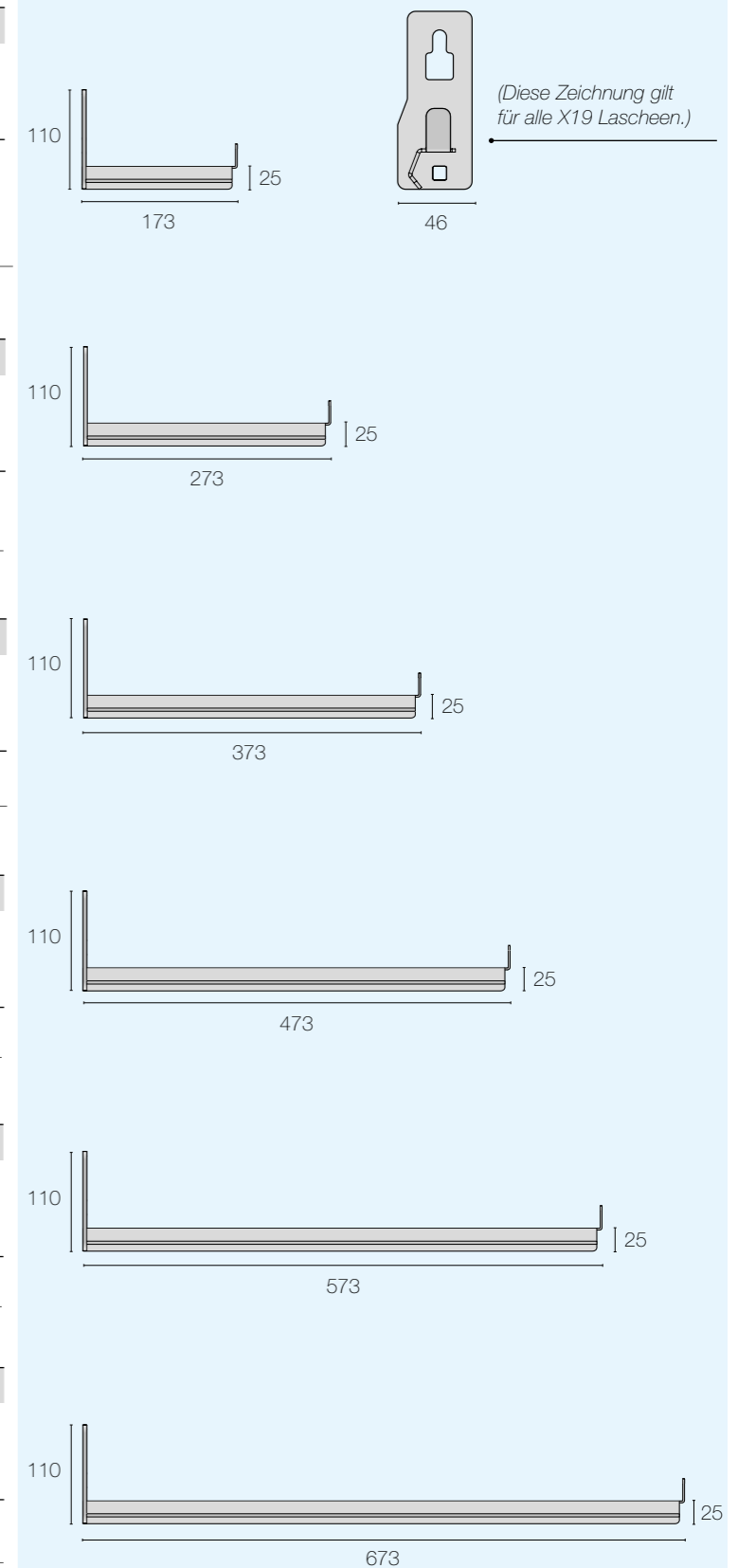
## X19 Wandkonsole schmal, 620 (S. 53)

Ausführung	Art.nr.	E-Nummer	Karton
Galv. verzinkt Fzb	2119-620	1133557	6
Feuerverz. Fzv	2219-620	1133558	
Edelstahl 316L	2319-620	1133559	

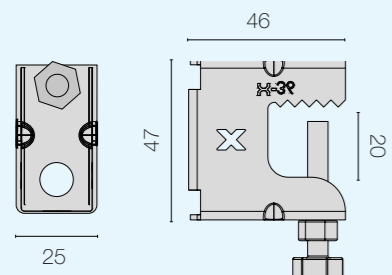
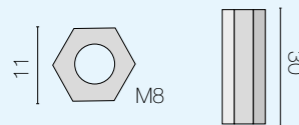
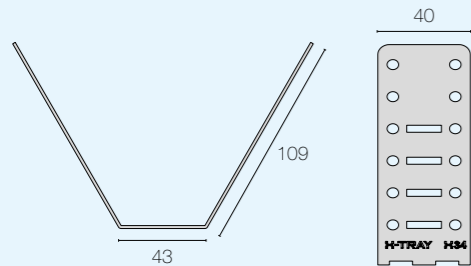
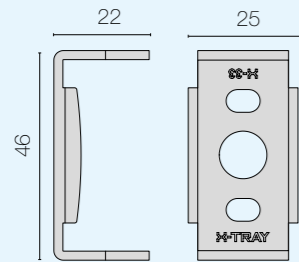
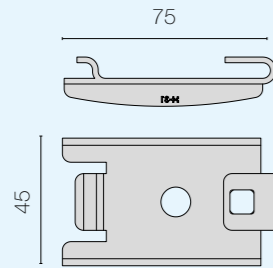
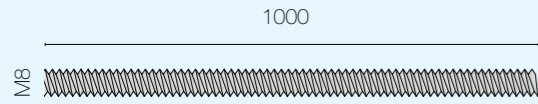
Höchstlast 30 kg.

**X61 und X62** Schrauben und Muttern für alle Zubehörteile, siehe S. 25

# MONTAGE



# GEWINDESTANGEN



Alle Abmessungen in mm.  
Nähere Informationen zu den  
Materialien auf S. 3.

Alle Zubehörteile sind per Stück, in Beuteln oder  
Kartons erhältlich. (Falls nicht anders angegeben.)

## X30 Gewindestange M8x1000 (S. 57, 61-62)

Ausführung	Art.nr.	E-Nummer	Karton
Galv. verzinkt Fzb	2130	1133235	10
Zink/Nickel	2230	1133287	
Edelstahl 316L	2330	1133341	

Andere Längen liefern wir auf Anfrage.

## X31 Gewindestangenträger (S. 61)

Ausführung	Art.nr.	E-Nummer	Beutel	Karton
Galv. verzinkt Fzb	2131	1133236	10	60
Zink/Nickel	2231	1133288		
Edelstahl 316L	2331	1133342		

Für X-Tray 120-220 mm.

## X33 Gewindestangenadapter (S. 61)

Ausführung	Art.nr.	E-Nummer	Beutel	Karton
Galv. verzinkt Fzb	2133	1133237	10	100
Zink/Nickel	2233	1133289		
Edelstahl 316L	2333	1133343		

Für die Montage von Gewindestangen.

## X34 Deckenhalterung (S. 62)

Ausführung	Art.nr.	E-Nummer	Karton
Sendzimir	2234	1132928	60

An den Deckenwinkel anpassbar.

## X35 Langmutter Gewindestange, 10er-Pack (S. 62)

Ausführung	Art.nr.	E-Nummer	Beutel	Karton
Galv. verzinkt Fzb	2135	1133238	1	10
Zink/Nickel	2235	1133290		
Edelstahl 316L	2335	1133344		

Zur Erweiterung von Gewindestangen.

## X36 Halteklammer (S. 62)

Ausführung	Art.nr.	E-Nummer	Beutel	Karton
Zink/Nickel	2236	1133291	10	40

Zur Montage von Gewindestangen oder Aufhängung von Gitterkanäle.

X61 und X62 Schrauben und Muttern für alle Zubehörteile, siehe S. 25

Alle Abmessungen in mm.  
Nähere Informationen zu den  
Materialien auf S. 3.

Alle Zubehörteile sind per Stück, in Beuteln oder  
Kartons erhältlich. (Falls nicht anders angegeben.)

## X50 U-Profil 400-3000 mm (S. 57-61)

Ausführung	Art.nr.	E-Nummer	Länge:
Galv. verzinkt Fzb	2150-400	1133239	400
Zink/Nickel	2250-400	1133292	400
Edelstahl 316L	2350-400	1133345	400
Galv. verzinkt Fzb	2150-520	1133240	520
Galv. verzinkt Fzb	2150-600	1133241	600
Zink/Nickel	2250-600	1133293	600
Edelstahl 316L	2350-600	1133346	600
Galv. verzinkt Fzb	2150-720	1133242	720
Galv. verzinkt Fzb	2150-800	1133243	800
Zink/Nickel	2250-800	1133294	800
Edelstahl 316L	2350-800	1133347	800
Galv. verzinkt Fzb	2150-920	1133244	920
Galv. verzinkt Fzb	2150-1000	1133245	1000
Zink/Nickel	2250-1000	1133295	1000
Edelstahl 316L	2350-1000	1133348	1000
Galv. verzinkt Fzb	2150-1920	1133246	1920*
Galv. verzinkt Fzb	2150-2120	1133247	2120*
Galv. verzinkt Fzb	2150-2480	1133248	2480*
Galv. verzinkt Fzb	2150-3000	1133249	3000*

\* 72 St./Palette

Verwendet als Erweiterung der X11/X12 Hängestiele oder separat für den  
Aufbau von Strukturen oder von X-Racks.

## X51 Verbindung, U-Profil (S. 58)

Ausführung	Art.nr.	E-Nummer	Beutel	Karton
Galv. verzinkt Fzb	2151	1133250	8	16
Zink/Nickel	2251	1133296		
Edelstahl 316L	2351	1133349		

Zur Erweiterung von U-Profil mit Gewinde.

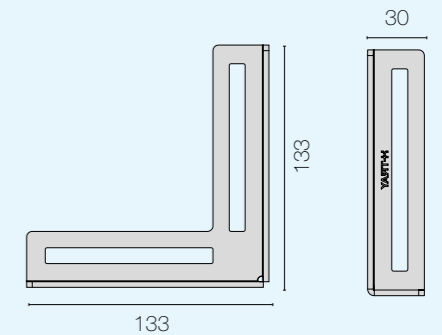
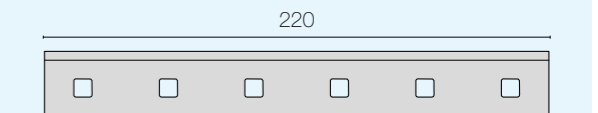
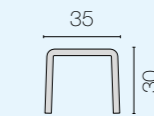
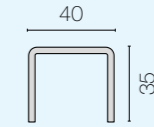
## X52 U-Profil Eckverbinder (S. 58-59)

Ausführung	Art.nr.	E-Nummer	Beutel	Karton
Galv. verzinkt Fzb	2152	1133251	8	32
Zink/Nickel	2252	1133297		
Edelstahl 316L	2352	1133350		

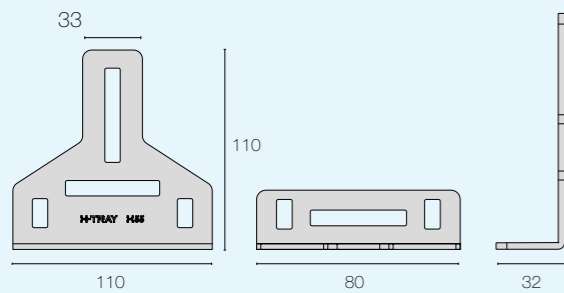
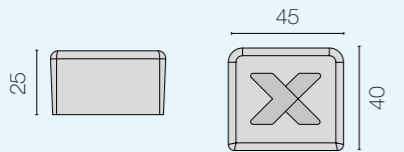
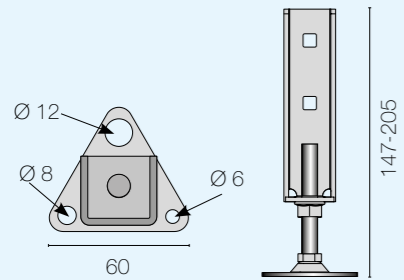
Zur Montage von U-Profil.

X61 und X62 Schrauben und Muttern für alle Zubehörteile, siehe S. 25

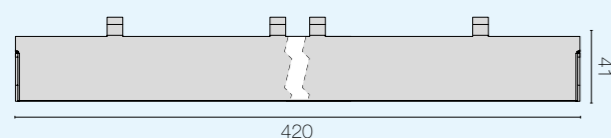
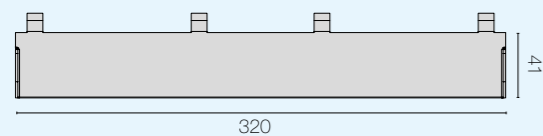
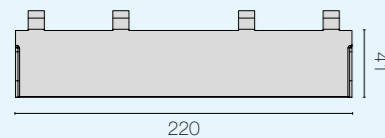
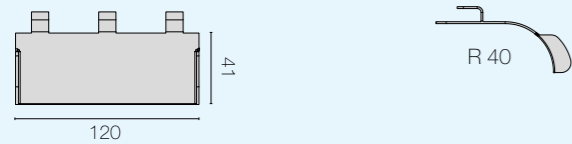
# U-PROFIL



# U-PROFIL



# ZUBEHÖR



Alle Abmessungen in mm.  
Nähere Informationen zu den  
Materialien auf S. 3.

Alle Abmessungen in mm.  
Nähere Informationen zu den  
Materialien auf S. 3.

Alle Zubehörteile sind per Stück, in Beuteln oder Kartons erhältlich. (Falls nicht anders angegeben.)

## X53 U-Profil Stützfuß variabel (S. 59)

Ausführung	Art.nr.	E-Nummer	Beutel	Karton
Galv. verzinkt Fzb	2153	1133252	8	16
Zink/Nickel	2253	1133298		

Mit dem verstellbaren Fuß lassen sich Höhenunterschiede auf unebenem Boden ausgleichen.

## X54 Endkappe U-Profil

Ausführung	Art.nr.	E-Nummer	Beutel	Karton
Schwarzer Kunststoff	2554	1133369	10	80

Schutzkappe für U-Profilenden.

## X55 U-Profil Querverbinder (S. 59)

Ausführung	Art.nr.	E-Nummer	Karton
Galv. verzinkt Fzb	2155	1132916	30
Zink/Nickel	2255	1132917	
Edelstahl 316L	2355	1132918	

Zur Montage von U-Profil.

**X61 und X62** Schrauben und Muttern für alle Zubehörteile, siehe S. 25

## X60 Radiusbegrenzer 120 (S. 64)

Ausführung	Art.nr.	E-Nummer	Karton
Galv. verzinkt Fzb	2160-120	1133253	8

Vergrößert den Biegeradius bei empfindlichen Kabel. Für eine größere Breite sind Kombinationen möglich.

## X60 Radiusbegrenzer 220 (S. 64)

Ausführung	Art.nr.	E-Nummer	Karton
Galv. verzinkt Fzb	2160-220	1133254	8

Vergrößert den Biegeradius bei empfindlichen Kabel. Für eine größere Breite sind Kombinationen möglich.

## X60 Radiusbegrenzer 320 (S. 64)

Ausführung	Art.nr.	E-Nummer	Karton
Galv. verzinkt Fzb	2160-320	1133255	8

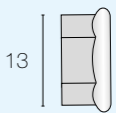
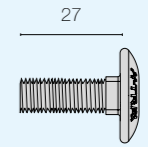
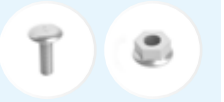
Vergrößert den Biegeradius bei empfindlichen Kabel. Für eine größere Breite sind Kombinationen möglich.

## X60 Radiusbegrenzer 420 (S. 64)

Ausführung	Art.nr.	E-Nummer	Karton
Galv. verzinkt Fzb	2160-420	1133256	8

Vergrößert den Biegeradius bei empfindlichen Kabel. Für eine größere Breite sind Kombinationen möglich.

# ZUBEHÖR



Alle Zubehörteile sind per Stück, in Beuteln oder Kartons erhältlich. (Falls nicht anders angegeben.)

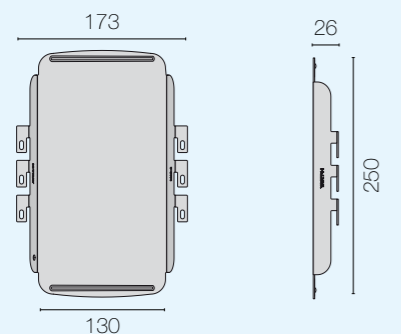
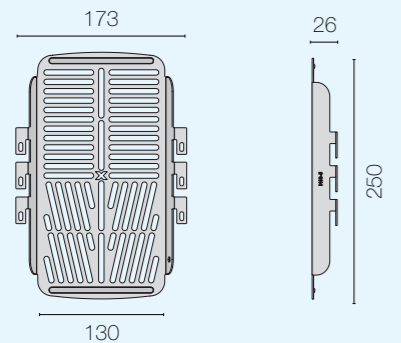
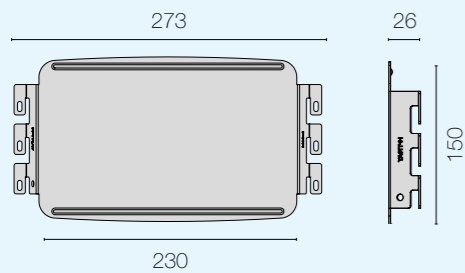
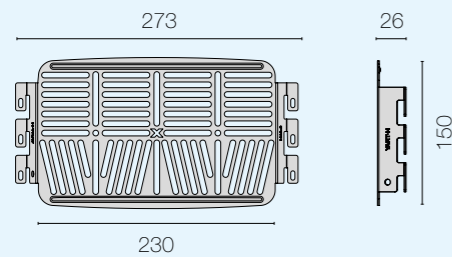
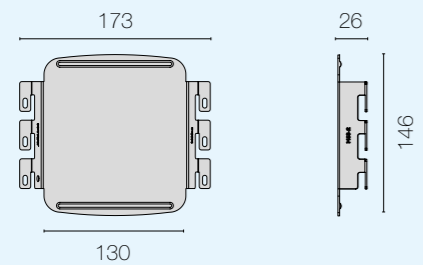
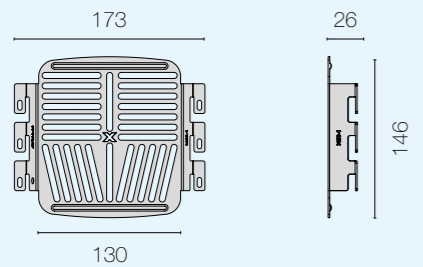
## X61 Schraube M8x27, 40er-Pack (S. 44-47, 50-62)

Ausführung	Art.nr.	E-Nummer	Beutel	Karton
Galv. verzinkt Fzb	2161	1133257	1	10
Zink/Nickel	2261	1133299		
Edelstahl 316L	2361	1133351		

## X62 Mutter M8, 40er-Pack (S. 44-47, 50-62)

Ausführung	Art.nr.	E-Nummer	Beutel	Karton
Galv. verzinkt Fzb	2162	1133258	1	10
Zink/Nickel	2262	1133300		
Edelstahl 316L	2362	1133352		

# MONTAGEPLATTEN



Alle Abmessungen in mm.  
Nähere Informationen zu den  
Materialien auf S. 3.

Alle Zubehörteile sind per Stück, in Beuteln oder  
Kartons erhältlich. (Falls nicht anders angegeben.)

## X63 Montageplatte (S. 63)

Ausführung	Art.nr.	E-Nummer	Beutel	/	Karton
Galv. verzinkt Fzb	2163-1	1133259	5	/	30
Feuerverz. Fzv	2263-1	1133301			
Edelstahl 316L	2363-1	1133353			

Lasche für Zubehör, mit Loch.

## X63 Montageplatte ohne Loch (S. 63)

Ausführung	Art.nr.	E-Nummer	Beutel	/	Karton
Galv. verzinkt Fzb	2163-2	1133260	5	/	30
Feuerverz. Fzv	2263-2	1133302			
Edelstahl 316L	2363-2	1133354			

Lasche für Zubehör, ohne Loch.

## X63 Montageplatte Breit (S. 63)

Ausführung	Art.nr.	E-Nummer	Beutel	/	Karton
Galv. verzinkt Fzb	2163-3	1133572	5	/	30
Feuerverz. Fzv	2263-3	1133573			
Edelstahl 316L	2363-3	1133574			

Lasche für Zubehör, mit Loch.

## X63 Montageplatte Breit, ohne Loch (S. 63)

Ausführung	Art.nr.	E-Nummer	Beutel	/	Karton
Galv. verzinkt Fzb	2163-4	1133576	5	/	30
Feuerverz. Fzv	2263-4	1133577			
Edelstahl 316L	2363-4	1133578			

Lasche für Zubehör, ohne Loch.

## X63 Montageplatte Hoch (S. 63)

Ausführung	Art.nr.	E-Nummer	Beutel	/	Karton
Galv. verzinkt Fzb	2163-5	1133580	5	/	30
Feuerverz. Fzv	2263-5	1133581			
Edelstahl 316L	2363-5	1133582			

Lasche für Zubehör, mit Loch.

## X63 Montageplatte Hoch, ohne Loch (S. 63)

Ausführung	Art.nr.	E-Nummer	Beutel	/	Karton
Galv. verzinkt Fzb	2163-6	1133584	5	/	30
Feuerverz. Fzv	2263-6	1133585			
Edelstahl 316L	2363-6	1133586			

Lasche für Zubehör, ohne Loch.

Alle Abmessungen in mm.  
Nähere Informationen zu den  
Materialien auf S. 3.

Alle Zubehörteile sind per Stück, in Beuteln oder  
Kartons erhältlich. (Falls nicht anders angegeben.)

## X63 Mini-Montageplatte (S. 63)

Ausführung	Art.nr.	E-Nummer	Beutel	/	Karton
Galv. verzinkt Fzb	2163-7	1133601	5	/	30
Feuerverz. Fzv	2263-7	1133602			
Edelstahl 316L	2363-7	1133603			

Lasche für Zubehör, mit Loch.

## X63 Mini-Montageplatte ohne Loch (S. 63)

Ausführung	Art.nr.	E-Nummer	Beutel	/	Karton
Galv. verzinkt Fzb	2163-8	1133605	5	/	30
Feuerverz. Fzv	2263-8	1133606			
Edelstahl 316L	2363-8	1133607			

Lasche für Zubehör, ohne Loch.

## X80 Montageplatte Seitlich (S. 63)

Ausführung	Art.nr.	E-Nummer	Beutel	/	Karton
Galv. verzinkt Fzb	2180-1	1132920	5	/	30
Feuerverz. Fzv	2280-1	1132921			
Edelstahl 316L	2380-1	1132922			

Lasche für Zubehör, mit Loch. Für alle Gitterkanäle außer Z-Trays. Besonders praktisch bei Vertikalausführungen.

## X80 Montageplatte Seitlich, ohne Loch (S. 63)

Ausführung	Art.nr.	E-Nummer	Beutel	/	Karton
Galv. verzinkt Fzb	2180-2	1132924	5	/	30
Feuerverz. Fzv	2280-2	1132925			
Edelstahl 316L	2380-2	1132926			

Lasche für Zubehör, ohne Loch. Für alle Gitterkanäle außer Z-Trays. Besonders praktisch bei Vertikalausführungen.

## X80 Montageplatte Seitlich, hoch (S. 63)

Ausführung	Art.nr.	E-Nummer	Beutel	/	Karton
Galv. verzinkt Fzb	2180-3	1133564	5	/	30
Feuerverz. Fzv	2280-3	1133565			
Edelstahl 316L	2380-3	1133566			

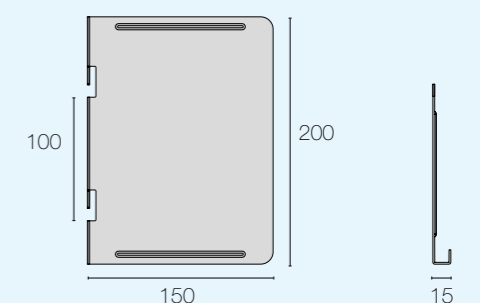
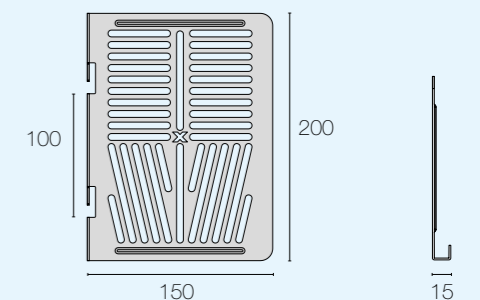
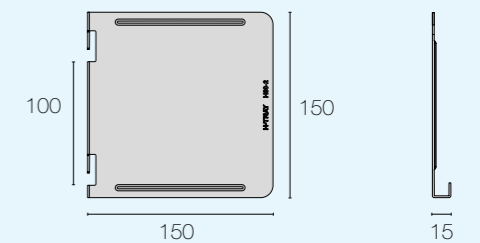
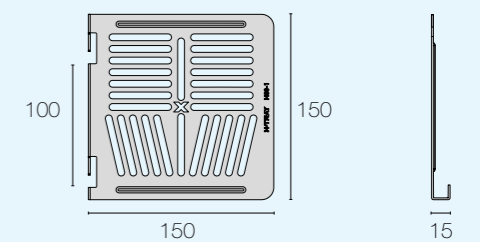
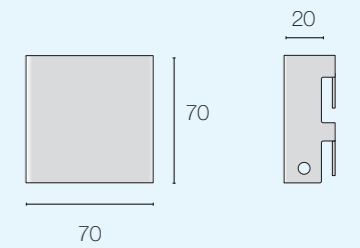
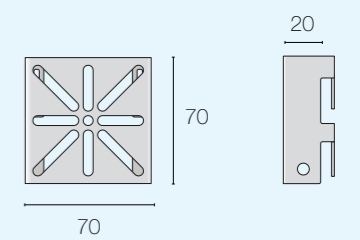
Lasche für Zubehör, mit Loch. Für alle Gitterkanäle außer Z-Trays. Besonders praktisch bei Vertikalausführungen.

## X80 Montageplatte Seitlich, hoch, ohne Loch (S. 63)

Ausführung	Art.nr.	E-Nummer	Beutel	/	Karton
Galv. verzinkt Fzb	2180-4	1133568	5	/	30
Feuerverz. Fzv	2280-4	1133569			
Edelstahl 316L	2380-4	1133570			

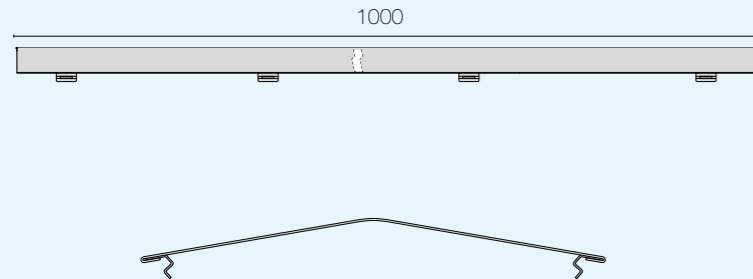
Lasche für Zubehör, ohne Loch. Für alle Gitterkanäle. Besonders praktisch bei Vertikalausführungen.

# MONTAGEPLATTEN



Zubehör

# GIEBELDECKEL



Alle Abmessungen in mm.  
Nähere Informationen zu den  
Materialien auf S. 3.

Alle Zubehörteile sind per Stück, in Beuteln oder  
Kartons erhältlich. (Falls nicht anders angegeben.)

## X65 Deckel 53 (S. 65)

Ausführung	Art.nr.	E-Nummer
Sendzimir Fzs	2265-53	1133305
Edelstahl 316L	2365-53	1133357

## X65 Deckel 60

Ausführung	Art.nr.	E-Nummer
Sendzimir Fzs	2265-60	1133306
Edelstahl 316L	2365-60	1133358

## X65 Deckel 75

Ausführung	Art.nr.	E-Nummer
Sendzimir Fzs	2265-75	1133307
Edelstahl 316L	2365-75	1133359

## X65 Deckel 100

Ausführung	Art.nr.	E-Nummer
Sendzimir Fzs	2265-100	1133476
Edelstahl 316L	2365-100	1133480

## X65 Deckel 120

Ausführung	Art.nr.	E-Nummer
Sendzimir Fzs	2265-120	1133308
Edelstahl 316L	2365-120	1133360

## X65 Deckel 150

Ausführung	Art.nr.	E-Nummer
Sendzimir Fzs	2265-150	1133477
Edelstahl 316L	2365-150	1133481

## X65 Deckel 220

Ausführung	Art.nr.	E-Nummer
Sendzimir Fzs	2265-220	1133309
Edelstahl 316L	2365-220	1133361

## X65 Deckel 320

Ausführung	Art.nr.	E-Nummer
Sendzimir Fzs	2265-320	1133310
Edelstahl 316L	2365-320	1133362

## X65 Deckel 420

Ausführung	Art.nr.	E-Nummer
Sendzimir Fzs	2265-420	1133311
Edelstahl 316L	2365-420	1133363

## X65 Deckel 520

Ausführung	Art.nr.	E-Nummer
Sendzimir Fzs	2265-520	1133312
Edelstahl 316L	2365-520	1133364

## X65 Deckel 620

Ausführung	Art.nr.	E-Nummer
Sendzimir Fzs	2265-620	1133313
Edelstahl 316L	2365-620	1133365

Alle Abmessungen in mm.  
Nähere Informationen zu den  
Materialien auf S. 3.

Alle Zubehörteile sind per Stück, in Beuteln oder  
Kartons erhältlich. (Falls nicht anders angegeben.)

## X64 Trennwand L 45 mm (S. 66)

Ausführung	Art.nr.	E-Nummer
Sendzimir Fzs	2264-45	1133303
Edelstahl 316L	2364-45	1133355

## X64 Trennwand L 95 mm (S. 66)

Ausführung	Art.nr.	E-Nummer
Sendzimir Fzs	2264-95	1133304
Edelstahl 316L	2364-95	1133356

300 St./Palette

## X66 Trennwand Variabel, 45 mm (S. 66)

Ausführung	Art.nr.	E-Nummer
Sendzimir Fzs	2266-45	1133314
Edelstahl 316L	2366-45	1133366

## X66 Trennwand Variabel, 95 mm (S. 66)

Ausführung	Art.nr.	E-Nummer
Sendzimir Fzs	2266-95	1133315
Edelstahl 316L	2366-95	1133367

400 St./Palette

Zur Verwendung mit X67. Variabel und biegsam.

## X67 Trennwandhalter (S. 66)

Ausführung	Art.nr.	E-Nummer	Beutel	Karton
Sendzimir Fzs	2267	1133316	20	160
Edelstahl 316L	2367	1133368		

Zur Verwendung mit X66. Montageabstand c-c 50 cm.

## X68 Potentialausgleichselement (S. 65)

Ausführung	Art.nr.	E-Nummer	Beutel	Karton
Messing	2568	1133370	10	100

Nickelbeschichtung. Für Gitter bis 25 mm<sup>2</sup>, im Loch allerdings nur 16-mm<sup>2</sup>-Gitter.

Nähere Informationen zum Potenzialausgleichs-Trennblechhalter auf S. 67 oder unter [www.axelent.com](http://www.axelent.com).

## X68 Potentialausgleichselement (S. 65)

Ausführung	Art.nr.	E-Nummer	Beutel	Karton
Messing	2568-1	1133371	10	100

Nickelbeschichtung. Für Gitter bis 25 mm<sup>2</sup>.

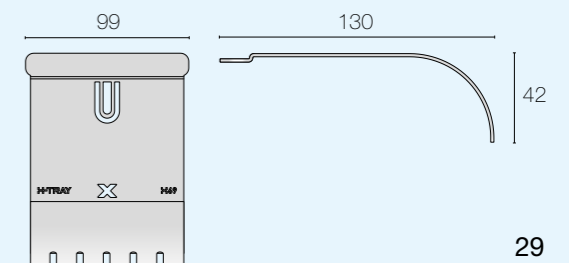
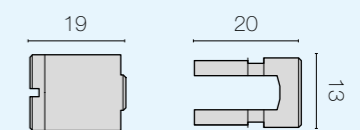
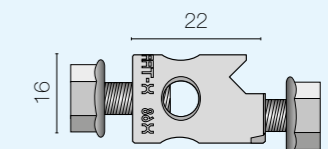
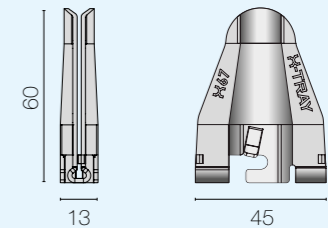
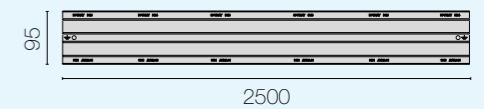
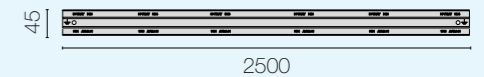
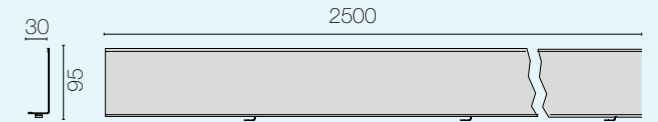
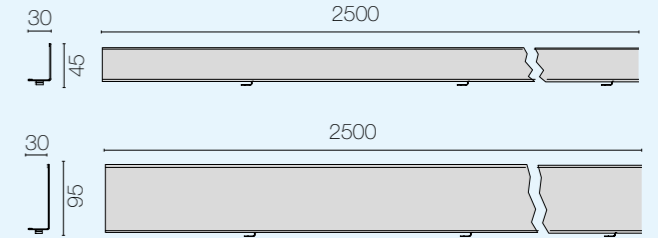
Nähere Informationen zur Potentialausgleichselement auf S. 67 oder unter [www.axelent.com](http://www.axelent.com).

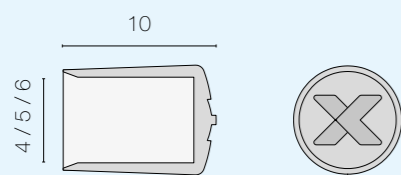
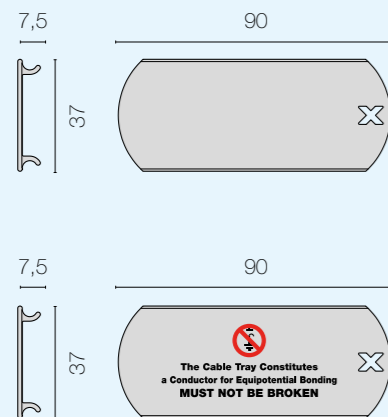
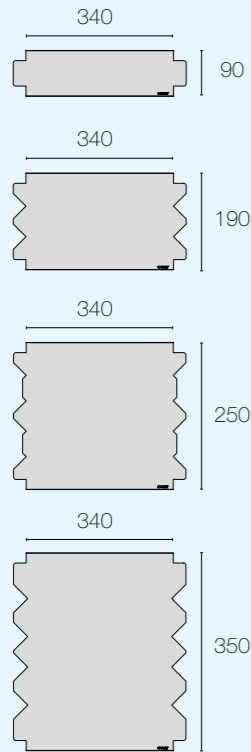
## X69 Seitlicher Radiusbegrenzer (S. 65)

Ausführung	Art.nr.	E-Nummer	Karton
Galv. verzinkt Fzb	2169	1132932	10

Verkleinert den Biegeradius bei empfindlichen Kabel.

# ZUBEHÖR





Alle Abmessungen in mm.  
Nähere Informationen zu den  
Materialien auf S. 3.

Alle Abmessungen in mm.  
Nähere Informationen zu den  
Materialien auf S. 3.

Alle Zubehörteile sind per Stück, in Beuteln oder Kartons erhältlich. (Falls nicht anders angegeben.)

Alle Zubehörteile sind per Stück, in Beuteln oder Kartons erhältlich. (Falls nicht anders angegeben.)

### X81 Biegeblech 120 (S. 63)

Ausführung	Art.nr.	E-Nummer	Karton
Aluminium	2581-120	1133531	10

### X81 Biegeblech 220 (S. 63)

Ausführung	Art.nr.	E-Nummer	Karton
Aluminium	2581-220	1133532	10

### X81 Biegeblech 320 (S. 63)

Ausführung	Art.nr.	E-Nummer	Karton
Aluminium	2581-320	1133533	10

### X81 Biegeblech 420 (S. 63)

Ausführung	Art.nr.	E-Nummer	Karton
Aluminium	2581-420	1133534	10

### X70 Markierungsschild (S. 63)

Ausführung	Art.nr.	E-Nummer	Beutel	Karton
Weißer Kunststoff	2570-01	1133372	10	100

Halogenfreier Kunststoff. Gegen Gebühr mit Aufdruck nach Wunsch erhältlich.

### X70 Markierungsschild Potentialausgleichselement (S. 63)

Ausführung	Art.nr.	E-Nummer	Beutel	Karton
Schwedisch	2570-02	1133373	10	100
Englisch	2570-03	1133374		
Deutsch	2570-04	1133375		

Halogenfreier Kunststoff.

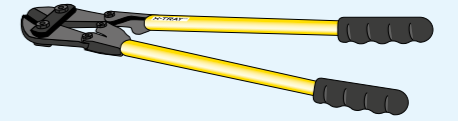
### X72 Sicherheitskappe, 100er-Pack (S. 50-51, 63)

Ausführung	Art.nr.	E-Nummer	Karton
Schwarzer Kunststoff Ø 4 mm	2572-4	1133376	10
Schwarzer Kunststoff Ø 4 mm	2572-5	1133377	
Schwarzer Kunststoff Ø 6 mm	2572-6	1133378	

Schutz vor scharfen Kanten. Halogenfrei.

### X75 Bolzenschneider (S. 48-51)

Ausführung	Art.nr.	E-Nummer
Chrom-Molybdän	2575	1660847



### X76 13 mm Schraubenschlüssel

Ausführung	Art.nr.	E-Nummer
Chrom-Vanadium	2576	1660848

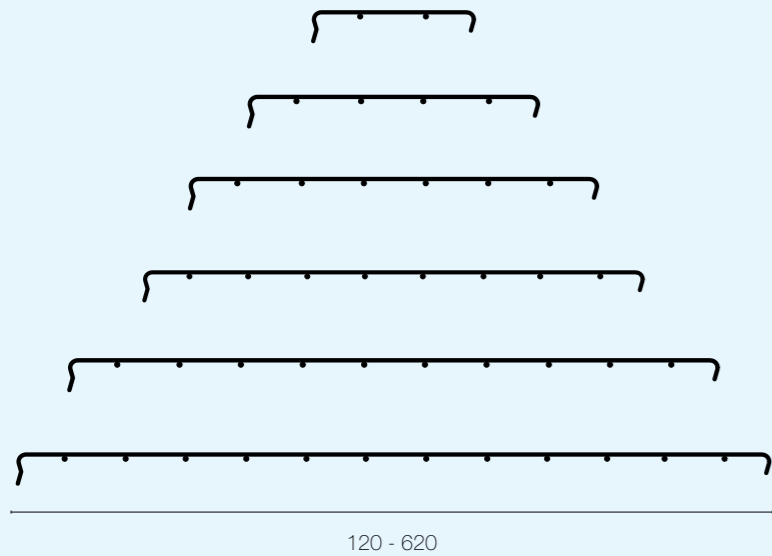
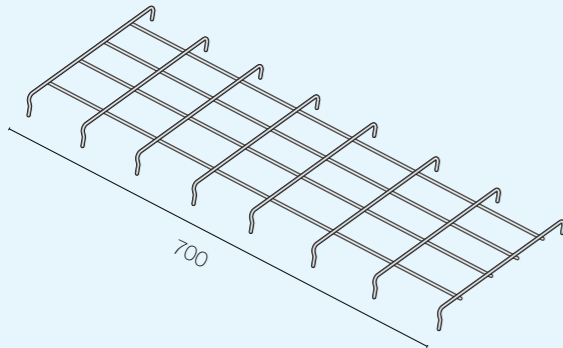


### X77 Gitterkanalschneider (einschl. Akku, Ladegerät und Tasche)

Ausführung	Art.nr.	E-Nummer
Gitterkanalschneider, batteriebetrieben	2577	1639942
Akku Bosch Li-Ion 18 V/2.0 Ah	2577-1	1639943
Ersatz-Schneideblatt	2577-2	1639944



# X-TRAY®, ZUSÄTZLICHE EBENE



Alle Abmessungen in mm.  
Nähere Informationen zu den  
Materialien auf S. 3.

Alle Abmessungen in mm.  
Nähere Informationen zu den  
Materialien auf S. 3.

Alle Zubehörteile sind per Stück, in Beuteln oder Kartons erhältlich. (Falls nicht anders angegeben.)

Alle Zubehörteile sind per Stück, in Beuteln oder Kartons erhältlich. (Falls nicht anders angegeben.)

Diese Seite zeigt nur eine Auswahl unserer Zubehörteile für X-Tray, die aufgrund kundenspezifischer Anforderungen hinzugefügt wurden. Sollten Sie in unserem Sortiment etwas vermissen, wenden Sie sich bitte an uns.

Andere Materialien sind auf Anfrage verfügbar.

## Zusätzliche Ebene 120x700

Ausführung	Art.nr.	E-Nummer
120x700 - Galv. verzinkt Fzb	4199-079	1133075
120x700 - Feuerverz. Fzv	4299-079	1133076
120x700 - Edelstahl 316L	4399-079	1133077
120x700 - Edelstahl 304L	4499-079	1133078

## Zusätzliche Ebene 220x700

Ausführung	Art.nr.	E-Nummer
220x700 - Galv. verzinkt Fzb	4199-080	1133079
220x700 - Feuerverz. Fzv	4299-080	1133080
220x700 - Edelstahl 316L	4399-080	1133081
220x700 - Edelstahl 304L	4499-080	1133082

## Zusätzliche Ebene 320x700

Ausführung	Art.nr.	E-Nummer
320x700 - Galv. verzinkt Fzb	4199-081	1133083
320x700 - Feuerverz. Fzv	4299-081	1133084
320x700 - Edelstahl 316L	4399-081	1133085
320x700 - Edelstahl 304L	4499-081	1133086

## Zusätzliche Ebene 420x700

Ausführung	Art.nr.	E-Nummer
420x700 - Galv. verzinkt Fzb	4199-082	1133087
420x700 - Feuerverz. Fzv	4299-082	1133088
420x700 - Edelstahl 316L	4399-082	1133089
420x700 - Edelstahl 304L	4499-082	1133090

## Zusätzliche Ebene 520x700

Ausführung	Art.nr.	E-Nummer
520x700 - Galv. verzinkt Fzb	4199-083	1133091
520x700 - Feuerverz. Fzv	4299-083	1133092
520x700 - Edelstahl 316L	4399-083	1133093
520x700 - Edelstahl 304L	4499-083	1133094

## Zusätzliche Ebene 620x700

Ausführung	Art.nr.	E-Nummer
620x700 - Galv. verzinkt Fzb	4199-084	1133095
620x700 - Feuerverz. Fzv	4299-084	1133096
620x700 - Edelstahl 316L	4399-084	1133097
620x700 - Edelstahl 304L	4499-084	1133098

Für eine zusätzlich eingesetzte Gitter-/SicherungsGitterebene bzw. Schutzverriegelung.

## Fördererhalterung

Ausführung	Art.nr.	E-Nummer
Galv. verzinkt Fzb	7100-025	1133486

## Biegehalterung, Komplettsatz

Ausführung	Art.nr.	E-Nummer
Galv. verzinkt Fzb	7100-028	1133489

Enthält BiegeLascheen sowie Lascheen für beide Seiten der GitterGitterbahn.

## Wandkonsole, Sandwichelement

Ausführung	Art.nr.	E-Nummer
330 - Galv. verzinkt Fzb	7100-088	1133511
660 - Galv. verzinkt Fzb	7100-089	1133512

## Vertikalverbinder

Ausführung	Art.nr.	E-Nummer
Galv. verzinkt Fzb	7100-111	1133611

## Flexibles Gelenk

Ausführung	Art.nr.	E-Nummer
Galv. verzinkt Fzb	7100-135	1133615

Erhältlich als Komplettsatz für 2 Seiten, 4 X1 Lascheen sowie Schrauben und Muttern.

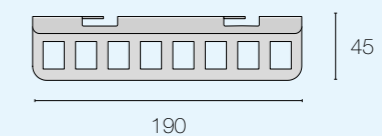
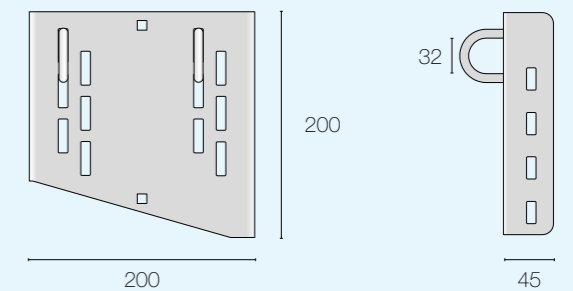
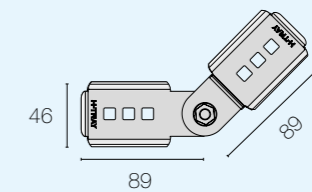
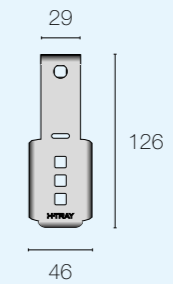
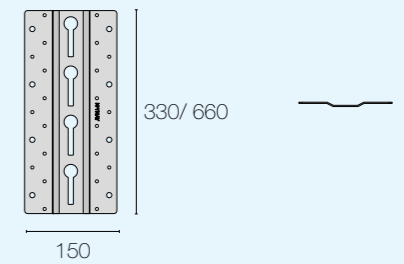
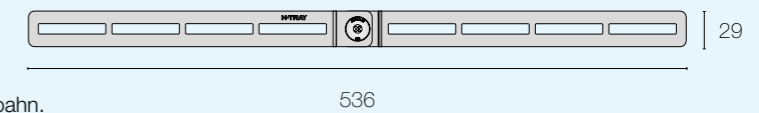
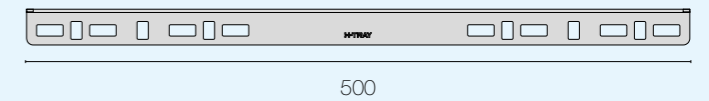
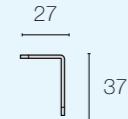
## TunnelLasche

Ausführung	Art.nr.	E-Nummer
Feuerverz. Fzv	7200-179	1132962

## Panel-Lasche

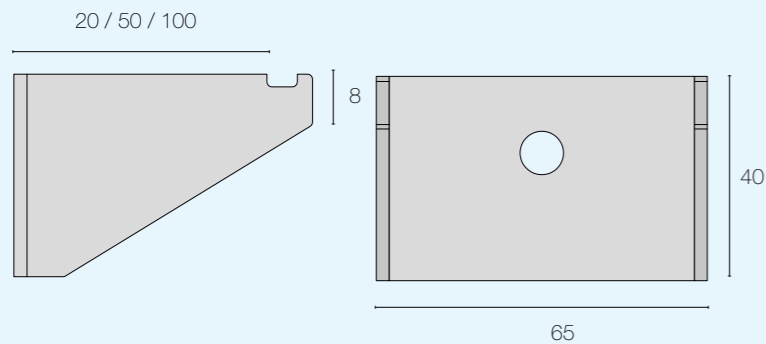
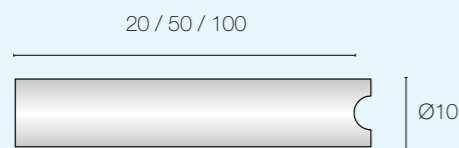
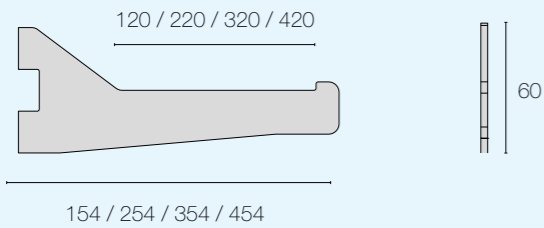
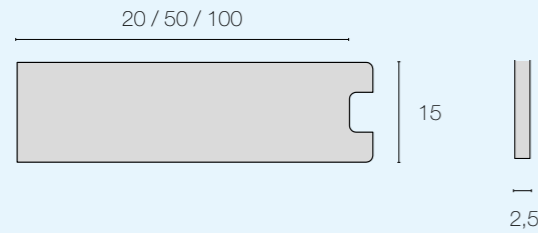
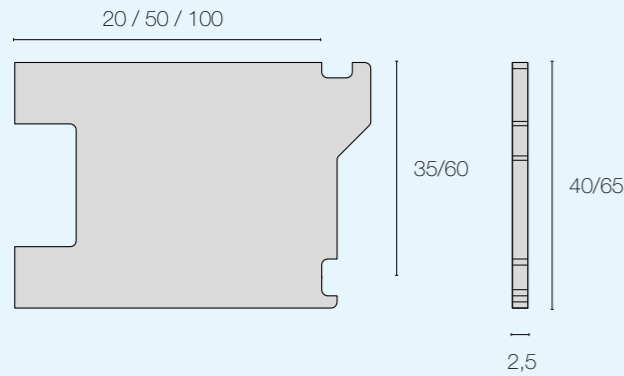
Ausführung	Art.nr.	E-Nummer
Galv. verzinkt Fzb	7100-195	1132958

# SPEZIALTEILE



Zubehör

# SCHWEISSKONSOLE



Alle Abmessungen in mm.  
Nähere Informationen zu den  
Materialien auf S. 3.

Alle Abmessungen in mm.  
Nähere Informationen zu den  
Materialien auf S. 3.

Alle Zubehörteile sind per Stück, in Beuteln oder Kartons erhältlich. (Falls nicht anders angegeben.)  
Siehe auch X10 Lasche, S. 10.

Die hier angegebenen Produkte sind auch mit anderen Materialien verfügbar.  
Es sind mehrere Modelle erhältlich; ggf. erhöhter Zeitaufwand.

## Schweisskonsole, flach (S. 36)

Ausführung	Art.nr.	E-Nummer
H35 D20 - Edelstahl 316L	7300-097	1132970
H60 D20 - Edelstahl 316L	7300-098	1132973
H35 D50 - Edelstahl 316L	7300-141	1132971
H60 D50 - Edelstahl 316L	7300-142	1132974
H35 D100 - Edelstahl 316L	7300-143	1132972
H60 D100 - Edelstahl 316L	7300-144	1132975

## Schweisskonsole, flach (S. 36)

Ausführung	Art.nr.	E-Nummer
D20 - Edelstahl 316L	7300-110	1132967
D50 - Edelstahl 316L	7300-145	1132968
D100 - Edelstahl 316L	7300-146	1132969

## Schweisskonsole, flach (S. 36)

Ausführung	Art.nr.	E-Nummer
D120 - Edelstahl 316L	7300-171	1132999
D220 - Edelstahl 316L	7300-172	1133002
D320 - Edelstahl 316L	7300-173	1133003
D420 - Edelstahl 316L	7300-174	1133004

## Schweisskonsole, rund (S. 36)

Ausführung	Art.nr.	E-Nummer
D20 - Edelstahl 316L	7300-156	1132964
D50 - Edelstahl 316L	7300-157	1132965
D100 - Edelstahl 316L	7300-158	1132966

## Schweisskonsole X10 (S. 36)

Ausführung	Art.nr.	E-Nummer
D20 - Edelstahl 316L	7300-149	1132976
D50 - Edelstahl 316L	7300-152	1132977
D100 - Edelstahl 316L	7300-155	1132978

Alle Zubehörteile sind per Stück, in Beuteln oder Kartons erhältlich. (Falls nicht anders angegeben.)  
Siehe auch X10-Lasche, S. 10.

Die hier angegebenen Produkte sind auch mit anderen Materialien verfügbar.  
Es sind mehrere Modelle erhältlich; ggf. erhöhter Zeitaufwand.

## Schweisskonsole X10 (S. 36)

Ausführung	Art.nr.	E-Nummer
H35 D20 - Edelstahl 316L	7300-147	1132979
H60 D20 - Edelstahl 316L	7300-148	1132982
H35 D50 - Edelstahl 316L	7300-150	1132980
H60 D50 - Edelstahl 316L	7300-151	1132983
H35 D100 - Edelstahl 316L	7300-153	1132981
H60 D100 - Edelstahl 316L	7300-154	1132984

## Schweisskonsole, robust (S. 36)

Ausführung	Art.nr.	E-Nummer
D120 - Edelstahl 316L	7300-163	1132991
D220 - Edelstahl 316L	7300-164	1132992
D320 - Edelstahl 316L	7300-165	1132993
D420 - Edelstahl 316L	7300-166	1132994

## Schweisskonsole (S. 36)

Ausführung	Art.nr.	E-Nummer
D120 - Edelstahl 316L	7300-167	1132995
D220 - Edelstahl 316L	7300-168	1132996
D320 - Edelstahl 316L	7300-169	1132997
D420 - Edelstahl 316L	7300-170	1132998

## Wandkonsole (S. 37)

Ausführung	Art.nr.	E-Nummer
H35 D20 - Edelstahl 316L	7300-159	1132985
H60 D20 - Edelstahl 316L	7300-160	1132988
H35 D50 - Edelstahl 316L	7300-161	1132986
H60 D50 - Edelstahl 316L	7300-162	1132989
H35 D100 - Edelstahl 316L	7300-115	1132987
H60 D100 - Edelstahl 316L	7300-117	1132990

## Wandkonsole X10 (S. 37)

Ausführung	Art.nr.	E-Nummer
H60 D100 - Edelstahl 304L	7400-104	1133609
H35 D100 - Edelstahl 304L	7400-109	1133610

# MONTAGE NACH HYGIENISCHEM DESIGN

