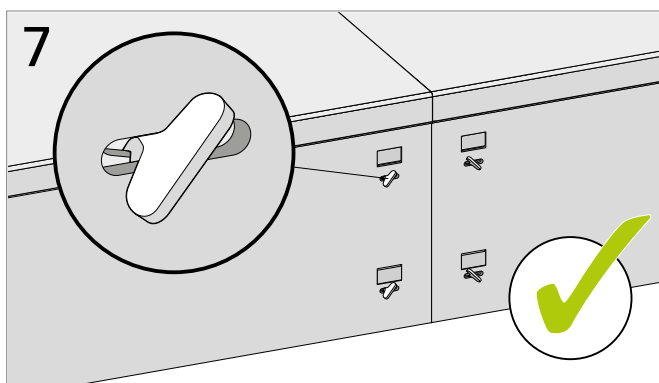
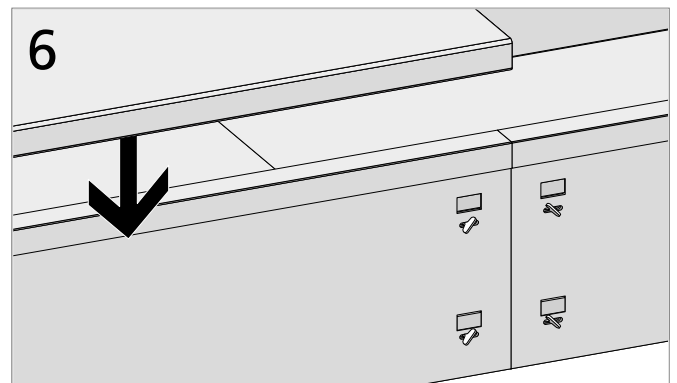
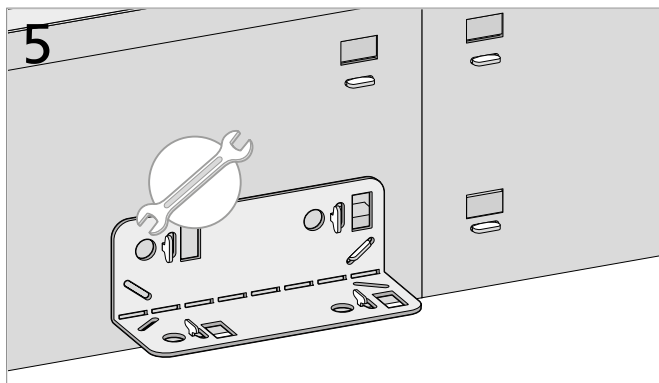
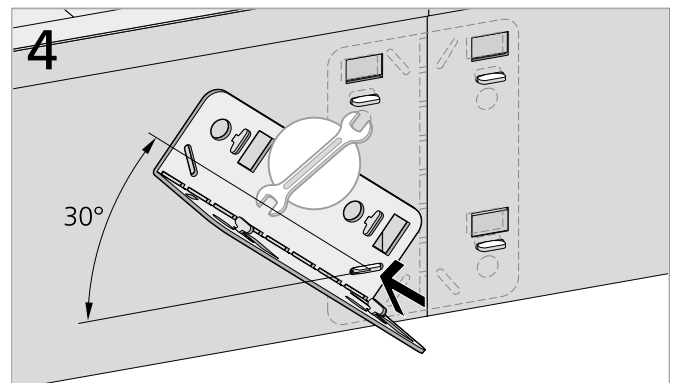
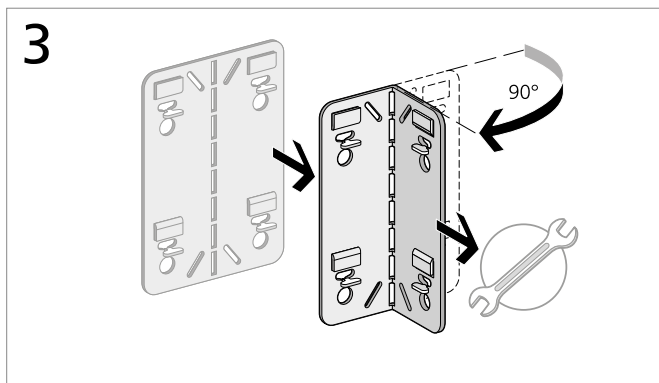
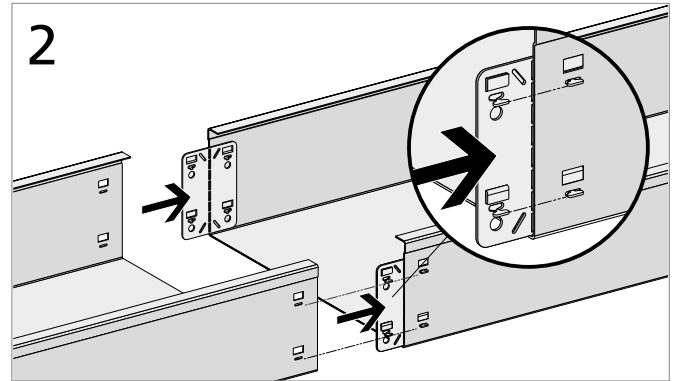
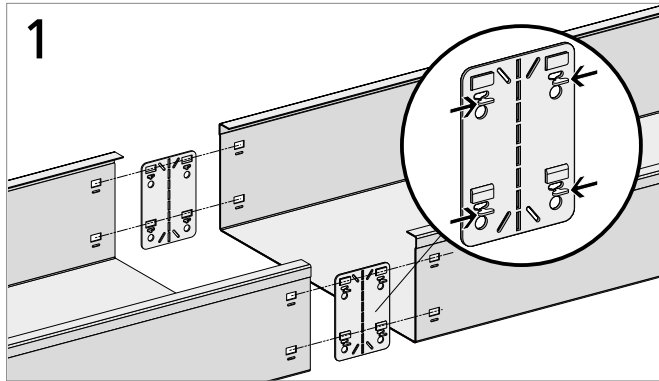


VARiOX®-Kabelkanal VARiOX®-Trunking

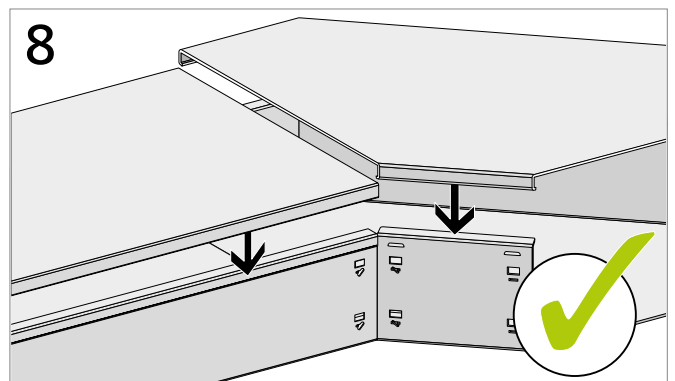
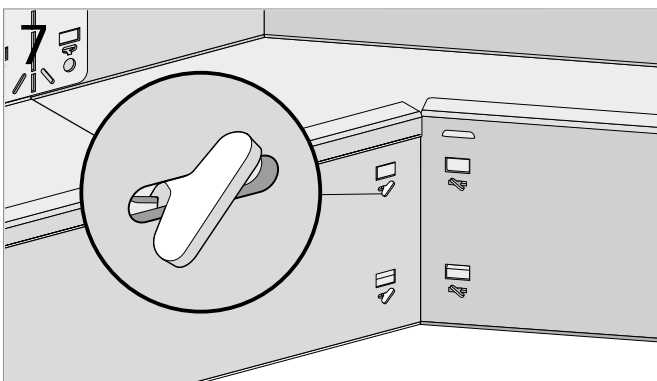
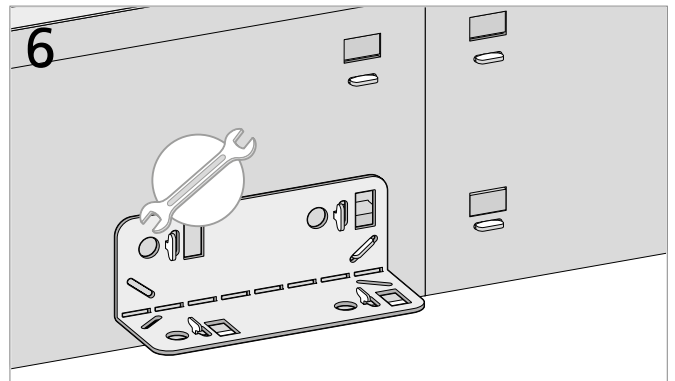
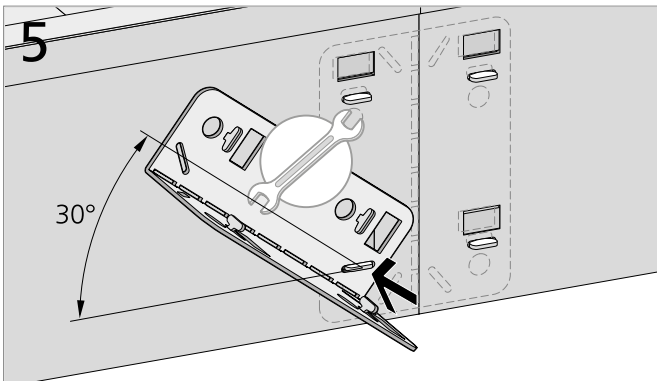
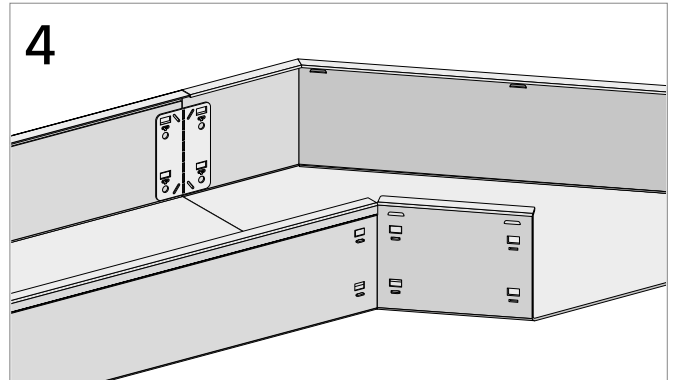
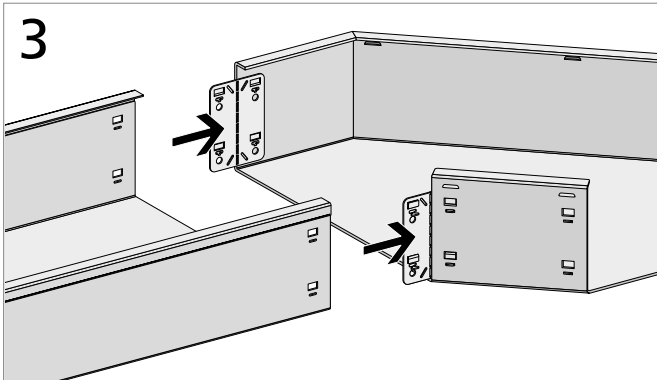
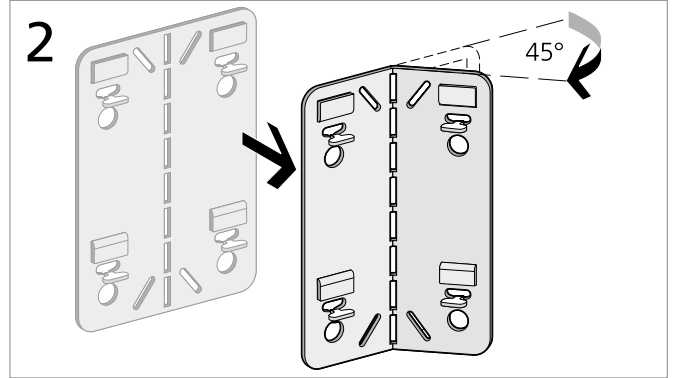
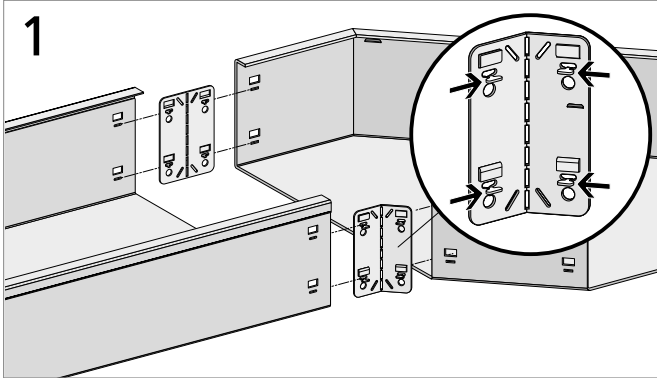
Klemmverbindung: VARiOX®-Kabelkanal Strecke zu VARiOX®-Kabelkanal Strecke mit Schnellverbinder

Clip connection: VARiOX®-Trunking length to VARiOX®-Trunking length with quick connector



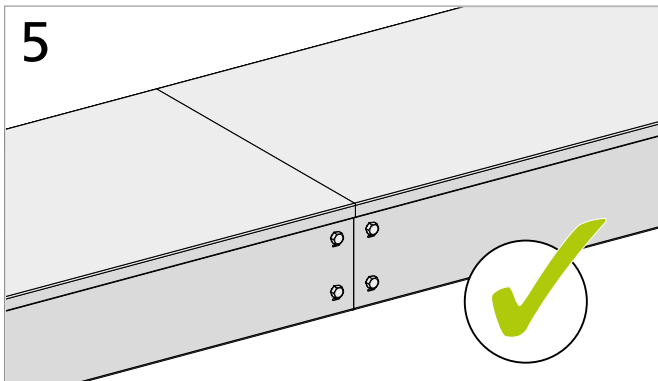
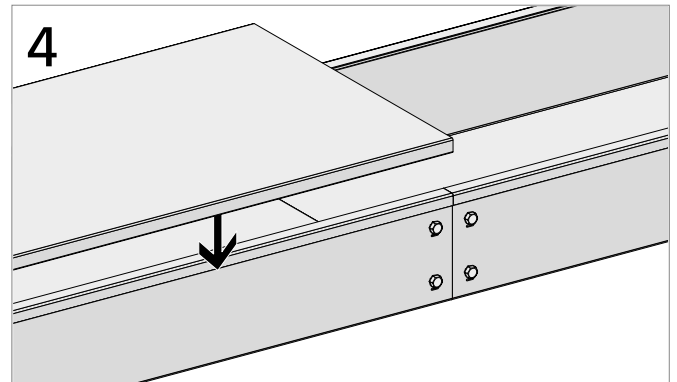
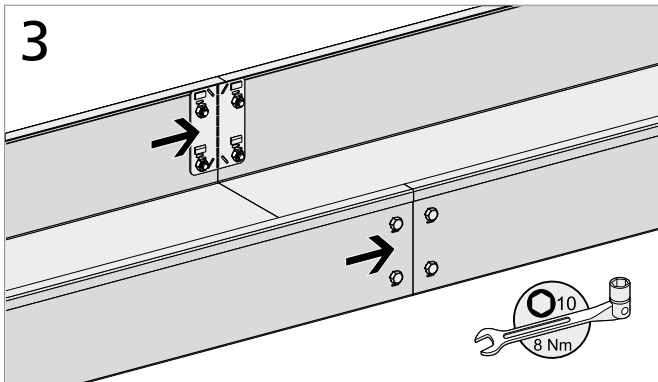
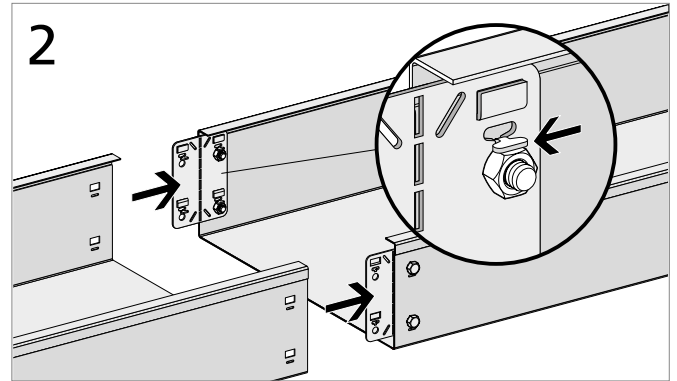
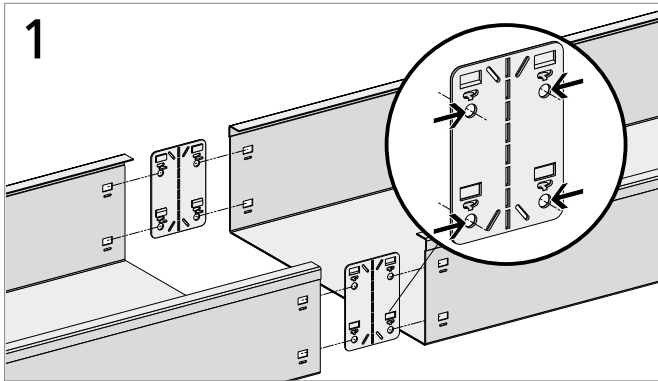
Klemmverbindung: VARIOX®-Kabelkanal Strecke zu VARIOX®-Formteil mit Schnellverbinder

Clip connection: VARIOX®-Trunking body to VARIOX® accessory fitting with quick connector



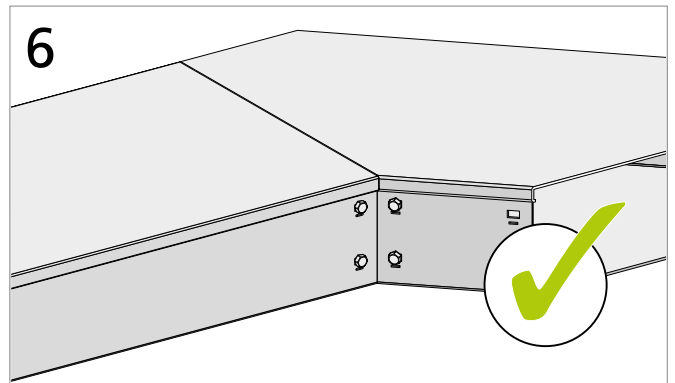
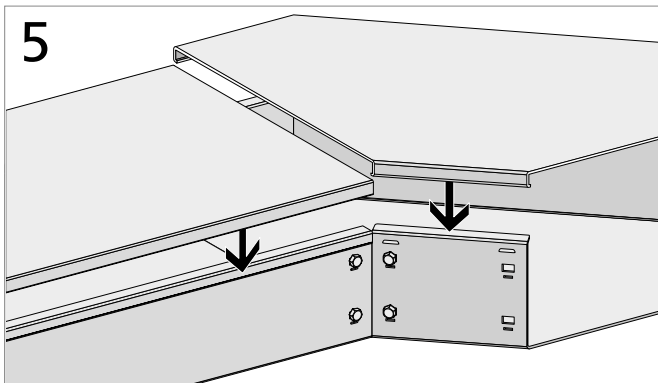
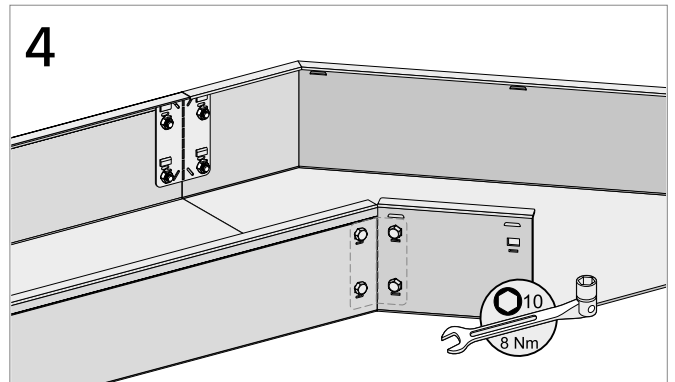
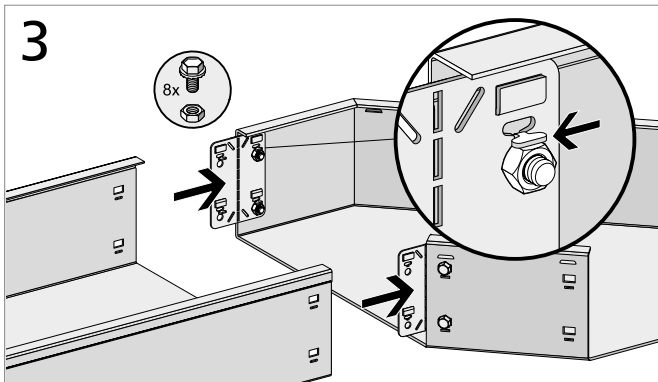
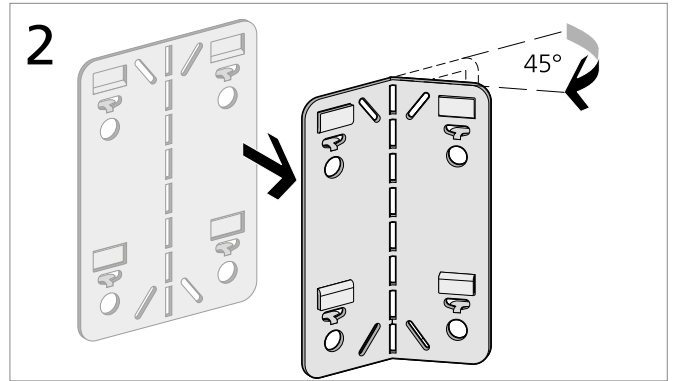
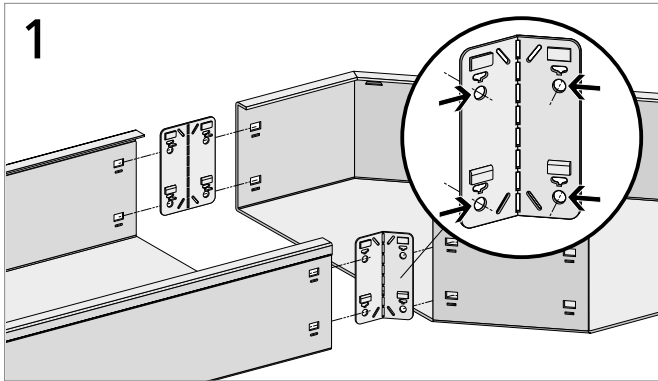
Schraubverbindung: VARIOX®-Kabelkanal Strecke zu VARIOX®-Kabelkanal Strecke mit Schnellverbinder

Screwed connection: VARIOX®-Trunking length to VARIOX®-Trunking length with quick connector



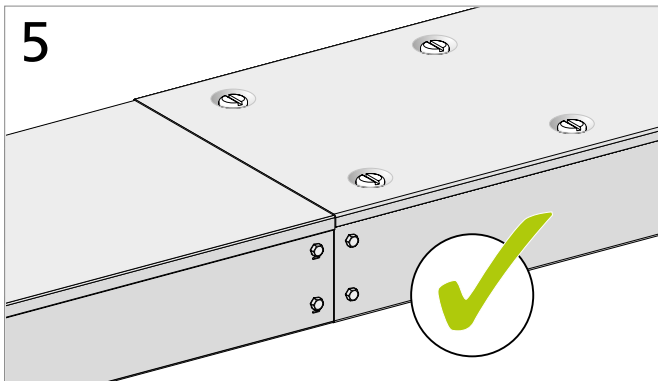
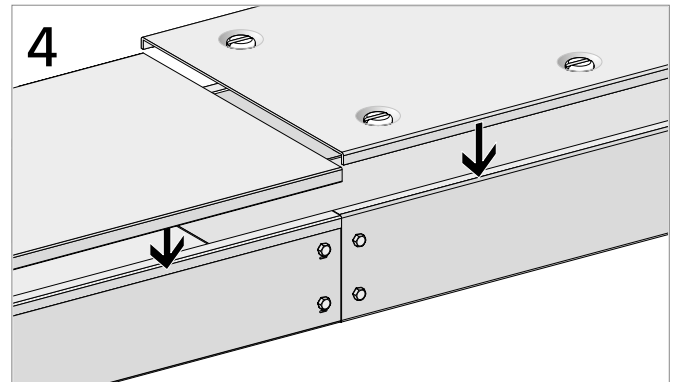
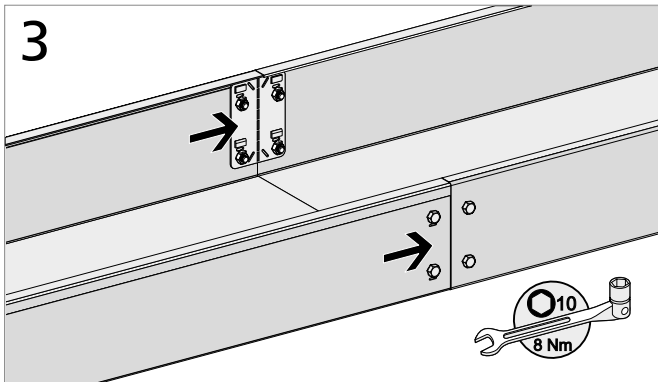
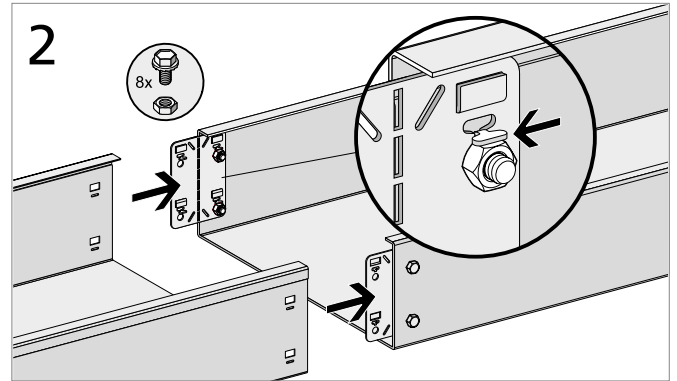
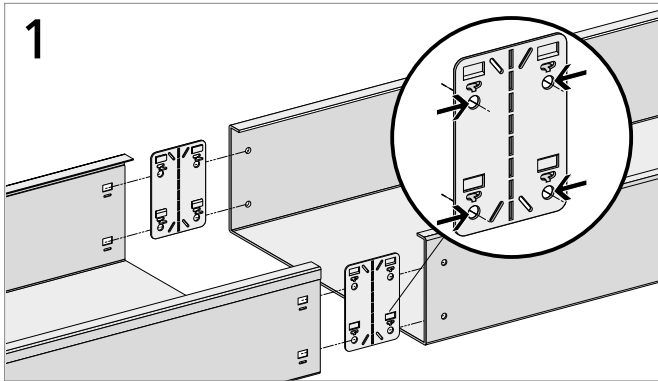
Schraubverbindung: VARIOX®-Kabelkanal Strecke zu VARIOX®-Formteil mit Schnellverbinder

Screwed connection: VARIOX®-Trunking length to VARIOX® accessory fitting with quick connector



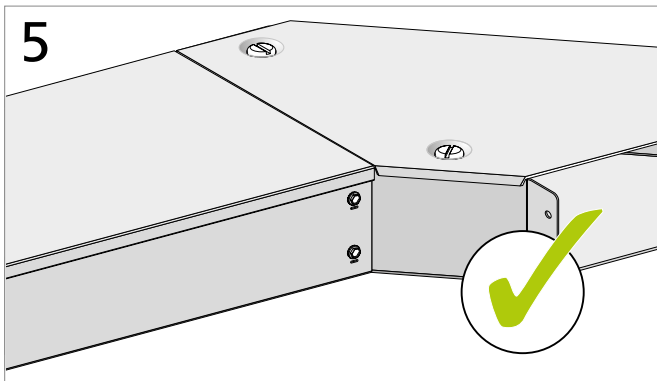
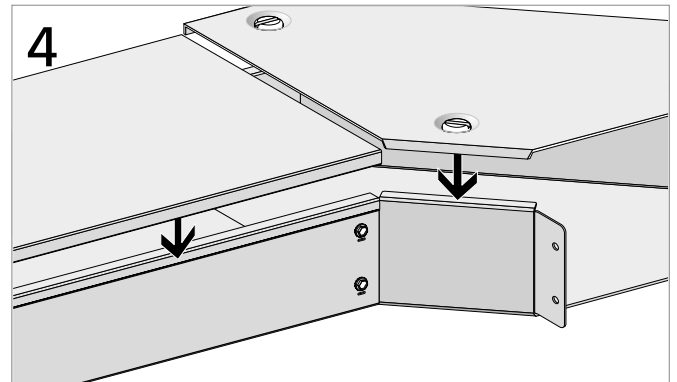
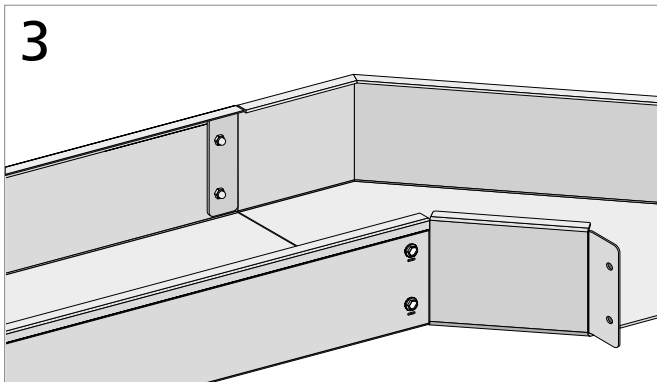
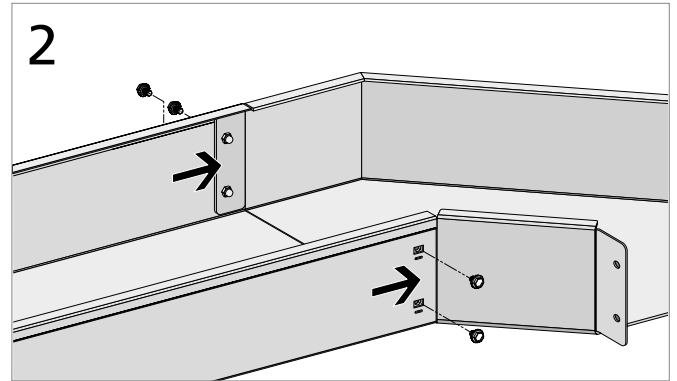
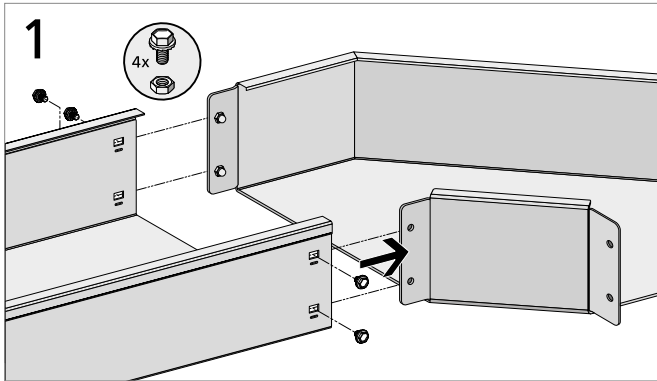
Schraubverbindung: VARIOX®-Kabelkanal Strecke zu Industrie-Kanalstrecke mit Schnellverbinder

Screwed connection: VARIOX®-Trunking length to Industrial-Trunking length with quick connector



Schraubverbindung: VARIOX®-Kabelkanal Strecke zu Industrie-Kanal Formteil

Screwed connection: VARIOX®-Trunking length to Industrial-Trunking accessory fitting



Stückliste Musterbox VARIOX®-Kabelkanal

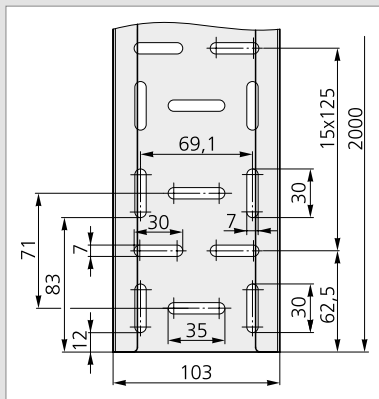
Object list sample box VARIOX®-Trunking

Anzahl Quantity	Artikelnummer Article number	Beschreibung Description
1	VRX K2 100/100 S (500mm)	Kabelkanal
1	VRX K2 100/100 S BL (500mm)	Kabelkanal mit Bodenlochung
2	VRX D2 100 S (500mm)	Kabelkanal-Deckel
1	VRX WDF 100/100 S	Winkel Deckel Flucht mit Deckel
1	VRX TDF 100/100 S	T-Stück Deckel Flucht mit Deckel
1	VRX WDA 100/100 S	Winkel Deckel Außen
1	VRX WDI 100/100 S	Winkel Deckel Innen
1	VRX EKI 100/100 S	Endkappe Innen
1	WDI 100/100 S	Winkel Deckel Innen (IK)
11	VRX UVL 100 V2A	Universal Verbindungslasche
20	SZSS M6x 10 VA	Schraubensatz M6x10
20	M M6 S	Muttern M6
2	KSP 100/100 TPE	Kantenschutz IK

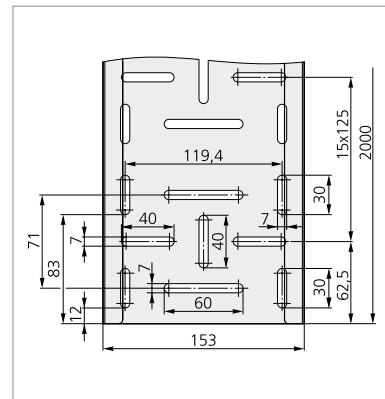
i Grundsätzlich empfehlen wir für den Umgang mit Kabelführungssystemen das Tragen von angemessener Schutzkleidung. Dazu zählen z. B. Schutzhandschuhe und Sicherheitsschuhe.
We recommend that appropriate personal protective equipment, such as protective gloves and safety footwear, is worn when working with cable routing systems.

System Bodenlochung

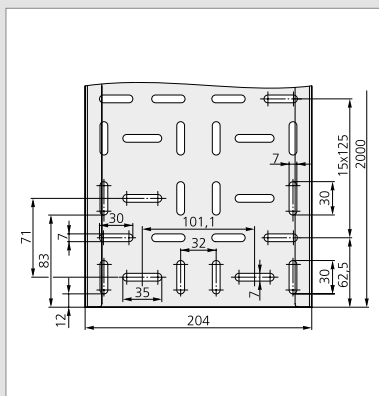
System perforated base



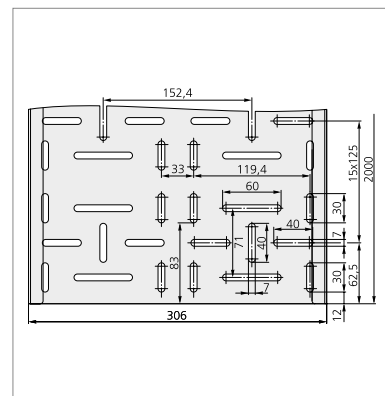
VRX K2 100/100 S BL



VRX K2 150/100 S BL



VRX K2 200/100 S BL



VRX K2 300/100 S BL



Passion for the best solution

PFLITSCH GmbH & Co. KG

Ernst-Pflitsch-Straße 1 Nord 1
D-42499 Hückeswagen

Telefon: +49 2192 911-0

Fax: +49 2192 911-220

E-Mail: info@pflitsch.de

Internet: www.pflitsch.de

Irrtümer und technische Änderungen vorbehalten.
Errors and technical alterations are reserved.